

【表紙】

【提出書類】	有価証券報告書
【根拠条文】	金融商品取引法第24条第1項
【提出先】	関東財務局長
【提出日】	平成28年6月22日
【事業年度】	第98期（自平成27年4月1日至平成28年3月31日）
【会社名】	株式会社ニチレイ
【英訳名】	NICHIREI CORPORATION
【代表者の役職氏名】	代表取締役社長 大谷 邦夫
【本店の所在の場所】	東京都中央区築地六丁目19番20号
【電話番号】	03（3248）2165
【事務連絡者氏名】	経理部副部長 佐藤 康範
【最寄りの連絡場所】	東京都中央区築地六丁目19番20号
【電話番号】	03（3248）2165
【事務連絡者氏名】	経理部副部長 佐藤 康範
【縦覧に供する場所】	株式会社東京証券取引所 （東京都中央区日本橋兜町2番1号）

第一部【企業情報】

第1【企業の概況】

1【主要な経営指標等の推移】

(1) 連結経営指標等

回次	第94期	第95期	第96期	第97期	第98期
決算年月	平成24年3月	平成25年3月	平成26年3月	平成27年3月	平成28年3月
売上高 (百万円)	454,931	470,126	511,189	519,963	535,351
営業利益 (百万円)	16,177	17,932	15,789	17,406	21,583
経常利益 (百万円)	15,250	17,202	14,443	16,902	21,394
親会社株主に帰属する当期純利益 (百万円)	7,904	9,823	8,898	9,516	13,471
包括利益 (百万円)	7,898	12,341	14,544	20,008	8,199
純資産額 (百万円)	118,700	125,320	136,846	152,286	155,523
総資産額 (百万円)	290,537	297,903	318,507	342,014	338,497
1株当たり純資産額 (円)	396.33	430.47	466.31	514.63	528.50
1株当たり当期純利益 (円)	26.35	33.40	31.12	33.29	47.15
潜在株式調整後 1株当たり当期純利益 (円)	-	-	-	33.21	47.07
自己資本比率 (%)	40.2	41.3	41.9	43.0	44.4
自己資本利益率 (%)	6.8	8.2	6.9	6.8	9.1
株価収益率 (倍)	14.7	16.8	14.0	19.9	19.4
営業活動による キャッシュ・フロー (百万円)	19,915	23,525	11,073	27,803	37,032
投資活動による キャッシュ・フロー (百万円)	12,422	9,610	17,650	22,362	14,496
財務活動による キャッシュ・フロー (百万円)	7,583	9,743	2,580	6,098	20,351
現金及び現金同等物の期末残高 (百万円)	10,608	14,938	11,928	11,833	13,169
従業員数 (ほか年間平均臨時雇用者数) (名)	12,082 (3,429)	12,680 (3,673)	12,970 (3,542)	13,551 (3,297)	14,118 (3,034)
時価ベースの自己資本比率 (%)	39.4	53.8	39.1	56.3	77.0
有利子負債 下段:リース債務を除く (百万円)	97,824 (74,833)	96,882 (75,403)	106,097 (85,718)	107,670 (87,313)	94,657 (75,451)
キャッシュ・フロー対有利子負債比率 (年)	3.3	3.9	4.9	3.3	2.6
金融収支 (百万円)	841	869	239	527	393
インタレスト・カバレッジ・レシオ (倍)	21.0	17.6	14.8	28.6	36.2
設備投資等の金額 (百万円)	12,248	13,171	24,041	24,171	16,175
減価償却費 (百万円)	14,978	14,302	14,475	15,621	16,455
自己株式数 (株)	16,064,941	9,937,434	9,991,273	10,027,894	11,193,439
連結子会社数 (社)	75	76	74	73	70
持分法適用関連会社数 (社)	16	14	16	16	17

- (注) 1 「売上高」には、消費税等は含まれておりません。
- 2 当連結会計年度より、売上の計上基準について会計方針の変更を行っており、第97期については当該会計方針の変更を反映した遡及修正後の数値を記載しております。
- 3 「企業結合に関する会計基準」(企業会計基準第21号 平成25年9月13日)等を適用し、当連結会計年度より、「当期純利益」を「親会社株主に帰属する当期純利益」としております。
- 4 第94期から第96期までの「潜在株式調整後1株当たり当期純利益」は、潜在株式が存在していないため記載しておりません。
- 5 第95期の「従業員数」の増加は、主として加工食品事業における生産の拡大及び畜産事業における加工場の新設に伴うものなどであります。
- 6 「時価ベースの自己資本比率」から「インタレスト・カバレッジ・レシオ」までの各指標の算出方法は次のとおりであります。
- ・「時価ベースの自己資本比率」：株式時価総額÷総資産
株式時価総額は、期末株価終値(東京証券取引所市場第一部)×期末発行済株式数(自己株式控除後)により算出しております。
 - ・「有利子負債」：短期・長期借入金+コマーシャル・ペーパー+社債+リース債務
 - ・「キャッシュ・フロー対有利子負債比率」：有利子負債(期首+期末)÷2)÷営業キャッシュ・フロー
 - ・「金融収支」：(受取利息+受取配当金)-(支払利息+コマーシャル・ペーパー利息)
 - ・「インタレスト・カバレッジ・レシオ」：営業キャッシュ・フロー÷利払い
利払いは、連結キャッシュ・フロー計算書の利息の支払額を使用しております。
 - ・「キャッシュ・フロー対有利子負債比率」、「インタレスト・カバレッジ・レシオ」を算出するにあたり営業キャッシュ・フローは、連結キャッシュ・フロー計算書の「営業活動によるキャッシュ・フロー」から営業資金(売上債権、たな卸資産、仕入債務)の増減を調整した数値を使用しております。

(2) 提出会社の経営指標等

回次		第94期	第95期	第96期	第97期	第98期
決算年月		平成24年 3月	平成25年 3月	平成26年 3月	平成27年 3月	平成28年 3月
営業収益	(百万円)	10,485	10,765	11,672	11,389	11,318
営業利益	(百万円)	3,979	4,313	4,489	4,215	3,689
経常利益	(百万円)	4,695	4,835	5,716	4,988	4,518
当期純利益	(百万円)	2,904	4,644	6,025	4,138	3,720
資本金	(百万円)	30,307	30,307	30,307	30,307	30,307
発行済株式総数	(株)	310,851,065	295,851,065	295,851,065	295,851,065	295,851,065
自己株式数	(株)	16,054,266	9,937,434	9,991,273	10,027,894	11,193,439
期中平均株式数	(株)	300,015,079	294,101,689	285,889,569	285,846,560	285,721,435
純資産額	(百万円)	87,128	85,876	88,747	94,174	93,798
総資産額	(百万円)	169,516	171,998	184,160	195,238	187,431
1株当たり純資産額	(円)	295.56	300.36	310.46	329.49	329.51
1株当たり配当額 (うち1株当たり中間配当額)	(円)	9 (4)	10 (5)	10 (5)	10 (5)	12 (6)
1株当たり当期純利益	(円)	9.68	15.79	21.08	14.48	13.02
潜在株式調整後 1株当たり当期純利益	(円)	-	-	-	-	-
自己資本比率	(%)	51.4	49.9	48.2	48.2	50.0
自己資本利益率	(%)	3.3	5.4	6.9	4.5	4.0
株価収益率	(倍)	40.1	35.5	20.7	46.5	70.4
配当性向	(%)	93.0	63.3	47.4	69.1	92.2
従業員数 (ほか年間平均臨時雇用者数)	(名)	34 (-)	40 (-)	170 (3)	173 (6)	188 (5)
期末日現在株価	(円)	388	561	436	674	916

(注) 1 「営業収益」には、消費税等は含まれておりません。

2 第98期の「1株当たり配当額」は、創立70周年記念配当2円(中間1円、期末1円)を含んでおります。

3 「潜在株式調整後1株当たり当期純利益」は、潜在株式が存在していないため記載しておりません。

4 第96期の「従業員数」の増加は、主として当社の連結子会社である㈱ニチレイプロサーヴを吸収合併したことによるものであります。

5 「期末日現在株価」は、東京証券取引所市場第一部における終値であります。

2【沿革】

(当社の創立経緯)

昭和17年5月19日公布の水産統制令に基づき、海洋漁業に伴う水産物の販売、製氷・冷蔵業などの中央統制機関として、水産会社を中心に18社などの出資(資本金50百万円)により、昭和17年12月24日に帝国水産統制株式会社が設立されました。その後、昭和20年11月30日の水産統制令の廃止を受け、昭和20年12月1日に商法上の株式会社への改組と社名変更が行われ、日本冷蔵株式会社となりました。

年月	沿革
昭和17年12月	帝国水産統制株式会社の設立。
昭和18年4月	水産物の買入・販売並びに製氷・冷蔵・凍結事業を開始。
昭和20年12月	日本冷蔵株式会社に商号を変更。
昭和21年3月	食品販売子会社を設立。
昭和23年12月	事業目的に缶詰、肥料、飼料及び油脂の製造・売買、輸出入並びに水産物の輸出入を追加。
昭和24年5月	東京、大阪(平成22年6月上場廃止)、名古屋(平成15年6月上場廃止)の各証券取引所に株式を上場。
昭和26年8月	缶詰工場を設置し、食品生産事業を開始。
昭和27年10月	調理冷凍食品の販売を開始。
昭和31年5月	畜産事業を開始。
昭和52年3月	運送取扱子会社を設立。(現・㈱ロジスティクス・ネットワーク<連結子会社>)
昭和54年1月	アメリカにおける農・水・畜産品の集荷・販売子会社を設立。(現・Nichirei Seafoods, Inc., Nichirei Foods U.S.A., Inc. <連結子会社>が事業継承)
昭和57年6月	バイオテクノロジー分野へ進出。
昭和59年4月	事業目的に医薬品、医薬部外品及び試薬の製造・売買、種苗の生産及び売買を追加。
昭和60年2月	株式会社ニチレイに商号を変更。
昭和63年4月	アセロラドリンクを本格的に発売。
9月	オランダの冷蔵会社を買収し、オランダにおける冷蔵事業に進出。(現・Eurofrigo B.V. <連結子会社>)
12月	ニチレイ明石町ビルが竣工し、オフィスビル賃貸事業を本格的に開始。
平成元年4月	厚生省許可特別用途食品の糖尿病食調製用組合わせ食品を発売。
平成2年4月	物流事業を本格的に開始。
平成3年2月	ニチレイ東銀座ビル竣工。同年4月に本社を同ビル内に移転。
平成9年3月	技術開発センターを設置し、研究開発機能を集約。
平成10年4月	サードパーティロジスティクス事業へ進出。(現・㈱ロジスティクス・ネットワーク<連結子会社>が事業継承)
平成12年6月	事業目的にホテル及び旅館の経営を追加。
平成15年1月	情報システム部門を分離し、株式会社日立製作所と共同出資により情報処理業務のアウトソーシング会社(関連会社)を設立。
平成16年4月	国内の低温物流事業の会社分割を実施。(物流ネットワーク事業1社、地域保管事業7社に会社分割<連結子会社>)
平成17年4月	加工食品、水産、畜産、低温物流、バイオサイエンス、シェアードサービス事業の会社分割を実施し、当社は持株会社へ移行。
11月	中国(山東省)において、株式会社日清製粉グループ本社との合弁会社「錦築(煙台)食品研究開発有限公司」(関連会社)を設立。平成18年10月から運営開始。
平成18年11月	タイの生産拠点を子会社化。(Surapon Nichirei Foods Co., Ltd <連結子会社>)
平成22年7月	フランスの低温物流事業会社を買収し、フランスにおける低温物流事業に進出。 (現・Transports Godfroy S.A.S. 他1社<連結子会社>)
10月	タイに設立した生産拠点が稼働開始。(GFPT Nichirei (Thailand) Co., Ltd. <連結子会社>)
平成24年6月	アメリカの食品会社を買収し、アメリカ市場での事業を拡大。 (InnovAsian Cuisine Enterprises, Inc. <連結子会社>)

3【事業の内容】

当社グループは、当社、子会社70社及び関連会社17社により構成されており、加工食品事業、水産事業、畜産事業、低温物流事業、不動産事業及びその他の事業並びにこれらに付帯する業務を行っております。

(1) セグメント別の当社・子会社・関連会社の主要な事業内容及び位置付け、並びに子会社名・関連会社名、子会社数・関連会社数

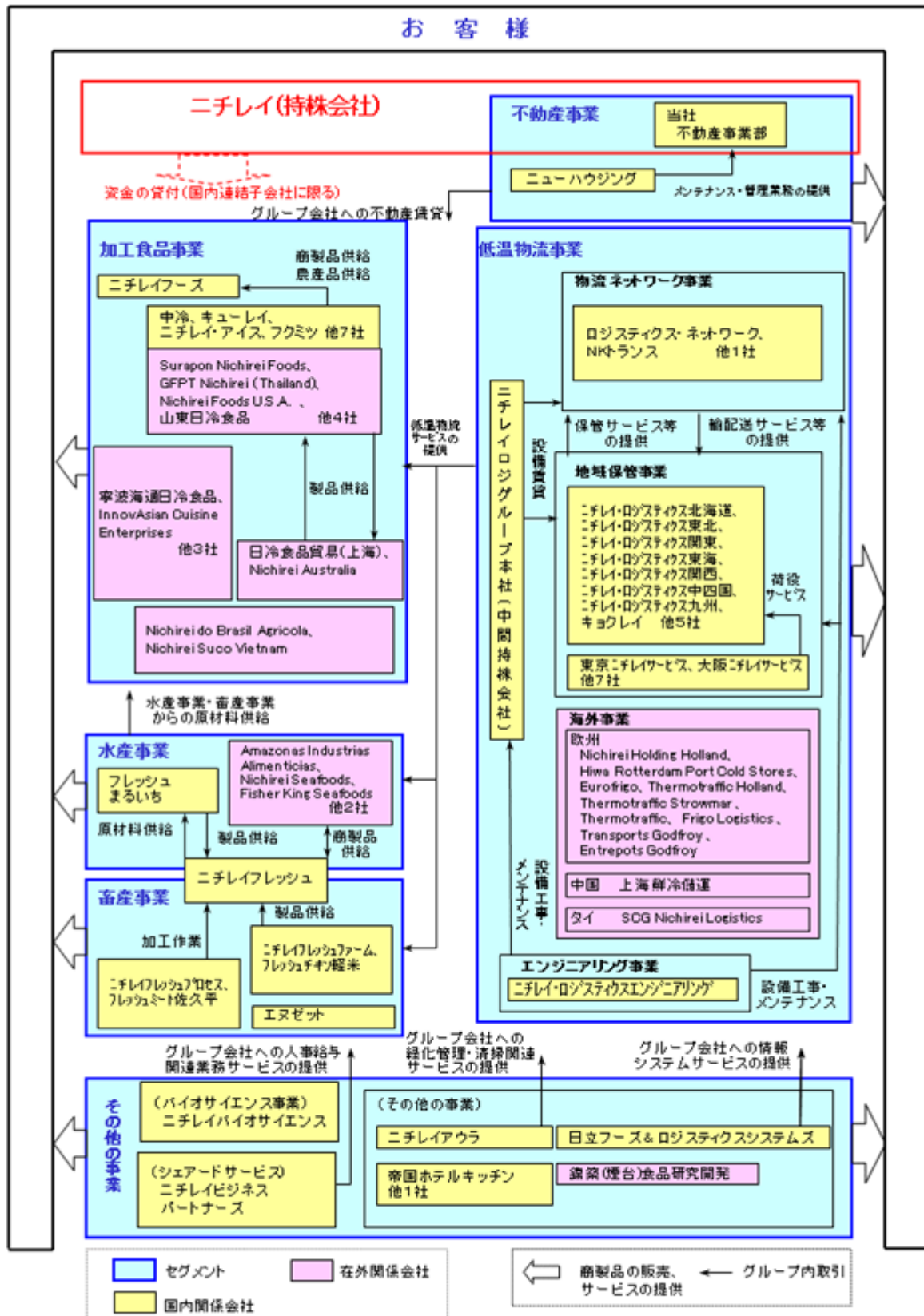
なお、当社はすべての子会社を連結対象としております。

(平成28年3月31日現在)

セグメント		子会社名・関連会社名 子会社数(子)・関連会社数(関連)
当社・子会社・関連会社の主要な事業内容 (主なサービス・取扱品目等)及び位置付け		
加工食品事業	子会社: 加工食品の製造・加工・販売 加工食品の販売、農産物の売買 農産物の加工・販売 関連会社: 加工食品の製造・販売 [取扱品目] 調理冷凍食品(チキン・食肉加工品、米飯類、 コロッケ類、中華惣菜、自動販売機用製品、 水産フライなど)、農産加工品、レトルト食品、 ウェルネス食品、アセロラ、包装氷	ニチレイフーズ、中冷、キューレイ、ニチレイ・アイス、 フクミツ、Surapon Nichirei Foods、 GFPT Nichirei (Thailand)、山東日冷食品、 寧波海通日冷食品、Nichirei do Brasil Agricola 他1社 Nichirei Foods U.S.A.、 InnovAsian Cuisine Enterprises、日冷食品貿易(上海) Nichirei Australia、Nichirei Suco Vietnam 他6社 ニチレイアグリ
		新サンフード工業、泰安佳裕食品、 CHOLIMEX FOODS 他3社 関連6社
水産事業	子会社: 水産品の加工・販売 水産品の売買 関連会社: 水産品の売買 [取扱品目] えび、たこ、さけ・ます、かに、貝類、 魚卵類などの水産品、水産素材加工品	ニチレイフレッシュ()、フレッシュまるいち、 Amazonas Industrias Alimenticias Nichirei Seafoods、日照美冷食品貿易、日鮮鮮貨香港
		Fisher King Seafoods 関連1社
畜産事業	子会社: 畜産品の加工・販売 畜産品の加工作業 肉用鶏の飼育・販売 関連会社: 焼肉レストランの経営 [取扱品目] 鶏肉、牛肉、豚肉、畜産素材加工品・パック品	ニチレイフレッシュ()、フレッシュチキン軽米 ニチレイフレッシュプロセス、フレッシュミート佐久平 ニチレイフレッシュファーム
		エヌゼット 関連1社
低温物流事業	低温物流事業統括、設備の賃貸	ニチレイロジグループ本社 子1社
	物流ネットワーク事業 子会社: 輸配送サービス・配送センター機能の提供、 荷役サービス、 物流コンサルティング(3PL) (注)3PL(サードパーティーロジスティクスの略称)	ロジスティクス・ネットワーク、NKトランス 他1社
	地域保管事業 子会社: 保管サービスの提供、凍水の製造・販売 荷役サービス 関連会社: 冷蔵倉庫の賃貸 [主な保管サービス] 保管、在庫管理、輸通関業務代行、凍結、解凍	ニチレイ・ロジスティクス北海道、 ニチレイ・ロジスティクス東北、 ニチレイ・ロジスティクス関東、 ニチレイ・ロジスティクス東海、 ニチレイ・ロジスティクス関西、 ニチレイ・ロジスティクス中四国、 ニチレイ・ロジスティクス九州、キョクレイ 東京ニチレイサービス、大阪ニチレイサービス 他7社
		東京団地冷蔵 他4社 関連5社
	海外事業 子会社: オランダ、ドイツ、ポーランド、フランス、イギリス、中国における物流サービスの提供 関連会社: タイにおける物流サービスの提供	Nichirei Holding Holland、 Hiwa Rotterdam Port Cold Stores、Eurofrigo、 Thermotrafic Holland、Thermotrafic Strowmar、 Thermotrafic、Frigo Logistics、 Transports Godfroy、Entrepots Godfroy、 上海鮮冷儲運
	SCG Nichirei Logistics 関連1社	
エンジニアリング事業	子会社: 建築工事・設計、メンテナンス	ニチレイ・ロジスティクスエンジニアリング 子1社
不動産事業	当社: オフィスビル・駐車場の賃貸、宅地の分譲 子会社: 不動産の賃貸・管理、宅地の分譲	ニューハウジング 子1社
その他の事業	子会社: 診断薬・化粧品原料等の製造・売買 人事給与関連業務サービス 緑化管理・清掃関連サービス 関連会社: 加工食品の製造・販売 情報システムサービス 食品の分析評価・研究開発	ニチレイバイオサイエンス ニチレイビジネスパートナーズ ニチレイアウラ 他1社
		帝国ホテルキッチン 日立フーズ&ロジスティクスシステムズ 錦築(煙台)食品研究開発 関連3社

(注) ニチレイフレッシュは水産事業及び畜産事業を営んでいるため、セグメントにおいてはそれぞれの事業の子会社数に含めております。

(2) 事業系統図（平成28年3月31日現在）
グループ事業系統図



4【関係会社の状況】

名称	住所	資本金 又は 出資金 (百万円)	主要な 事業の内容	議決権の 所有 [被所有] 割合 (%)	関係内容		摘要
					役員の 兼任等 (名)	その他	
(連結子会社) ㈱ニチレイフーズ	東京都中央区	15,000	加工食品	100.0	2	経営指導、事務所の賃貸	1.3
㈱中冷	山口県下関市	200	"	100.0 (100.0)	-	-	
㈱キューレイ	福岡県宗像市	10	"	100.0 (100.0)	-	-	
㈱ニチレイ・アイス	東京都港区	20	"	100.0 (100.0)	-	-	
㈱フクミツ	愛知県西春日井郡 豊山町	100	"	100.0 (100.0)	-	-	
㈱ニチレイアグリ	鹿児島県 鹿児島市	25	"	100.0 (100.0)	-	-	
Surapon Nichirei Foods Co.,Ltd.	タイ国 サムットプラカン県	1億 タイバーツ	"	51.0 (51.0)	-	-	
GFPT Nichirei (Thailand) Co.,Ltd.	タイ国 チョンブリ県	30億1千万 タイバーツ	"	51.0 (51.0)	-	-	1
Nichirei Foods U.S.A.,Inc.	米国 ワシントン州	230万 米ドル	"	100.0 (100.0)	-	-	
InnovAsian Cuisine Enterprises, Inc.	米国 ワシントン州	220万 米ドル	"	51.0 (51.0)	-	-	
山東日冷食品有限公司	中国 山東省	2,141万6千 人民元	"	65.0 (65.0)	-	-	
日冷食品貿易(上海) 有限公司	中国 上海市	530万 米ドル	"	100.0 (100.0)	-	-	
寧波海通日冷食品 有限公司	中国 浙江省	495	"	60.0 (60.0)	-	-	
Nichirei Australia Pty. Ltd.	豪州 ニューサウス ウェールズ州	100万 豪ドル	"	100.0 (100.0)	-	-	
Nichirei do Brasil Agricola Ltda.	ブラジル ペルナンブコ州	2,728万3千 レアル	"	100.0 (100.0)	-	-	
Nichirei Suco Vietnam Co.,Ltd.	ベトナム ティエンジャン省	450万 米ドル	"	100.0 (100.0)	-	-	
㈱ニチレイフレッシュ	東京都中央区	8,000	水産 畜産	100.0	2	経営指導、事務所の賃貸	1.2
㈱フレッシュまるいち	福島県いわき市	100	水産	100.0 (100.0)	-	-	
Amazonas Industrias Alimenticias S.A.	ブラジル パラ州	839万4千 レアル	"	100.0 (100.0)	-	-	
Nichirei Seafoods, Inc.	米国 ワシントン州	70万 米ドル	"	100.0 (100.0)	-	-	
日照美冷食品貿易 有限公司	中国 山東省	60万 米ドル	"	51.0 (51.0)	-	-	
日冷鮮貨香港有限公司	中国 香港経済特別区	500万 香港ドル	"	100.0 (100.0)	-	-	
㈱ニチレイフレッシュ ファーム	岩手県九戸郡 洋野町	100	畜産	85.0 (85.0)	-	-	
㈱フレッシュチキン軽米	岩手県九戸郡 軽米町	100	"	100.0 (100.0)	-	-	
㈱ニチレイフレッシュ プロセス	横浜市金沢区	30	"	100.0 (100.0)	-	-	
㈱フレッシュミート 佐久平	長野県佐久市	80	"	100.0 (100.0)	-	-	

名称	住所	資本金 又は 出資金 (百万円)	主要な 事業の内容	議決権の 所有 [被所有] 割合 (%)	関係内容		摘要
					役員の 兼任等 (名)	その他	
(株)ニチレイ ロジグループ本社	東京都中央区	20,000	低温物流	100.0	2	経営指導、事務所の賃貸	1
(株)ロジスティクス・ ネットワーク	東京都中央区	100	"	100.0 (100.0)	1	-	3
(株)N K トランス	東京都中央区	60	"	100.0 (100.0)	-	-	
(株)ニチレイ・ ロジスティクス北海道	札幌市西区	50	"	100.0 (100.0)	1	-	
(株)ニチレイ・ ロジスティクス東北	仙台市青葉区	50	"	100.0 (100.0)	1	-	
(株)ニチレイ・ ロジスティクス関東	東京都中央区	100	"	100.0 (100.0)	1	-	
(株)ニチレイ・ ロジスティクス東海	名古屋市熱田区	100	"	100.0 (100.0)	1	-	
(株)ニチレイ・ ロジスティクス関西	大阪市北区	100	"	100.0 (100.0)	1	事務所の賃貸	
(株)ニチレイ・ ロジスティクス中四国	広島市西区	50	"	100.0 (100.0)	1	-	
(株)ニチレイ・ ロジスティクス九州	福岡市東区	100	"	100.0 (100.0)	1	-	
(株)キョクレイ	横浜市中区	298	"	100.0 (100.0)	1	-	
(株)東京ニチレイ サービス	東京都中央区	60	"	100.0 (100.0)	-	-	
(株)大阪ニチレイ サービス	大阪市北区	30	"	100.0 (100.0)	-	-	
(株)ニチレイ・ ロジスティクス エンジニアリング	東京都中央区	60	"	100.0 (100.0)	1	-	
Nichirei Holding Holland B.V.	オランダ ロッテルダム市	1,135万 ユーロ	"	100.0 (100.0)	-	-	
Hiwa Rotterdam Port Cold Stores B.V.	オランダ ロッテルダム市	227万 ユーロ	"	100.0 (100.0)	-	-	
Eurofrigo B.V.	オランダ ロッテルダム市	491万 ユーロ	"	100.0 (100.0)	-	-	
Thermotraffic Holland B.V.	オランダ ロッテルダム市	50万 ユーロ	"	100.0 (100.0)	-	-	
Thermotraffic Strowmar Ltd.	イギリス エセックス州	50万 ポンド	"	100.0 (100.0)	-	-	
Thermotraffic GmbH	ドイツ フェルスモルト市	120万 ユーロ	"	100.0 (100.0)	-	-	
Frigo Logistics Sp. z o.o.	ポーランド ズニン市	1,180万 ズロチ	"	100.0 (100.0)	-	-	
Transports Godfroy S.A.S.	フランス カルピケ市	15万2千 ユーロ	"	100.0 (100.0)	-	-	
Entrepots Godfroy S.A.S.	フランス カルピケ市	7千 ユーロ	"	100.0 (100.0)	-	-	
上海鮮冷儲運有限公司	中国 上海市	393万 米ドル	"	82.4 (82.4)	-	-	
(株)ニューハウジング	東京都中央区	120	不動産	100.0	1	賃貸用資産のメンテナンス・ 管理業務の委託	
(株)ニチレイ バイオサイエンス	東京都中央区	450	その他	100.0	1	経営指導、事務所の賃貸	
(株)ニチレイビジネス パートナーズ	東京都中央区	30	"	100.0	1	シェアードサービス業務の 委託	
(株)ニチレイアウラ	千葉県船橋市	20	"	100.0 (25.0)	-	清掃業務の委託	
その他16社	-	-	-	-	-	-	

名称	住所	資本金 又は 出資金 (百万円)	主要な 事業の内容	議決権の 所有 [被所有] 割合 (%)	関係内容		摘要
					役員の 兼任等 (名)	その他	
(持分法適用関連会社) 新サンフード工業(株)	宮崎県宮崎市	30	加工食品の製造・販売	20.0 (20.0)	-	-	
泰安佳裕食品有限公司	中国 山東省	2,581万 人民元	農産冷凍加工品の生産及び販売	30.0 (30.0)	-	-	
CHOLIMEX FOODS JOINT STOCK COMPANY	ベトナム ホーチミン市	810億 ベトナムドン	調味料・冷凍加工品の製造及び販売	19.0 (19.0)	-	-	
Fisher King Seafoods Ltd.	カナダ ノヴァスコシア州	123万 加ドル	水産品の売買	25.0 (25.0)	-	-	
(株)エヌゼット	大阪府茨木市	50	焼肉レストランの経営	50.0 (50.0)	-	-	
東京団地冷蔵(株)	東京都大田区	400	冷蔵施設の賃貸、冷蔵倉庫業	35.8 (35.8)	1	-	
SCG Nichirei Logistics Co.,Ltd.	タイ国 バンコク市	5億7千万 タイバーツ	低温物流	49.0 (49.0)	-	-	
(株)帝国ホテルキッチン	東京都千代田区	10	調理食品の製造・加工及び売買	50.0	3	-	
(株)日立フーズ&ロジスティクスシステムズ	東京都中央区	300	情報システムサービス	44.0	1	情報システム業務の委託	
錦築(煙台)食品研究 開発有限公司	中国 山東省	240	食品の分析評価・研究開発	50.0	2	-	
その他7社	-	-	-	-	-	-	

(注) 1 「主要な事業の内容」の記載内容は次のとおりであります。

連結子会社：セグメント情報に記載された名称

持分法適用関連会社：事業内容

2 「議決権の所有割合」の()内は間接所有割合を内書きしております。

3 「関係内容」の「役員の兼任等」は、当社の役員(執行役員含む)の兼務の状況を記載しております。

4 当社は、主要な国内連結子会社にキャッシュマネジメントシステム(CMS)を導入し、資金の貸付及び余剰資金の受入など一元管理を行っております。

5 1 特定子会社であります。

2 売上高(連結会社相互間の内部売上高を除く)が連結売上高の10%を超えておりますが、当連結会計年度における水産及び畜産セグメントの売上高に占める売上高(セグメント間の内部売上高又は振替高を含む。)の割合が90%を超えておりますので、主要な損益情報等の記載を省略しております。

3 売上高(連結会社相互間の内部売上高を除く)が連結売上高の10%を超える連結子会社の主要な損益情報等は次のとおりであります。

セグメント	会社名	売上高 (百万円)	経常利益 (百万円)	当期純利益 (百万円)	純資産額 (百万円)	総資産額 (百万円)
加工食品	(株)ニチレイフーズ	165,370	5,392	3,538	32,884	88,683
低温物流	(株)ロジスティクス・ネットワーク	83,334	2,495	1,649	5,775	16,430

5【従業員の状況】

(1) 連結会社の状況

(平成28年3月31日現在)

セグメントの名称	従業員数(名)			前期末比増減 (名)
	国内	海外	合計	
加工食品	1,949 (1,905)	7,161 (-)	9,110 (1,905)	527 (130)
水産	215 (109)	138 (-)	353 (109)	5 (5)
畜産	471 (98)	- (-)	471 (98)	13 (3)
低温物流	2,633 (884)	1,190 (-)	3,823 (884)	5 (139)
不動産	11 (1)	- (-)	11 (1)	2 (-)
その他	156 (32)	- (-)	156 (32)	4 (1)
全社(共通)	194 (5)	- (-)	194 (5)	25 (1)
合計	5,629 (3,034)	8,489 (-)	14,118 (3,034)	567 (263)

- (注) 1 「従業員数」は、当社グループからグループ外への出向者を除き、グループ外から当社グループへの受入出向者を含む就業人員であります。
- 2 「従業員数」の下段()内は、臨時従業員(パート・アルバイト等を含み、派遣社員を除く)の年間平均雇用人員で外書きしております。
- 3 「全社(共通)」に記載されている従業員数は、他のセグメントに区分できない企画・管理部門及び品質保証部門に所属しているものであります。

(2) 提出会社の状況

(平成28年3月31日現在)

従業員数(名)	平均年齢(歳)	平均勤続年数(年)	平均年間給与(円)
188	43.1	15.0	6,649,294

セグメントの名称	従業員数(名)
不動産	4
全社(共通)	184
合計	188

- (注) 1 「従業員数」は、当社から他社への出向者を除き、他社から当社への受入出向者を含む就業人員であります。
- 2 「平均年間給与」は、賞与及び基準外賃金を含んでおります。
- 3 「全社(共通)」に記載されている従業員数は、他のセグメントに区分できない企画・管理部門及び品質保証部門に所属しているものであります。

(3) 労働組合の状況

労使関係について特に記載すべき事項はありません。

第2【事業の状況】

1【業績等の概要】

当連結会計年度より、売上の計上基準について会計方針の変更を行っており、遡及修正後の数値で前期比較を行っております。詳細につきましては、「第5 経理の状況 1 (1) 連結財務諸表(会計方針の変更)」をご参照ください。

(1) 業績

当期のわが国経済は、雇用情勢が改善の傾向にあるものの個人消費は力強さを欠き、海外経済の減速や金融市場の不確実性が増すなかで、景気は年度後半にかけて弱含みで推移しました。

食品業界におきましては、惣菜などの中食需要は堅調に推移しましたが、原材料コスト上昇による商品の値上げなどにより消費者の節約志向は一層強まっております。

低温物流業界では、大都市圏を中心に保管需要は底堅い動きとなりましたが、規制強化やトラック乗務員不足などに伴い輸配送コストは高止まりのまま推移しました。

このような状況のなか、創立70周年を迎え、中期経営計画「RISING 2015」(2013年度～2015年度)の最終年度である当期は、持続的成長の実現と中長期的な企業価値向上を図るため、引き続き主力事業の収益力向上に取り組みました。

加工食品事業では、国内生産能力の拡充をベースとして、主力商品の販売拡大に注力するとともに、自営工場の生産性向上に取り組み、利益率の改善に努めました。また、海外では米国のアジアンフーズ市場向けを中心に売上拡大を図りました。低温物流事業では、大都市圏において大型冷蔵倉庫の稼働による集荷拡大を進めるとともに、業務改善や運送効率化などのコスト吸収策を着実に実施しました。

企業統治の面につきましては、新たに指名諮問委員会と報酬諮問委員会を設置するなど、取締役会の機能強化を図りました。

この結果、グループ全体の売上高は主力事業が牽引し5,353億51百万円(前期比3.0%の増収)となりました。営業利益は加工食品事業の利益改善が進むとともに、低温物流事業が好調に推移したことなどから215億83百万円(前期比24.0%の増益)となり、経常利益は213億94百万円(前期比26.6%の増益)となりました。

特別利益は2億20百万円で、特別損失は固定資産除却損を含め10億14百万円を計上しました。

以上により、親会社株主に帰属する当期純利益は134億71百万円(前期比41.6%の増益)となりました。

[連結経営成績]

(単位：百万円)

	当期	前期比	増減率(%)
売上高	535,351	15,387	3.0
営業利益	21,583	4,177	24.0
経常利益	21,394	4,492	26.6
親会社株主に帰属する当期純利益	13,471	3,954	41.6

セグメント別の業績は次のとおりであります。

(単位：百万円)

(セグメント)	売上高			営業利益		
	当期	前期比	増減率(%)	当期	前期比	増減率(%)
加工食品	199,219	5,271	2.7	7,959	2,581	48.0
水産	68,794	137	0.2	652	406	166.0
畜産	92,040	2,574	2.9	382	8	2.3
低温物流	184,869	6,547	3.7	9,950	1,224	14.0
不動産	4,643	100	2.1	2,197	75	3.5
その他	5,206	829	18.9	906	339	60.0
調整額	19,422	127	-	464	460	-
合計	535,351	15,387	3.0	21,583	4,177	24.0

加工食品事業

《業界のトピックス》

加工食品業界では、円安や原材料コストの上昇により商品の値上げが相次ぐ一方、消費者の節約志向が強まるなど厳しい市場環境が続く

《業績のポイント》

- ・家庭用マーケットは前年並みに推移し業務用では中食需要が堅調に推移するなか、主力商品の開発・拡販に注力したことや、海外子会社の売上げも貢献し全体で増収
- ・国内生産能力の増強を活かしたライン集約と生産効率化を進めたことや前期に実施した価格改定なども寄与し増益

(単位：百万円)

	当期	前期比	増減率(%)
売上高 計	199,219	5,271	2.7
家庭用調理品	47,012	819	1.8
業務用調理品	86,200	2,059	2.3
農産加工品	18,492	1,240	7.2
海外	30,397	3,736	14.0
その他	17,115	1,533	9.8
営業利益	7,959	2,581	48.0

(注) 海外は平成27年1月から平成27年12月までの累計期間

家庭用調理冷凍食品

- ・本格的な炒め製法を採用し冷凍炒飯カテゴリーで売上No. 1の「本格炒め炒飯」や、「焼おにぎり」の販売促進を強化したことなどにより、米飯類の販売が伸長し増収

業務用調理冷凍食品

- ・業態別のニーズに応えた高付加価値商品の開発を進め、大手ユーザーとの取組みを強化し、春巻などの販売が伸長する一方、採算性を重視した商品施策を徹底したため減収

農産加工品

- ・天候不順による生鮮品の高騰から冷凍野菜へのニーズが高まり、ほうれん草やブロッコリーなど「そのまま使えるシリーズ」の取扱いが好調に推移し増収

海外

- ・米国のアジアンフーズ市場で家庭用冷凍食品の取扱いが伸長したことに加え、海外全体では為替換算影響もあり増収

水産事業

《業界のトピックス》

円安や水産資源の減少などを背景に水産物全般の調達コストが高止まりするなか、国内需要は減退傾向が続く

《業績のポイント》

- ・魚種の一部で取扱いを絞ったものの、貝類の取扱いが伸長したことなどにより売上げは前期並み
- ・利益面では、調達拠点を多様化した「えび」加工品の中食・外食向け販売が好調に推移し増益

畜産事業

《業界のトピックス》

国産品は鶏肉と牛肉の供給不足が顕著となり年間を通して高値圏で推移する一方、輸入品は牛肉を中心に軟調な相場が続く

《業績のポイント》

- ・国内産地からの集荷を強化した鶏肉や牛肉の取扱いが好調に推移し増収
- ・輸入牛肉の市況が悪化したものの、鶏肉の生鮮品・中食向け加工品の販売が好調に推移したことにより利益は前期並み

低温物流事業

《業界のトピックス》

- ・東京港湾地区における大規模冷蔵倉庫の建替えにより首都圏を中心に庫腹が逼迫するなか、国内の保管需要は底堅く推移
- ・燃油価格の上昇は一段落したものの、労働力不足や規制強化などに伴い輸配送コストは高止まり、倉庫作業員の確保難も続く

《業績のポイント》

- ・大都市圏で増強した大型冷蔵倉庫の稼働による集荷拡大や保管貨物の最適配置を進めるとともに、業務改善や適正料金の収受などコスト上昇に対応した施策を推進
- ・国内では旺盛な保管需要を着実に取り込む一方、海外事業も順調に推移し増収・増益

(単位：百万円)

	売上高			営業利益		
	当期	前期比	増減率(%)	当期	前期比	増減率(%)
国内小計	148,226	3,491	2.4	8,835	1,125	14.6
物流ネットワーク	90,820	602	0.7	3,388	200	6.3
地域保管	57,406	4,093	7.7	5,447	925	20.5
海外	33,897	2,575	8.2	1,371	359	35.5
その他・共通	2,745	481	21.3	256	259	-
合計	184,869	6,547	3.7	9,950	1,224	14.0

(注) 1 地域保管事業に物流ネットワーク事業の業務を一部統合
2 海外は平成27年1月から平成27年12月までの累計期間

国内

- ・前期に稼働した「咲洲物流センター」(大阪市)などの新設センターが貢献したことや、既存顧客の取扱いが拡大したTC(通過型センター)事業が堅調に推移し増収
- ・輸配送コストや人件費が上昇するなか、業務改善や運送効率化を含むコスト吸収策や、保管貨物の在庫量が高水準で推移したことなどにより増益

海外

- ・欧州地域は、小売店向け配送業務などの運送需要を着実に取り込んだことに加え、乳製品などの集荷活動や輸入果汁の加工業務が順調に進んだことなどにより増収・増益

不動産事業

《業績のポイント》

賃貸オフィスビルの競争力強化のためリニューアル工事や省エネ工事を実施し、稼働率の向上に注力したことなどにより営業利益は前期を上回る

その他の事業

《業績のポイント》

その他の事業のうち、バイオサイエンス事業は、分子診断薬や迅速診断薬の販売が好調に推移したことなどにより増収・増益

(2) キャッシュ・フローの状況

(単位：百万円)

	前期	当期	前期比
営業活動によるキャッシュ・フロー	27,803	37,032	9,228
投資活動によるキャッシュ・フロー	22,362	14,496	7,866
財務活動によるキャッシュ・フロー	6,098	20,351	14,253
フリーキャッシュ・フロー	5,441	22,535	17,094

(ポイントは億円単位で単位未満切捨て)

営業活動によるキャッシュ・フローのポイント

・経常利益は213億円、減価償却費は164億円を計上する一方、売上げ増加などによる営業資金（売上債権・たな卸資産・仕入債務）の支出や法人税等の支払いなどにより、営業活動によるキャッシュ・フローは370億円の収入

投資活動によるキャッシュ・フローのポイント

・有形固定資産の取得による支出などにより、投資活動によるキャッシュ・フローは144億円の支出

財務活動によるキャッシュ・フローのポイント

・短期借入金及びコマーシャル・ペーパーの減少133億円や、自己株式の取得及び配当金の支払い141億円などにより、財務活動によるキャッシュ・フローは203億円の支出

2【生産、受注及び販売の状況】

(1) 生産実績

(単位：百万円)

セグメントの名称	前連結会計年度 (自 平成26年 4月 1日 至 平成27年 3月31日)	当連結会計年度 (自 平成27年 4月 1日 至 平成28年 3月31日)	増減率(%)
加工食品	95,220	101,216	6.3
水産	8,285	9,072	9.5
畜産	2,012	1,934	3.9
低温物流	374	326	12.7
不動産	-	-	-
その他	2,257	2,207	2.2
合計	108,149	114,758	6.1

(注) 1 生産実績は、相殺消去前の製造総費用によっております。
2 上記の金額には、消費税等は含まれておりません。

(2) 仕入実績

(単位：百万円)

セグメントの名称	前連結会計年度 (自 平成26年 4月 1日 至 平成27年 3月31日)	当連結会計年度 (自 平成27年 4月 1日 至 平成28年 3月31日)	増減率(%)
加工食品	55,876	52,972	5.2
水産	55,796	54,491	2.3
畜産	77,303	79,634	3.0
低温物流	128	187	45.9
不動産	0	20	-
その他	1,487	1,170	21.3
合計	190,592	188,476	1.1

(注) 1 セグメント間取引については、相殺消去しております。
2 「加工食品」、「水産」、「畜産」、「低温物流」及び「その他」の仕入実績は、商品の仕入代金及び引取諸掛等の合計額であります。
3 「不動産」の仕入実績は、商品の仕入代金等であります。
4 上記の金額には、消費税等は含まれておりません。

(3) 受注状況

低温物流セグメント(株)ニチレイ・ロジスティクスエンジニアリング)の受注状況は次のとおりであります。
なお、低温物流セグメント以外では、受注生産は行っておりません。

(単位：百万円)

受注高			受注残高		
前連結会計年度 (自 平成26年4月1日 至 平成27年3月31日)	当連結会計年度 (自 平成27年4月1日 至 平成28年3月31日)	増減率(%)	前連結会計年度 (自 平成26年4月1日 至 平成27年3月31日)	当連結会計年度 (自 平成27年4月1日 至 平成28年3月31日)	増減率(%)
1,543	3,081	99.7	91	1,156	-

- (注) 1 セグメント間取引については、相殺消去しております。
2 上記の金額には、消費税等は含まれておりません。

(4) 販売実績

(単位：百万円)

セグメントの名称	前連結会計年度 (自 平成26年4月1日 至 平成27年3月31日)	当連結会計年度 (自 平成27年4月1日 至 平成28年3月31日)	増減率(%)
加工食品	193,597	198,553	2.6
水産	68,489	68,598	0.2
畜産	86,957	89,755	3.2
低温物流	163,669	170,491	4.2
不動産	3,421	3,365	1.6
その他	3,828	4,587	19.8
合計	519,963	535,351	3.0

- (注) 1 セグメント間取引については、相殺消去しております。
2 主な相手先別の販売実績及び総販売実績に対する割合は次のとおりであります。

相手先	前連結会計年度 (自 平成26年4月1日 至 平成27年3月31日)		当連結会計年度 (自 平成27年4月1日 至 平成28年3月31日)	
	金額(百万円)	割合(%)	金額(百万円)	割合(%)
三菱食品株式会社	62,549	12.0	60,665	11.3

- 3 本表の金額には、消費税等は含まれておりません。
4 当連結会計年度より、売上の計上基準について会計方針の変更を行っており、遡及修正後の数値で前期比較を行っております。

3【対処すべき課題】

当社グループは、2016年度から2018年度までの3年間を対象期間とするグループ中期経営計画「POWER UP 2018」を策定しました。本計画では、主力事業の更なる強化を進め、厳しい経営環境下においても着実な成長を確かなものとすることを目指します。

(1) 前中期経営計画（2013年度～2015年度）の振り返り

前中期経営計画「RISING 2015」では、加工食品事業における国内生産体制の拡充や低温物流事業における大都市圏での新設拠点の稼働など、主力事業を中心に設備投資を着実に実施しながら環境変化への対応を進め、2015年度は当初の連結目標数値を上回る成果をあげることができました。一方で、加工食品事業においては、為替相場や原料価格の変動などに左右されにくい収益構造の実現に課題を残しました。

(2) 2016年度～2018年度中期経営計画「POWER UP 2018」の概要

全体戦略

世界経済の不安定性が増すなか、為替相場やエネルギー資源価格の変動が続くことが想定されます。国内では、人口動態の変化により労働力不足が深刻化する一方で、世帯構成などの変化がもたらす消費形態の多様化が見込まれます。

本計画では、経営環境の変化を確実にとらえ、事業の展開を通じて社会的な課題の解決に貢献しつつ、安定的かつ着実な成長を目指します。前計画に引き続き加工食品事業と低温物流事業を中心に設備投資を実施し、グループの成長基盤を強化することで企業価値の向上を図ります。

- ・持続的な利益成長と資本効率の向上を確かなものとする。
- ・海外事業は引き続き規模拡大を追求する。
- ・グループ全体の品質保証力のさらなる向上を図る。
- ・コーポレートガバナンスなどESG関連の取組みを引き続き強化する。
- ・多様な人材の活躍推進に注力する。

財務戦略

営業キャッシュ・フローと資産流動化などによる資金を、成長と事業基盤強化のための投資、及び配当や自己株式の取得を通じた株主還元に向けます。

株主還元については、連結自己資本配当率（DOE）に基づく安定的な配当の継続を重視するとともに、資本効率などを考慮のうえ自己株式の取得を機動的に実施することを基本方針とします。

- ・連結自己資本当期純利益率（ROE）は8%以上を維持
- ・DOEは2.5%を目標とし、安定的な配当を継続
- ・200万株程度（発行済株式総数の約7%）の自己株式取得を検討（注）

（注）平成28年10月1日に予定している株式併合前の株式数に基づいております。また、平成28年3月より一部先行して自己株式を取得しております。

セグメント別の事業計画

(イ) 加工食品事業（ニチレイフーズグループ）

- ・国内生産体制の最適化により資産効率と採算性を向上
- ・消費形態の多様化に対応した商品開発と営業活動を推進
- ・海外は北米を中心に事業規模を拡大

(ロ) 水産・畜産事業（ニチレイフレッシュグループ）

- ・差別化商材と最適な加工度での商品提供を軸に安定的な収益体制を構築

(ハ) 低温物流事業（ニチレイロジグループ）

- ・物流ネットワーク事業の規模を拡大
- ・大都市圏の主要保管拠点と地方での運送機能の最大活用による収益拡大
- ・海外は欧州を中心に事業基盤を拡大

(ニ) バイオサイエンス事業（ニチレイバイオサイエンス）

- ・がんの診断を対象とした分子診断薬事業の展開を加速

(3) 株式会社の支配に関する基本方針

基本方針

当社は、当社の株券等について買収提案者が現れて買収提案を受けた場合に、これに応じて当社株式の売却を行うか否かの判断は、最終的に株主の皆様へ委ねられるべきものであると考えております。また、株主の皆様が適切な判断をなされるためには、買収提案に関する十分な情報が株主の皆様へ提供されるとともに、代替する案の可能性などについても検討する機会が提供されることが重要と考えております。

当社グループでは、「暮らしを見つめ、人々に心の満足を提供する」ことを企業経営理念に掲げ、お客様にご満足いただける優れた品質と価値ある商品・サービスを創造・提供し、広く好感と信頼を寄せられる企業として、社会とともに成長することを目指しております。このような当社グループの企業経営理念や目指す姿、中長期的な経営方針にそぐわない、短期的な経済的効率性のみを重視した買収提案の場合には、当社の企業価値ひいては株主共同の利益が損なわれないよう、株主の皆様が十分な情報を得た状態で判断をされることが必要と考えております。

基本方針実現のための具体的な取組み

(イ) 基本方針実現のための特別な取組み

平成28年4月からの3年間、当社グループは中期経営計画「POWER UP 2018」に取り組んでおります。経営環境の変化を確実にとらえ、事業の展開を通じて社会的な課題の解決に貢献しつつ、安定的かつ着実な成長を実現することを目標としております。前計画に引き続き加工食品事業と低温物流事業を中心に設備投資を実施し、グループの成長基盤を強化することで企業価値を向上してまいります。

財務面では、営業キャッシュ・フローと資産流動化などによる資金を、成長と事業基盤強化のための投資に加え、株主還元に向けまいります。株主還元につきましては、連結自己資本配当率(DOE)に基づく安定的な配当の継続を重視するとともに、資本効率などを考慮のうえ自己株式の取得を機動的に実施することとしております。

(ロ) 基本方針に照らして不適切な者が支配を獲得することを阻止するための取組み

当社グループは、加工食品事業、水産事業、畜産事業、低温物流事業、不動産事業、その他の事業を行っております。また、その物理的な事業活動の展開についても、子会社、事業所を通じて世界各国にて事業を行っております。当社グループの経営にあたっては、これらの複数の事業に関する幅広い知識と豊かな経験、また世界各国にわたる顧客、従業員及び取引先などとの間に築かれた関係がありますが、買収提案者による買収提案がなされ、株主の皆様が買収提案に応じるか否かの判断をなされる場合においても、これらに関する十分な理解が必要となります。

当社は、常日頃より、積極的なIR活動を行うことにより、株主の皆様に対する情報提供に努めておりますが、買収提案者による買収提案に応じるか否かを適切に判断していただくためには、当社と買収提案者の双方から適切かつ十分な情報(買収提案者からは、買収提案者が企図する当社グループの経営方針や事業計画の内容、買収提案が当社株主の皆様及び当社グループの経営に与える影響、当社グループを取り巻く多くのステークホルダーに対する影響、社会的責任に対する考え方等)が提供されるとともに、株主の皆様が判断をなされるために必要な検討期間が確保されることが必須となります。また、状況に応じて、当社より代替案の可能性を検討し株主の皆様へ提案することにより、当社の企業価値ひいては株主共同の利益の観点から、より望ましい提案を株主の皆様が選択されることも可能となります。

当社は、買収提案者に対しては買収提案の是非を株主の皆様が適切に判断されるための必要かつ十分な情報の提供を求め、併せて当社取締役会の意見等を開示し、株主の皆様の検討のための時間と情報の確保に努める等、金融商品取引法、会社法及びその他関係法令の許容する範囲内において適切な措置を講じるとともに、引き続き企業価値並びに株主共同の利益の確保及び向上に努めてまいります。

<ご参考>

当社は、平成19年6月26日開催の当社第89期定時株主総会において株主の皆様のご承認をもって「当社株券等の大量買付けに関する適正ルール」(本適正ルール)を導入し、その後、平成22年6月25日開催の当社第92期定時株主総会及び平成25年6月25日開催の当社第95期定時株主総会において株主の皆様のご承認を受け、本適正ルールを更新してまいりました。

平成28年6月22日開催の当社第98期定時株主総会(本定時株主総会)終結の時をもって本適正ルール有効期間の満了を迎えるにあたり、今後の本適正ルールの取扱いについて慎重に検討してまいりました。当社を取り巻く経営環境等が本適正ルール更新時から変化するとともに、金融商品取引法による大量買付行為に関する規制の整備が浸透し、株主の皆様が適切な判断を行うために必要な情報や時間を確保するという本適正ルールの目的が一定程度担保されていることなどから、本適正ルールの意義が相対的に低下してきていると考えられます。このような状況を踏まえ、本定時株主総会終結の時をもって本適正ルールを廃止いたしました。

具体的取組みに対する当社取締役会の判断及びその理由

前記「基本方針実現のための具体的な取組み」は、前記「基本方針」に沿うものであり、当社の企業価値ひいては株主共同の利益を損なうものではなく、また、当社取締役の地位の維持を目的とするものではありません。

4【事業等のリスク】

有価証券報告書に記載した事業の状況、経理の状況等に関する事項のうち、投資者の判断に重要な影響を及ぼす可能性のある事項には、以下のようなものがあります。

なお、本項において将来に関する事項が含まれておりますが、当該事項は当連結会計年度末（平成28年3月31日）現在において判断したものであります。

(1) 食品に関する衛生問題等について

海外からの商品や原材料の輸入取引は、当社グループの主要事業の一部であります。輸入先において鳥インフルエンザ、BSE、残留農薬、合成抗菌剤など、食品に関する衛生問題等が発生した場合、加工食品事業、水産事業及び畜産事業の主要商品や原材料の安定的な調達に支障をきたす可能性があります。また、これらの問題により食品の輸入量が減少した場合、低温物流事業において冷蔵倉庫への入庫量が減少するなど、当社グループの業績に重要な影響を与える可能性があります。

(2) 商品や原材料等の価格変動について

水産事業の主力商品（えび、かに、たこ等）は世界各国から輸入しており、これらの商品は世界の需要、漁獲高等により調達価格が変動する一方、国内沿岸魚の漁獲高や鮮魚市況などの影響により、国内における冷凍品の市場価格も変動します。畜産事業では食品に関する衛生問題等の発生による畜産物の輸入停止や、セーフガード（緊急輸入制限）措置の発動の影響などにより輸入畜産物や国内畜産物の市場価格が大幅に変動します。また、これらの素材品等を原材料として生産を行っている加工食品事業では生産効率の向上など継続的な製造原価の低減に努めておりますが、原油価格や穀物市況の変動が商品や原材料等の調達価格に影響します。このように、商品や原材料等の価格変動は、当社グループの業績に重要な影響を与える可能性があります。

(3) 商品回収について

当社グループは、お客様に信頼される商品とサービスの提供を目指し、商品開発から原料調達、生産、販売まで一貫した品質保証体制の強化に努めております。トレースバックシステムによる生産地追跡の徹底や品質・生産管理要員の配置など、食品の「安全・安心」の確保を最優先課題として取り組んでおりますが、大規模な商品回収等が発生した場合には、当社グループの業績に重要な影響を与える可能性があります。

(4) 固定資産の保有リスクについて

低温物流事業においては、一般の倉庫と異なり多額な設備投資を伴う冷蔵倉庫を多数保有しております。昨今の高速道路網の発達や流通再編のスピードアップにより、地域によっては荷主にとっての重要性が薄れることで集荷が困難となることや、荷主の在庫圧縮による倉庫需要の低迷で価格競争が進み収益が悪化する可能性があります。また、加工食品事業においても生産工場を各地に保有しておりますが、販売不振等による厳しい事業環境や設備の老朽化、品質の高度化等へ対応するため生産効率と品質の向上を推進しております。各事業において資本の効率的使用を進めるうえで、採算性の低い事業拠点の再編や保有固定資産の処分等により、当社グループの業績に重要な影響を与える可能性があります。

(5) 保有有価証券について

当社グループでは事業政策上取引先等の有価証券を保有しており、これらの有価証券については保有意義や資産の健全化等を考慮しながら随時見直しを行っております。

当連結会計年度末における投資有価証券のうち、関連会社株式以外の有価証券は保有目的上、すべて「その他有価証券」に区分しております。なお、時価のある有価証券については今後の経済環境や企業収益の動向により時価が変動し、時価のない有価証券については当該株式の発行会社の財政状態が変動することにより、当社グループの業績に重要な影響を与える可能性があります。

(6) 為替変動リスクについて

当社グループにおいて商品や原材料の輸入取引は主要事業の一部であり、外貨建取引については為替変動リスクにさらされることとなります。これらのリスクを軽減するために、為替予約取引等のデリバティブ取引を利用しておりますが、急激な為替変動があった場合、当社グループの業績に影響を与える可能性があります。

(7) 法的規制等の変更によるリスクについて

当社グループは、国内で事業を遂行していくうえで、食品衛生法、倉庫業法等様々な法的規制の適用を受けております。また、海外事業を展開していくうえでも、当該国における法的規制等の適用を受けております。将来において、現在予期し得ない法的規制等が新たに設けられた場合、当社グループの業績に重要な影響を与える可能性があります。

(8) 情報システムのリスクについて

当社グループでは適切なシステム管理体制を構築しておりますが、システム運用上のトラブルの発生により、業務運営に支障をきたす可能性があります。また、当社グループではコンピューターウイルス対策や情報管理を徹底しておりますが、予測不能のウイルスの侵入や情報への不正アクセスなどにより、業務運営に支障をきたす場合や、営業秘密・個人情報の社外流出などへの対応費用の発生・社会的信用の低下など、当社グループの業績に重要な影響を与える可能性があります。

5 【経営上の重要な契約等】

資産の賃貸契約

契約会社	賃貸先の名称	住所	契約内容	契約期間
当社	三菱UFJ信託銀行株式会社	東京都千代田区	一般定期借地権 (東京都中央区築地所在の土地)	平成15年6月30日～平成64年11月30日

6【研究開発活動】

当社グループは、株式会社ニチレイフーズ 研究開発部・技術戦略部（加工食品事業）、株式会社ニチレイロジグループ本社 技術部（低温物流事業）、株式会社ニチレイバイオサイエンス 研究開発部（その他の事業）及び当社技術戦略企画部（全社共通）を研究開発部門として、市場の変化に対応した新商品及び新技術の開発並びに新規事業の育成を目指した研究開発活動を行っております。

当連結会計年度の研究開発費は16億円で前期に比べ1億30百万円減少しました。セグメント別の内訳は、加工食品事業では10億65百万円、低温物流事業は1億3百万円、その他の事業は2億41百万円、全社（共通）は1億88百万円となりました。

セグメント別の研究開発活動の状況は次のとおりであります。

(1) 加工食品事業

今後のさらなる成長に向けて、冷凍食品ならではの新たな「価値」創出と、強みを発揮できるカテゴリに資源を投入し、商品開発並びに関連する技術開発に取り組んでまいりました。

当連結会計年度においては、生活者の求める「価値」を「おいしさのレベルアップ」と位置付け、従来にない「新しいおいしさ」をお届けすることにチャレンジし、業務用 秋の新商品として、ふわっとしたボリューム感のある手巻き食感を実現した「本格中華 具材極だつパリッと春巻」を発売しました。

家庭用冷凍食品では、冷凍米飯カテゴリーで売上No.1の「本格炒め炒飯」の製造工程を改善し、更なる美味しさのアップと生産性の向上を実現しました。

(2) 低温物流事業

環境保全に関する取組みとして、自然冷媒であるアンモニア冷凍システムの導入を進めております。

また、地球温暖化・オゾン層破壊など環境負荷に起因するフロン冷媒を使用した冷凍システムでは、高感度検知器を導入することにより軽微な漏洩も発見・改善を行う適正な管理体制を全事業所に展開しております。

CO₂排出量削減の取組みについては、LED照明、高効率冷凍システムなど各種省エネ機器の導入・検証を進めております。

(3) その他の事業（バイオサイエンス事業）

分子診断薬、迅速診断薬の開発を行うほか、グループ企業の素材調達力を活かして、有用な機能性素材の開発にも注力しております。

当連結会計年度は、分子診断薬では抗p40モノクローナル抗体など、数種類の抗体の販売を開始しました。

(4) 全社（共通）

短期的視点で各事業の利益に貢献できる研究を行うほか、中長期視点での新商品やサービス創出の核となる研究を実施しております。

短期的視点では、各事業における課題に対して、情報提供や分析技術の提供など幅広く技術的支援を行っております。中長期視点では、不凍タンパク質（AFP）の実用化を含めた冷凍技術研究、超高齢社会対応を想定した「食と健康」の取組みやそれに対するアセロラ等の自社素材の応用（研究）、生活者の深層心理を探るサイコロメトリクスの事業への活用等について、社外の研究機関との連携を積極的に活用して行っております。

7【財政状態、経営成績及びキャッシュ・フローの状況の分析】

文中の将来に関する事項は、当連結会計年度末現在において当社グループが判断したものであります。

(1) 重要な会計方針及び見積り

当社グループの連結財務諸表は、わが国において一般に公正妥当と認められている企業会計の基準に基づいて作成しております。連結財務諸表の作成に際し、決算日における資産・負債の報告数値、報告期間における収益・費用の報告数値に影響を与える見積りは、主に繰延税金資産、貸倒引当金、資産除去債務及び法人税等であり、継続して合理的に評価しております。

なお、見積り及び判断・評価については、過去実績や状況に応じて合理的と考えられる要因等に基づき行っておりますが、見積り特有の不確実性があるために実際の結果は異なる場合があります。

(2) 当連結会計年度の財政状態の分析

(単位：百万円)

	前期末	当期末	前期末比
総資産	342,014	338,497	3,517
負債	189,728	182,973	6,755
うち、有利子負債 (リース債務を除く)	107,670 (87,313)	94,657 (75,451)	13,013 (11,861)
純資産	152,286	155,523	3,237
D / E レシオ (倍) (リース債務を除く)	0.7 (0.6)	0.6 (0.5)	0.1 (0.1)

(注) D / E レシオの算出方法：有利子負債 ÷ 純資産

(ポイントは億円単位で単位未満切捨て)

総資産のポイント 3,384億円 (35億円の減少)

- ・前期末までに実施した設備投資の減価償却が進んだことや為替変動の影響などにより有形固定資産は37億円減少

負債のポイント 1,829億円 (67億円の減少)

- ・未払費用が33億円、未払法人税等が15億円それぞれ増加する一方、短期借入金の返済やコマーシャル・ペーパーの償還などにより有利子負債は130億円減少

純資産のポイント 1,555億円 (32億円の増加)

- ・親会社株主に帰属する当期純利益134億円の計上、配当金の支払い131億円などにより利益剰余金は103億円増加、その他の包括利益累計額は59億円減少
- ・株主還元の充実及び資本効率の向上を目的として、自己株式1,133千株を10億円で取得

(3) 当連結会計年度の経営成績の分析

詳細につきましては、「1 業績等の概要 (1) 業績」をご参照ください。

(4) 経営成績に重要な影響を与える要因について

詳細につきましては、「4 事業等のリスク」をご参照ください。

(5) 経営戦略の現状と見通し

グループ中期経営計画「RISING 2015」(2013年度～2015年度)の最終年度である当連結会計年度の事業環境は、惣菜などの中食需要は堅調に推移しましたが、原材料コスト上昇による商品の値上げなどにより消費者の節約志向は一層強まっております。また、大都市圏を中心に保管需要は底堅い動きとなりましたが、規制強化やトラック乗務員不足などに伴い輸配送コストは高止まりのまま推移しました。

このような環境のなか、当社グループにおいては、「1 業績等の概要」に記載のとおり、主力商品の販売に注力した加工食品事業や、大都市圏において集荷拡大を進めた低温物流事業の業績が好調に推移したことなどにより増収・増益となりました。

当社グループでは平成28年4月から3年間の新たな中期経営計画に取り組んでまいります。新中期経営計画においては、経営環境の変化を確実にとらえ、事業の展開を通じて社会的な課題の解決に貢献しつつ、安定的かつ着実な成長を目指します。前計画に引き続き加工食品事業と低温物流事業を中心に設備投資を実施し、グループの成長基盤を強化することで企業価値の向上を図ります。

なお、新中期経営計画「POWER UP 2018」(2016年度～2018年度)の概要につきましては、「3 対処すべき課題」に記載のとおりであります。これらの計画の実行により最終年度となる平成31年3月期の連結業績は、売上高5,600億円、営業利益236億円を目標数値としております。

(6) 資本の財源及び資金の流動性についての分析

キャッシュ・フローの状況

詳細につきましては、「1 業績等の概要 (2) キャッシュ・フローの状況」をご参照ください。

資金需要と資金調達方法

運転資金需要のうち主なものは商品及び原材料の購入費、製造費、低温物流センターの運営費、販売費及び一般管理費等の営業費用であり、設備投資資金需要のうち主なものは食品生産設備や低温物流設備の購入・建設費用等であります。

当社グループは国内連結子会社を含めたキャッシュマネジメントシステム(CMS)を導入しており、運転資金及び設備投資資金の調達は、主に当社の借入れ及び社債の発行やグループ各社の事業活動から生じるキャッシュ・フローを資金集中することによる内部資金によっております。

財務政策

当社は、グループ企業価値の持続的な向上をめざし、成長と事業基盤強化のための投資に加え、食品安全、環境保全などの社会的ニーズに対応する投資も行っておりますが、これら事業の遂行に必要な資金を効率的かつ安定的に調達できるよう、資本効率性・成長性・健全性を考慮しながら、バランスの取れた資本構成を実現します。

営業キャッシュ・フローと資産流動化などによる資金は、成長のための投資と配当や自己株式の取得を通じた株主還元に向けられます。

第3【設備の状況】

1【設備投資等の概要】

当社グループは、冷蔵設備及び生産設備等の増強、設備の合理化・維持保全、情報技術の高度化並びに研究開発体制の充実のため、継続的に設備投資を行っております。

なお、本状況の金額には、消費税等は含まれておりません。

また、重要な設備の除却及び売却はありません。

(1) セグメント別の設備投資等の状況

(単位：百万円)

セグメントの名称	前連結会計年度 (自 平成26年4月1日 至 平成27年3月31日)	当連結会計年度 (自 平成27年4月1日 至 平成28年3月31日)	前期比
加工食品	8,743	5,443	3,300
水産	137	244	107
畜産	222	269	47
低温物流	14,093	8,896	5,197
不動産	255	500	245
その他	131	183	51
調整額	586	638	51
合計	24,171	16,175	7,995

(注) 1 セグメントの「調整額」は、報告セグメントに配分していない持株会社(連結財務諸表提出会社)に係る帳簿価額及び固定資産未実現損益の消去によるものであります。

2 設備投資等の金額には無形固定資産の金額が含まれております。

3 当連結会計年度における主な設備投資の内容は次のとおりであります。

(単位：百万円)

完了年月	会社名 事業所名	所在地	セグメントの 名称	設備の内容	設備投資 総額	当期計上額 (既計上額)	完成後の 増加能力
平成27年 5月	GFPT Nichirei (Thailand) Co.,Ltd.	タイ チョンブリ県	加工食品	生産設備の増設	589	290 (589)	月産 500t
平成27年 12月	㈱ロジスティクス・ ネットワーク 船橋物流センター	千葉県 船橋市	低温物流	物流センターの建替	3,722	2,786 (3,722)	冷蔵 20,260t

2【主要な設備の状況】

当連結会計年度末における状況は以下のとおりであります。

(1) セグメント別の状況

セグメントの名称	帳簿価額（百万円）					合計
	建物及び構築物	機械装置及び運搬具	土地 面積（㎡）	リース資産	その他	
加工食品	13,280	13,055	5,615 692,521	321	1,589	33,862
水産	244	279	63 50,930	6	27	621
畜産	492	552	28 150,113	23	35	1,132
低温物流	43,985	8,442	27,388 879,400	17,352	607	97,776
不動産	12,706	331	526 60,450	221	100	13,886
その他	247	171	46 4,553	6	70	542
調整額	1,220	14	25 3,439	1	328	1,590
合計	72,177	22,847	33,694 1,841,409	17,933	2,760	149,413

(注) 1 セグメントの「調整額」は、報告セグメントに配分していない持株会社（連結財務諸表提出会社）に係る帳簿価額及び固定資産未実現損益の消去によるものであります。

2 「帳簿価額」の「その他」は、工具、器具及び備品、及び建設仮勘定の合計額であります。

(2) 提出会社の状況

事業所名又は物件名 （所在地）	セグメント の名称	設備の 内容	帳簿価額（百万円）					従業員数 （臨時員） （名）	
			建物及び構築物	機械装置 及び運搬具	土地 面積（㎡）	リース 資産	その他		合計
ニチレイ東銀座ビル （東京都中央区）	不動産	賃貸用 オフィス ビル	6,425	5	44 4,619	-	15	6,492	-
ニチレイ明石町ビル （東京都中央区）	"	"	3,071	-	6 4,163	-	10	3,087	-
ニチレイ水道橋ビル （東京都千代田区）	"	"	1,010	65	1 2,926	-	6	1,084	-
ニチレイ水道橋ビル アネックス （東京都千代田区）	"	"	1,279	5	0 1,424	-	2	1,287	-
本社 （東京都中央区）	全社 （共通）	その他の 設備	619	12	(注)2 - -	1	218	852	173 (4)

(注) 1 セグメントの「全社（共通）」は、他のセグメントに区分できない本社の設備であります。

2 土地については「ニチレイ東銀座ビル」に記載しております。

3 「帳簿価額」の「その他」は、工具、器具及び備品であります。

4 「従業員数」は就業人員であり、「（臨時員）」は臨時従業員の年間平均雇用人員で外書きしております。

(3) 国内子会社の状況

会社名 事業所名又は物件名 (所在地)	セグメント の名称	設備の 内容	帳簿価額(百万円)						従業員数 (臨時員) (名)
			建物及び 構築物	機械装置 及び運搬具	土地 面積	リース 資産	その他	合計	
㈱ニチレイフーズ 船橋工場 (千葉県船橋市)	加工食品	加工食品 生産設備	1,495	2,082	1,025 30,839	0	48	4,651	124 (209)
㈱ニチレイフーズ 船橋第二工場 (千葉県船橋市)	"	"	1,307	1,439	1,819 39,264	-	44	4,610	59 (111)
㈱ニチレイフーズ 関西工場 (大阪府高槻市)	"	"	1,256	1,005	126 23,691	2	62	2,452	120 (298)
㈱ニチレイフーズ 白石工場 (宮城県白石市)	"	"	1,259	1,303	320 17,267	15	65	2,965	151 (201)
㈱ロジスティクス・ネットワーク 船橋物流センター (千葉県船橋市) 冷蔵 97,774t	低温物流	冷凍・ 冷蔵設備	4,151	563	1,724 47,040	191	22	6,652	54 (8)
㈱ロジスティクス・ネットワーク 東扇島物流センター (川崎市川崎区) 冷蔵 40,433t	"	"	3,629	246	(注)1 - [21,869]	295	8	4,178	29 (-)
㈱ニチレイ・ロジスティクス関東 東扇島物流センター 第2期棟 (川崎市川崎区) 冷蔵 40,787t	"	"	4,322	608	(注)1 - [20,476]	165	20	5,116	25 (-)
㈱ニチレイ・ロジスティクス関東 大井物流センター (東京都大田区) 冷蔵 52,117t	"	"	204	92	(注)1 - [10,000]	103	4	405	20 (2)
㈱ニチレイ・ロジスティクス関西 大阪新南港物流センター (大阪市住之江区) 冷蔵 55,480t	"	"	674	104	2,176 16,383	117	5	3,078	17 (-)
㈱ニチレイ・ロジスティクス関西 咲洲物流センター (大阪市住之江区) 冷蔵 40,100t	"	"	4,867	864	2,061 23,541	390	48	8,232	18 (-)

- (注) 1 土地を賃借しております。
2 「面積」の下段[]内は、賃借中のもので外書きしております。
3 「帳簿価額」の「その他」は、工具、器具及び備品、及び建設仮勘定の合計額であります。
4 「従業員数」は就業人員であり、「(臨時員)」は臨時従業員の年間平均雇用人員で外書きしております。
5 上記のほか、主要なリース契約による賃借設備は次のとおりであります。

名称	数量	契約期間	リース資産 (百万円)
物流センター	15棟	7～25年	10,794

(4) 在外子会社の状況

会社名 事業所名 (所在地)	セグメント の名称	設備の 内容	帳簿価額(百万円)						従業員数 (臨時員) (名)
			建物及び 構築物	機械装置 及び運搬具	土地 面積	リース 資産	その他	合計	
Surapon Nichirei Foods Co.,Ltd. (タイ プラチンブリ県)	加工食品	加工食品 生産設備	868	716	494 68,540	257	100	2,437	1,635 (-)
GFPT Nichirei (Thailand) Co.,Ltd. (タイ チョンブリ県)	"	"	1,318	1,782	(注)1 - [244,408]	-	618	3,719	4,590 (-)
Hiwa Rotterdam Port Cold Stores B.V. Food Port (オランダ ロッテルダム市) 冷蔵 141,550t	低温物流	冷凍・ 冷蔵設備	1,848	473	(注)1 - [80,360]	-	51	2,373	102 (-)
Eurofrigo B.V. Maasvlakte (オランダ ロッテルダム市) 冷蔵 62,000t	"	"	650	60	(注)1 - [38,885]	-	25	736	40 (-)

- (注) 1 土地を賃借しております。
2 「面積」の下段[]内は、賃借中のもので外書きしております。
3 「帳簿価額」の「その他」は、工具、器具及び備品、及び建設仮勘定の合計額であります。
4 「従業員数」は就業人員であり、「(臨時員)」は臨時従業員の年間平均雇用人員で外書きしております。

3【設備の新設、除却等の計画】

当社グループの設備投資等の計画は、生産計画、需要予想、利益に対する投資割合及びキャッシュ・フローなどを総合的に勘案し策定しております。

なお、重要な設備の新設、除却等の計画に該当する事項はありません。

セグメント別の内訳は以下のとおりです。

(単位：百万円)

セグメントの名称	次年度の 設備投資等の計画額
加工食品	8,286
水産	663
畜産	699
低温物流	13,926
不動産	860
その他	1,547
調整額	932
合計	26,916

(注) 1 セグメントの「調整額」は、報告セグメントに配分していない持株会社(連結財務諸表提出会社)に係る次年度の設備投資等の計画額であります。

2 設備投資等の金額には無形固定資産の金額が含まれております。

第4【提出会社の状況】

1【株式等の状況】

(1)【株式の総数等】

【株式の総数】

種類	発行可能株式総数(株)
普通株式	720,000,000
計	720,000,000

(注) 平成28年6月22日開催の第98期定時株主総会において、株式併合に関する議案が承認可決されております。これにより、株式併合の効力発生日(平成28年10月1日)をもって、発行可能株式総数が360,000,000株となります。

【発行済株式】

種類	事業年度末現在 発行数(株) (平成28年3月31日)	提出日現在 発行数(株) (平成28年6月22日)	上場金融商品取引所名 又は登録認可金融商品 取引業協会名	内容
普通株式	295,851,065	同左	東京証券取引所 (市場第一部)	単元株式数 1,000株
計	295,851,065	同左	-	-

(注) 平成28年6月22日開催の第98期定時株主総会において、株式併合に関する議案が承認可決されております。これにより、株式併合の効力発生日(平成28年10月1日)をもって、単元株式数が1,000株から100株に変更となります。

(2)【新株予約権等の状況】

該当事項はありません。

(3)【行使価額修正条項付新株予約権付社債券等の行使状況等】

該当事項はありません。

(4)【ライツプランの内容】

該当事項はありません。

(5)【発行済株式総数、資本金等の推移】

年月日	発行済株式 総数増減数 (株)	発行済株式 総数残高 (株)	資本金増減額 (百万円)	資本金残高 (百万円)	資本準備金 増減額 (百万円)	資本準備金 残高 (百万円)
平成25年2月12日	15,000,000	295,851,065	-	30,307	-	7,604

(注) 発行済株式総数15,000,000株の減少は、平成25年2月5日開催の取締役会決議に基づく自己株式の消却であります。

(6)【所有者別状況】

(平成28年3月31日現在)

区分	株式の状況(1単元の株式数1,000株)								単元未満 株式の状況 (株)
	政府及び 地方公共 団体	金融機関	金融商品 取引業者	その他の 法人	外国法人等		個人 その他	計	
					個人以外	個人			
株主数(人)	-	74	37	255	290	8	14,016	14,680	-
所有株式数 (単元)	-	154,834	8,206	30,945	56,716	20	44,004	294,725	1,126,065
所有株式数 の割合(%)	-	52.54	2.78	10.50	19.24	0.01	14.93	100.00	-

(注) 自己株式11,193,439株は「個人その他」に11,193単元及び「単元未満株式の状況」に439株を含めて記載しております。

(7)【大株主の状況】

(平成28年3月31日現在)

氏名又は名称	住所	所有株式数 (千株)	発行済株式総数に 対する所有株式数 の割合(%)
日本トラスティ・サービス信託銀行株式会社(信託口)	東京都中央区晴海1-8-11	25,610	8.66
日本マスタートラスト信託銀行株式会社(信託口)	東京都港区浜松町2-11-3	23,049	7.79
日本生命保険相互会社	大阪市中央区今橋3-5-12	11,489	3.88
株式会社三菱東京UFJ銀行	東京都千代田区丸の内2-7-1	9,733	3.29
株式会社みずほ銀行	東京都千代田区大手町1-5-5	8,630	2.92
みずほ信託銀行株式会社 退職給付 信託 みずほ銀行口 再信託受託者 資産管理サービス信託銀行株式会社	東京都中央区晴海1-8-12	5,598	1.89
損害保険ジャパン日本興亜株式会社	東京都新宿区西新宿1-26-1	5,530	1.87
株式会社日清製粉グループ本社	東京都千代田区神田錦町1-25	5,439	1.84
農林中央金庫	東京都千代田区有楽町1-13-2	5,350	1.81
第一生命保険株式会社	東京都千代田区有楽町1-13-1	5,177	1.75
計	-	105,607	35.70

(注) 1 上記のほか、当社所有の自己株式11,193千株(3.78%)があります。

2 上記の所有株式数のうち、信託業務に係る株式数は、次のとおりであります。

日本トラスティ・サービス信託銀行株式会社(信託口) 19,190千株

日本マスタートラスト信託銀行株式会社(信託口) 20,459千株

3 平成28年3月31日現在において所有株式数を確認できない大量保有報告書(変更報告書)の内容は次のとおりであります。

(1) 株式会社みずほ銀行から、平成26年5月22日付で、みずほ証券株式会社、みずほ信託銀行株式会社及びみずほ投信投資顧問株式会社を共同保有者とする大量保有報告書(変更報告書)が提出されておりますが、当社として平成28年3月31日現在における実質所有株式数の確認ができませんので、上記「大株主の状況」では考慮しておりません。

なお、当該大量保有報告書の内容は以下のとおりであります。

氏名又は名称	住所	保有株券等の数 (千株)	株券等保有割合 (%)
株式会社みずほ銀行	東京都千代田区大手町1-5-5	14,229	4.81
みずほ証券株式会社	東京都千代田区大手町1-5-1	778	0.26
みずほ信託銀行株式会社	東京都中央区八重洲1-2-1	8,635	2.92
みずほ投信投資顧問株式会社	東京都港区三田3-5-27	566	0.19
計	-	24,208	8.18

(2) 三井住友信託銀行株式会社から、平成26年6月19日付で、三井住友トラスト・アセットマネジメント株式会社及び日興アセットマネジメント株式会社を共同保有者とする大量保有報告書が提出されておりますが、当社として平成28年3月31日現在における実質所有株式数の確認ができませんので、上記「大株主の状況」では考慮しておりません。

なお、当該大量保有報告書の内容は以下のとおりであります。

氏名又は名称	住所	保有株券等の数 (千株)	株券等保有割合 (%)
三井住友信託銀行株式会社	東京都千代田区丸の内1-4-1	10,124	3.42
三井住友トラスト・アセットマネジメント株式会社	東京都港区芝3-33-1	470	0.16
日興アセットマネジメント株式会社	東京都港区赤坂9-7-1	4,231	1.43
計	-	14,825	5.01

(8)【議決権の状況】

【発行済株式】

(平成28年3月31日現在)

区分	株式数(株)	議決権の数(個)	内容
無議決権株式	-	-	-
議決権制限株式(自己株式等)	-	-	-
議決権制限株式(その他)	-	-	-
完全議決権株式(自己株式等)	(自己保有株式) 普通株式 11,193,000	-	-
完全議決権株式(その他)	普通株式 283,532,000	283,532	-
単元未満株式	普通株式 1,126,065	-	1単元(1,000株)未満の株式
発行済株式総数	295,851,065	-	-
総株主の議決権	-	283,532	-

(注) 「単元未満株式」には、当社所有の自己株式439株が含まれております。

【自己株式等】

(平成28年3月31日現在)

所有者の氏名又は名称	所有者の住所	自己名義所有 株式数(株)	他人名義所有 株式数(株)	所有株式数の 合計(株)	発行済株式総数に 対する所有株式数 の割合(%)
(自己保有株式) 株式会社ニチレイ	東京都中央区築地 6-19-20	11,193,000	-	11,193,000	3.78
計	-	11,193,000	-	11,193,000	3.78

(9)【ストックオプション制度の内容】

該当事項はありません。

2【自己株式の取得等の状況】

【株式の種類等】 会社法第155条第3号に該当する普通株式の取得及び会社法第155条第7号に該当する普通株式の取得

(1)【株主総会決議による取得の状況】

該当事項はありません。

(2)【取締役会決議による取得の状況】

区分	株式数(株)	価額の総額(円)
取締役会(平成28年3月1日)での決議状況 (取得期間 平成28年3月2日～ 平成28年9月30日)	13,000,000	10,000,000,000
当事業年度前における取得自己株式	-	-
当事業年度における取得自己株式	1,133,000	1,023,295,982
残存決議株式の総数及び価額の総額	11,867,000	8,976,704,018
当事業年度の末日現在の未行使割合(%)	91.3	89.8
当期間における取得自己株式	3,020,000	2,860,168,002
提出日現在の未行使割合(%)	68.1	61.2

(注) 「当期間における取得自己株式」には、平成28年6月1日からこの有価証券報告書提出日までの株式の買取りによる株式数は含めておりません。

(3)【株主総会決議又は取締役会決議に基づかないものの内容】

区分	株式数(株)	価額の総額(円)
当事業年度における取得自己株式	33,095	26,547,753
当期間における取得自己株式	3,556	3,380,371

(注) 「当期間における取得自己株式」には、平成28年6月1日からこの有価証券報告書提出日までの単元未満株式の買取請求による株式数は含めておりません。

(4)【取得自己株式の処理状況及び保有状況】

区分	当事業年度		当期間	
	株式数(株)	処分価額の総額(円)	株式数(株)	処分価額の総額(円)
引き受ける者の募集を行った取得自己株式	-	-	-	-
消却の処分を行った取得自己株式	-	-	-	-
合併、株式交換、会社分割に係る 移転を行った取得自己株式	-	-	-	-
その他(単元未満株式の買増請求)	550	420,750	-	-
保有自己株式数	11,193,439	-	14,216,995	-

(注) 1 当期間における「その他(単元未満株式の買増請求)」には、平成28年6月1日からこの有価証券報告書提出日までの単元未満株式の買増請求による株式数は含めておりません。

2 当期間における「保有自己株式数」には、平成28年6月1日からこの有価証券報告書提出日までの株式の買取り、単元未満株式の買取請求及び買増請求による株式数は含めておりません。

3【配当政策】

当社は、グループ企業価値の持続的な向上をめざし、成長と事業基盤強化のために必要な内部留保を確保したうえで、各事業年度の連結業績及びキャッシュ・フローなどを勘案しながら、連結自己資本配当率（D O E）に基づき安定的な配当を継続することを基本方針としております。当事業年度の期末配当金につきましては、1株当たり6円とし、中間配当金6円と合わせて1株当たり12円（うち創立70周年記念配当2円（中間1円、期末1円））としております。

なお、当社は会社法第454条第5項に規定する中間配当を行うことができる旨を定款で定めており、剰余金の配当は中間配当及び期末配当の年2回行うこととしております。これらの配当の決定機関は、中間配当は取締役会、期末配当は株主総会であります。

（注） 基準日が当事業年度に属する剰余金の配当は、以下のとおりであります。

決議年月日	配当金の総額 (百万円)	1株当たり配当額 (円)
平成27年10月30日 取締役会決議	1,714	6
平成28年6月22日 定時株主総会決議	1,707	6

1株当たり配当額は、それぞれ創立70周年記念配当1円を含んでおります。

4【株価の推移】

(1)【最近5年間の事業年度別最高・最低株価】

回次	第94期	第95期	第96期	第97期	第98期
決算年月	平成24年3月	平成25年3月	平成26年3月	平成27年3月	平成28年3月
最高(円)	403	569	602	704	1,031
最低(円)	317	342	416	415	590

（注） 最高・最低株価は、東京証券取引所市場第一部におけるものであります。

(2)【最近6月間の月別最高・最低株価】

月別	平成27年 10月	11月	12月	平成28年 1月	2月	3月
最高(円)	808	859	899	898	1,031	944
最低(円)	734	784	767	764	839	853

（注） 最高・最低株価は、東京証券取引所市場第一部におけるものであります。

5【役員 の 状 況】

男性13名 女性2名 (役員のうち女性の比率13.3%)

役名	職名	氏名	生年月日	略歴	任期	所有株式数 (千株)
代表取締役 会長		村井利彰	昭和30年 1月4日生	昭和52年4月 当社入社 平成13年6月 経営企画部長 平成17年4月 株式会社ニチレイロジグループ本社代表取締役社長 同 年6月 取締役、執行役員 平成19年6月 代表取締役社長 平成24年6月 株式会社ニチレイロジグループ本社取締役会長 平成25年6月 代表取締役会長(現)	(注)4	39
代表取締役 社長		大谷邦夫	昭和31年 5月1日生	昭和55年4月 当社入社 平成17年4月 株式会社ニチレイプロサーヴ取締役常務執行役員 平成20年4月 経営企画部長 平成22年6月 執行役員事業経営支援部長、経営企画部長 平成24年4月 株式会社ニチレイプロサーヴ代表取締役社長 同 年6月 取締役、執行役員経営監査部・事業経営支援部・総務部・人事部・経理部・広報部担当、経営企画部長 平成25年6月 代表取締役社長(現) 平成28年6月 株式会社ファイネット代表取締役社長(現)	(注)4	20
取締役 (執行役員)		池田泰弘	昭和31年 8月18日生	昭和54年4月 当社入社 平成19年4月 株式会社ニチレイフーズ執行役員商品本部長、マーケティング部長、営業本部副本部長 平成22年4月 同社常務執行役員研究開発部担当、商品本部長、商品本部商品第一部長 平成23年6月 取締役、執行役員(現) 株式会社ニチレイフーズ代表取締役社長(現)	(注)4	10
取締役 (執行役員)		松田浩	昭和34年 11月14日生	昭和58年4月 当社入社 平成19年4月 株式会社ロジスティクス・ネットワーク執行役員関西支店長 平成20年5月 株式会社ニチレイ・ロジスティクス東海代表取締役社長 平成22年4月 株式会社ニチレイロジグループ本社執行役員 平成23年4月 同社常務執行役員 平成24年6月 取締役、執行役員(現) 株式会社ニチレイロジグループ本社代表取締役社長(現) 平成25年6月 一般社団法人日本冷蔵倉庫協会副会長(現)	(注)4	14
取締役 (執行役員)	品質保証部管 掌、技術戦略 企画部長	大内山俊樹	昭和29年 7月12日生	昭和54年4月 当社入社 平成18年4月 株式会社ニチレイフーズ生産本部生産管理部 関西工場長 平成19年4月 同社執行役員研究開発部長 平成23年4月 同社常務執行役員研究開発部管掌、事業統括 部担当、商品本部長、商品第三部長 平成25年6月 取締役、執行役員品質保証部担当、技術戦略 企画部長 平成26年4月 取締役、執行役員品質保証部管掌、技術戦略 企画部長(現)	(注)4	3
取締役 (執行役員)	経営監査部・ 事業経営支援 部・法務部・ 人事総務部・ 財務IR部・ 経理部・広報 部管掌、経営 企画部長	田口巧	昭和38年 4月9日生	昭和62年4月 当社入社 平成23年4月 財務部長 平成24年4月 経理部長 同 年6月 執行役員財務IR部担当、経理部長 株式会社ニチレイプロサーヴ取締役、執行役員 平成26年6月 取締役、執行役員経営監査部・経営企画部・ 法務部・人事総務部・財務IR部・経理部管 掌、事業経営支援部長、広報部長 平成27年4月 取締役、執行役員経営監査部・事業経営支援 部・法務部・人事総務部・財務IR部・経理 部・広報部管掌、経営企画部長(現)	(注)4	3

役名	職名	氏名	生年月日	略歴	任期	所有株式数 (千株)
取締役 (執行役員)		金子 義 史	昭和34年 6月9日生	昭和58年4月 当社入社 平成17年4月 株式会社ニチレイフーズ食品物流部長 平成19年4月 同社素材調達部長 平成21年5月 同社営業本部関西支社長 平成23年4月 同社執行役員営業本部広域営業部長 平成24年12月 同社執行役員 Nichirei Foods U.S.A., Inc.取締役会長 平成26年4月 株式会社ニチレイフーズ常務執行役員海外調 達部、国際事業部管掌 同 年6月 同社取締役常務執行役員海外調達部、国際事 業部管掌 平成27年4月 株式会社ニチレイフレッシュ社長執行役員 同 年6月 取締役、執行役員(現) 株式会社ニチレイフレッシュ代表取締役社長 (現)	(注) 4	5
社外取締役		谷 口 真 美	昭和41年 6月8日生	平成11年4月 広島経済大学経済学部助教授 平成12年4月 広島大学大学院社会科学部研究科マネジメント 専攻助教授 同 年10月 米国ボストン大学組織行動学科エグゼクティ ブ・ラウンドテーブル客員研究員 平成15年4月 早稲田大学商学部助教授 平成19年4月 早稲田大学大学院商学研究科准教授 平成20年4月 早稲田大学大学院商学研究科教授(現) 平成24年6月 当社社外取締役(現) 平成25年8月 米国マサチューセッツ工科大学(MIT)ス ローン経営大学院客員研究員	(注) 4	
社外取締役		鵜 澤 静	昭和21年 1月30日生	昭和44年4月 日清紡績株式会社(現日清紡ホールディング ス株式会社)入社 平成13年6月 同社取締役経理本部長 平成16年6月 同社常務取締役 平成18年6月 同社取締役常務執行役員総務本部長 平成19年4月 同社取締役専務執行役員紙製品事業本部長 平成21年6月 同社代表取締役社長 平成25年6月 同社代表取締役会長(現) 同 年10月 株式会社日本政策金融公庫社外取締役(現) 平成27年3月 サッポロホールディングス株式会社社外取締 役(現) 平成28年6月 当社社外取締役(現)	(注) 4	
社外取締役		鱒 淵 美 恵 子	昭和23年 2月28日生	平成7年4月 株式会社銀座テラー総支配人 平成12年4月 同社代表取締役社長(現) 平成15年6月 株式会社ワーニークリエイティブ・ジャパン (現株式会社GGG)代表取締役社長(現) 同 年11月 株式会社銀帝ビル(現株式会社銀座テラー グループ)代表取締役社長(現) 平成28年6月 当社社外取締役(現)	(注) 4	
常勤監査役		荒 剛 史	昭和28年 8月30日生	昭和52年4月 当社入社 平成13年6月 執行役員ウェルネス食品部長、バイオサイエ ンス事業部長 平成15年4月 執行役員加工食品カンパニーウェルネス食品 部長、バイオサイエンスカンパニープレジデ ント、バイオサイエンス事業部長 平成17年4月 株式会社ニチレイバイオサイエンス代表取締 役社長 平成19年6月 取締役、執行役員 平成24年4月 株式会社ニチレイバイオサイエンス代表取締 役会長 平成25年4月 同社取締役顧問 同 年6月 常勤監査役(現)	(注) 5	20
常勤監査役		海 津 和 敏	昭和30年 10月5日生	昭和54年4月 当社入社 平成18年4月 株式会社ロジスティクス・ネットワーク執行 役員 平成19年4月 同社常務執行役員事業管理部長 平成22年4月 株式会社ニチレイロジグループ本社執行役員 事業管理部長 平成24年6月 同社取締役兼常務執行役員海外事業推進部長 平成26年4月 同社取締役顧問 同 年6月 常勤監査役(現)	(注) 5	9

役名	職名	氏名	生年月日	略歴	任期	所有株式数 (千株)
社外監査役		齊田 國太郎	昭和18年 5月4日生	昭和44年4月 検事任官 平成13年11月 東京地方検察庁検事正 平成15年2月 高松高等検察庁検事長 平成16年6月 広島高等検察庁検事長 平成17年8月 大阪高等検察庁検事長 平成18年5月 退官 弁護士登録(第一東京弁護士会所属) 平成19年6月 当社社外監査役(現) 平成20年6月 住友大阪セメント株式会社社外取締役(現) 平成22年6月 平和不動産株式会社社外取締役(現) 平成26年3月 キヤノン株式会社社外取締役(現)	(注)5	23
社外監査役		岡島 正 明	昭和29年 1月26日生	昭和52年4月 農林省入省 平成7年12月 食糧庁主計課長 平成15年1月 農林水産省大臣官房予算課長 平成16年1月 林野庁林政部長 平成17年9月 農林水産省大臣官房総括審議官 平成18年1月 同省総合食料局長 平成20年1月 同省大臣官房長 平成22年4月 青山学院大学大学院総合文化政策学部客員教授(現) 平成23年10月 中央大学大学院公共政策研究科客員教授(現) 平成24年6月 当社社外監査役(現) 平成28年3月 公益財団法人日本サッカー協会専務理事(現)	(注)5	
社外監査役		長 野 和 郎	昭和27年 8月7日生	昭和50年4月 株式会社富士銀行入行 平成10年8月 同行アセットマネジメント部長 平成14年4月 株式会社みずほコーポレート銀行大手町営業第五部長 平成16年4月 同行執行役員大手町営業第五部長 平成17年10月 株式会社みずほプライベートウェルスマネジメント取締役副社長 平成21年6月 日油株式会社取締役兼執行役員 平成23年6月 同社取締役兼常務執行役員(現) 平成28年6月 当社社外監査役(現)	(注)5	
計						146

- (注) 1 「所有株式数」は千株未満の端数を切り捨てて記載しております。
2 谷口真美、鵜澤静、鰐淵美恵子は、社外取締役であります。
3 齊田國太郎、岡島正明、長野和郎は、社外監査役であります。
4 取締役の任期は、選任後1年以内に終了する事業年度のうち最終のものに関する定時株主総会の終結の時までであります。
5 監査役の任期は、選任後4年以内に終了する事業年度のうち最終のものに関する定時株主総会の終結の時までであります。
6 取締役による兼任を除く執行役員は、以下の3名であります。

担当及び兼職	氏名
経理部担当、財務IR部長	宇田川辰雄
広報部担当、事業経営支援部長	三木一徳
株式会社ニチレイバイオサイエンス代表取締役社長	武永正人

6【コーポレート・ガバナンスの状況等】

(1)【コーポレート・ガバナンスの状況】

当社のコーポレート・ガバナンスに関する基本方針を定めた「コーポレートガバナンス基本方針」を、当社ホームページに掲載しておりますので、合わせてご参照ください。

http://www.nichirei.co.jp/ir/pdf_file/inews/20160621_1.pdf

コーポレート・ガバナンスに関する基本的な考え方及び企業統治の体制

(イ) コーポレート・ガバナンスに関する基本的な考え方及び企業統治の体制の概要

(a) コーポレート・ガバナンスに関する基本的な考え方

当社グループは、持株会社体制のもと、事業会社が加工食品、水産・畜産、低温物流及びバイオサイエンス等の多岐にわたる事業を展開しております。当社の取締役会が当社グループの戦略を立案し、事業会社の業務執行を監督するという構造を採り、持続的な成長と中長期的な企業価値の向上を目指します。

当社は、公正かつ透明性の高い経営の実現を重要な経営課題と認識し、取締役会の監督のもと、適切な資源配分、意思決定の迅速化、コンプライアンスの徹底を推進するなど、コーポレート・ガバナンスの充実に努めてまいります。

なお、当社は、会社法上の機関設計として監査役会設置会社を採用しております。

(b) 取締役会・取締役

(取締役会の役割・責務)

取締役会は、当社グループの戦略立案及び事業会社の業務執行を監督することを通じて、グループの適切な資源配分、意思決定の迅速化、コンプライアンスの徹底を推進しております。年2回開催されるグループ戦略会議の審議を経たうえで当社グループの戦略を策定、承認し、四半期ごとにグループ各事業の実行状況を確認するとともに、業務執行取締役及び執行役員に対する実効性の高い監督を行うこととしております。

(取締役会への委任の範囲の概要)

取締役会は、会社法上の決議事項、経営理念・中期経営計画・経営方針・予算の決定、各種方針・ポリシー及び重要な規程の改廃、重要な役員人事などの最重要事項に範囲を限定して意思決定を行っております。上記以外の重要事項については、執行役員で構成する経営会議に権限を委譲し、執行役員が喫緊及び将来的な経営課題に取り組めるように、業務執行と経営監視機能を分離しております。

(取締役の任期)

当社は、経営環境の変化に対する機動性を高めるため、定款の定めるところにより取締役の任期を1年とし、社外取締役は独立性確保の観点から在任期間の上限を6年としております。

(取締役会の構成)

当社は持株会社として、グループ全体の企業価値の最大化及びコーポレート・ガバナンスの強化・徹底に努めるため、取締役の員数を11名以内としております。また、独立社外取締役として複数名を選任し、専門分野における個々の高い資質を経営に活かすことに加え、女性役員の起用など多様性を考慮しながら、最適な規模で実効性のある取締役会となるよう努めております。

(取締役会の運営、議長の役割)

取締役会は、法令に別段の定めがある場合を除き、定款及び取締役会規程の定めるところにより、代表取締役会長が招集し、議長を務めております。

(c) 監査役会・監査役

(監査役会及び監査役の役割・責務)

監査役会及び監査役は、取締役会から独立した機関として、毎期の監査方針・監査計画などに従い、取締役、内部監査部門その他の使用人などと意思疎通を図り、情報の収集及び監査の環境の整備に努めております。また、取締役会その他重要な会議に出席し、適宜説明を求め、発言を行うこととしております。

(監査役の任期)

監査役の任期は、会社法上の定めによるものとし、社外監査役は独立性確保の観点から在任期間の上限を12年としております。

(監査役会の構成)

当社は、定款の定めるところにより、監査役の員数を5名とし、うち独立社外監査役として3名を選任することとしております。

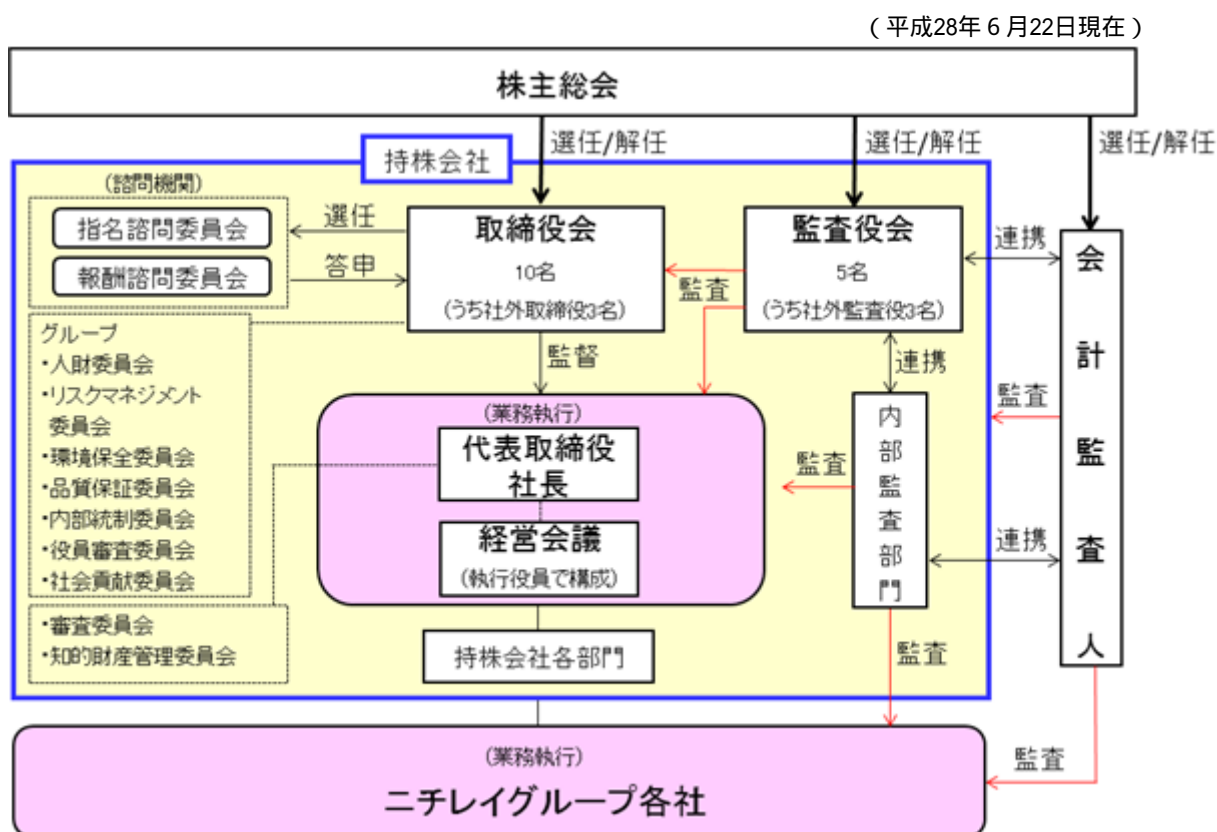
(ロ) 企業統治の体制を採用する理由

持株会社体制において多様な事業を展開するうえで、当社は機関設計として監査役会設置会社を採用しております。当社は、定款で定められた員数（11名）の内、3名の独立社外取締役、また、同じく定款で定められた員数（5名）の内、3名の独立社外監査役を選任しております。

取締役会と監査役会は効果的に連携を図ることで、業務を執行する執行役員を適切に監視・監督しております。また、取締役会の意思決定事項を法定事項及び当社独自の基準で定めた事項に限定する一方、意思決定事項の多くを執行役員を構成員とした会議体である「経営会議」に委譲し、取締役会は最重要事項の意思決定と執行役員の業務執行の監督に専念しております。

そして、当社グループの事業特性を熟知している当社の常勤監査役と各事業会社の常勤監査役が協働し、年間を通じて主要事業所の往査を行っており、事業所の状況を直接往査した監査役が、各事業の実情に即した監査上の指摘を行っております。さらに、往査実施後、各監査役は監査役会及び代表取締役に対して往査により把握した問題や課題を報告し、監査機能の強化を図っております。また、当社の独立社外監査役は、取締役会、監査役会のみならず、取締役会の主要な諮問委員会に出席して発言を行うとともに、常勤監査役の往査に適宜同行しております。

以上のとおり、業務執行と監視・監督機能の分離及び執行役員に対する責任と権限の委譲と意思決定プロセスの透明性の確保、並びに監査役会設置会社による監査機能の最大限の発揮により、コーポレート・ガバナンスの強化・徹底に取り組んでおります。



(ハ) 内部統制システムの整備状況

当社グループは、「業務の有効性と効率性の向上」、「財務報告の信頼性確保」、「事業活動に関わる法令等の遵守」、「資産の保全」を図るため、内部統制システムを整備・運用していくことが、企業価値の向上につながるものと認識しております。

当社は、会社法に基づく「取締役の職務の執行が法令及び定款に適合することを確保するための体制その他株式会社の業務並びに当該株式会社及びその子会社から成る企業集団の業務の適正を確保するために必要なものとして法務省令で定める体制の整備」として、内部統制システムの基本方針を次のとおり定めておりますが、経営環境の変化等に対応するために毎年見直し、改善に努めてまいります。

当社の内部統制システムの基本方針

- (a) 当社及び子会社の取締役及び使用人の職務の執行が法令及び定款に適合すること並びに効率的に行われることを確保するための体制
- 1) 当社は、グループの企業経営理念及び行動規範に基づき、法令・定款の遵守はもとより、不正や反社会的な企業行動をとらないという姿勢を堅持し、あくまでも社会の公器としてふさわしい公正な企業間競争に徹する。
 - 2) 当社は、持株会社として、グループ全体の内部統制システムの整備・運用・定着、グループ全体の経営戦略の策定、グループ内部監査の実施、子会社に対するモニタリング、資金の一括調達などを通してグループ経営を推進し、コーポレート・ガバナンスを強化する。
 - 3) 当社は、グループ経理基本規程に基づき、ディスクロージャーの迅速性・正確性・公平性を図るとともに、株主・投資家等に対する説明責任を継続的に果たし、企業内容の透明性を高める。
 - 4) 当社は、グループ内部監査部門を設置し、グループ内部監査規程に基づき、グループ各社の内部統制システムに関する監査を実施する。
 - 5) 当社は、グループ内部通報規程に基づき、企業倫理に違反する行為についての通報や相談に応じるため、通報者を保護する内部通報制度（ニチレイ・ホットライン）を設け、違反行為の早期発見と是正に努めるとともにコンプライアンスを徹底する。
 - 6) 当社は、取締役会規程・職制規程などの社内規程に基づく職務権限・意思決定ルールにより適正かつ効率的に職務の執行が行われる体制を整備する。
- (b) 当社の取締役の職務の執行に係る情報の保存及び管理並びに子会社の取締役及び使用人の職務の執行に係る事項の当社への報告に関する体制
- 1) 当社は、取締役会議事録、回議書その他職務の執行に係る情報を法令及び取締役会規程、グループ文書管理規程、情報セキュリティ管理規程などの社内規程に基づき適切に記録・保存・管理・維持する。
 - 2) 当社は、グループ経営規程、グループ付議・回議規程その他の当社グループに係る規程に基づき、子会社の取締役及び使用人の職務の執行に係る事項の報告を受ける。
 - 3) 当社の取締役及び監査役は、当社各部門が電磁的に記録・保存・管理・維持する職務の執行に係る情報を直接、閲覧・謄写することができる。
 - 4) 当社の取締役及び監査役から要求があるときは、当社各部門は速やかに指定された情報・文書を提出し、閲覧に供する。
- (c) 当社及び子会社の損失の危険の管理に関する規程その他の体制
- 1) 当社は、グループリスク管理規程に基づき、グループリスクマネジメント委員会においてグループ全体のリスクの識別・評価を行い、グループのリスクマネジメントサイクルの仕組みを整備する。
 - 2) 当社及び子会社は、リスクマネジメントサイクルに基づき、企業活動に関連するリスクに対してはその内容に応じて、それぞれ自主的かつ主体的に対応するとともに、重要な事項については持株会社の取締役会等へ報告のうえ対応を協議する。
 - 3) 当社は、グループ危機管理規程に基づき、災害・事故・事件等の事業継続に関わる危機発生時に迅速かつ適切に対処する。
- (d) 上記(a)から(c)までに掲げる体制のほか、当社及び子会社から成る企業集団における業務の適正を確保するための体制
- 1) 当社は、持株会社として、グループのミッション・ビジョンの実現に向け、グループ戦略の立案・決定・遂行、経営資源の適正な配分、グループ全体に対するモニタリング・リスクマネジメントの実施、並びに株式公開会社としての責任を遂行する。
 - 2) 当社は、持株会社として、
 - ・グループ戦略の立案・決定・遂行、経営資源の適正な配分や子会社の戦略実現のための支援・指導を行うコーポレートスタッフ部門
 - ・当社及び子会社をモニタリングし、問題点の指摘や改善指導を行う内部監査部門
 - ・グループ視点に基づく研究開発部門や品質保証部門
 などを組織化し、グループとしてのCSR機能を高める。
 - 3) 子会社は、当社から期待され、求められているミッション・ビジョンに基づいて、必要な機能（企画、開発、生産、販売、管理など）を組織化し、各代表取締役社長の執行権限の下で市場から要求されるスピードに対応できるように環境適応力を高める。
 - 4) 当社及び子会社におけるグループ間取引は、会計原則・税法その他の規範に基づき適正に行う。
- (e) 反社会的勢力排除に向けた基本的な考え方並びにそれを確保するための体制
- 当社は、企業の社会的責任を強く認識して、市民社会の秩序や安全に脅威を与える反社会的勢力に対する屈服や癒着を固く禁じ、かつ、これらの勢力へは、毅然たる態度で対応する。
- (f) 監査役がその職務を補助すべき使用人を置くことを求めた場合における当該使用人に関する事項、監査補助使用人の取締役からの独立性に関する事項及び監査役の監査補助使用人に対する指示の実効性の確保に関する事項
- 1) 当社は、グループ内部監査部門を設置し、監査役と定期的に連絡会議を開催するなど、監査役の監査が一層効果的かつ効率的に実施できる体制を整備する。
 - 2) 当社は、監査役会からの要請があった場合に専門スタッフを置くこととし、その人事等については、取締役からの独立性及び監査役からの指示の実効性の確保に留意し、取締役と監査役が協議のうえ決定する。
- (g) 監査役に報告するための体制
- 1) 取締役及び使用人は、職務執行に関して重大な法令・定款違反もしくは不正行為の事実、又は会社に著しい損害を及ぼすおそれのある事実を知ったときは、遅滞なく監査役に報告する。
 - 2) 取締役及び使用人は、事業・組織に重大な影響を及ぼす決定、内部監査の実施状況及び結果を遅滞なく監査役に報告する。
 - 3) グループの内部統制に重大な影響を及ぼす事実を知った子会社の取締役、監査役及び使用人、並びにこれらの者から報告を受けた者は、遅滞なく監査役に報告する。
 - 4) 当社及び子会社は、監査役へ報告した者が当該報告をしたことを理由に不利な取り扱いを受けないよう、保護する。
- (h) その他監査役が監査を実効的に行われることを確保するための体制
- 1) 代表取締役は、取締役会への業務執行状況報告とは別に、監査役会に対して定期的に業務執行状況を報告する機会を設けるなど、業務執行に対する監査役の監査機能を充分果たせる仕組みを整備する。
 - 2) 取締役会は、業務の適正を確保するうえで重要な業務執行の会議への監査役の出席を確保する。
 - 3) 当社は、監査役が職務執行について生じる費用に関して、各監査役から請求があった場合、特に不合理でない限り、速やかに前払いまたは償還に応じる。

金融商品取引法で求められている財務報告に係る内部統制については、連結ベースで財務報告全体に重要な影響を及ぼす対象会社及び業務プロセスを選定し、リスクの認識と統制行為の文書化を行ったうえで、全社的な内部統制及び業務プロセスに係る内部統制の有効性評価を行いました。これらの結果に基づいて、内部統制報告書を作成しました。

(二) リスク管理体制の整備の状況

当社グループは、事業運営上さらされる内外の様々なリスクを全体的視点で合理的かつ最適な方法で管理し、当社グループ企業価値の最大化に寄与することを目的として、グループリスクマネジメント委員会を設置しております。同委員会は年2回のほか必要に応じて開催し、グループ全体のリスクの識別・評価を行うなど、グループのリスクマネジメントサイクルの仕組みを構築しております。このほか、当社及び事業会社は、様々なリスクに自主的に対応するとともに、重要な事項については当社の取締役会等へ報告のうえ対応を協議しております。

また、組織的又は個人的な法令・規程違反行為等に関する通報又は相談に適正に対処するためグループ内部通報制度を導入し、違反行為等の早期発見と是正に取り組んでおります。

内部監査及び監査役監査の状況

< 内部監査及び監査役監査の組織、人員、手続き >

グループ全体の監査体制の基軸として、当社の監査役と中核事業会社3社()の監査役(以下、「各社の監査役」という。)は、定期的な連絡会議の開催や、各事業会社及びその傘下の子会社の監査を共同で実施するなど、グループ経営に対応した監査の実効性を高める体制にしております。

中核事業会社3社(株)ニチレイフーズ、(株)ニチレイフレッシュ、(株)ニチレイロジグループ本社)

なお、当社の監査役5名のうち1名は当社の財務経理部門での業務を、1名は金融機関の業務をそれぞれ長年にわたって担当した経験があり、財務及び会計に関する相当程度の知見を有しております。

当社グループの内部監査部門である経営監査部(14名)は、業務監査・会計監査を通じて、経営諸活動全般にわたる内部統制状況を検証し助言することで、行動規範やコンプライアンスの徹底、リスクマネジメントに対する意識向上に努めるとともに、生産工場や物流センターなどの施設の状況を監査し、適切な指導・助言を行う設備監査を実施しております。

< 内部監査、監査役監査及び会計監査の相互連携並びにこれらの監査と内部統制部門との関係 >

会計監査人は新日本有限責任監査法人であります。監査は当社グループを対象とした法定監査などであり、そのほか個別案件ごとに会計処理の適切性や会計基準の準拠性の事前確認を行うとともに、適宜アドバイスを受けております。各社の監査役と会計監査人は、それぞれの独立性を保持しつつ、積極的にコミュニケーションをとるよう心がけ、当社グループの内部統制システムの評価などを中心に監査課題の共有化を図るとともに、監査業務の品質向上と効率化のため、次のとおり連携をしております。

- ・ 会計監査人は監査計画策定時において、各社の監査役へ報告・意見交換を行う会合を開催しております。
- ・ 各社の監査役と会計監査人は、当社グループの内部監査部門である経営監査部を交えて、定期的に監査実施状況等の連絡会議を開催しております。また、各社の監査役は必要に応じて会計監査人の監査現場への立会いを行っております。
- ・ 各社の監査役は、会計監査人の監査報告書等の記載内容について説明を受けるなど、定期的に情報交換を行っております。

社外取締役及び社外監査役

当社は、独立性基準を策定し、この基準を満たす独立社外取締役及び独立社外監査役を選任しております。独立性基準の詳細につきましては、当社の「コーポレートガバナンス基本方針」をご参照ください。

社外取締役谷口真美、鶴澤静、鰐淵美恵子、社外監査役齊田國太郎及び岡島正明は当社の大株主企業、主要な取引先企業の出身者等には該当しておらず、独立した立場からの監督という役割及び機能は十分に確保されていると考えております。また、社外監査役長野和郎は、平成17年4月まで当社の主要な取引銀行である株式会社みずほコーポレート銀行(現・株式会社みずほ銀行)の業務執行者として勤務しておりましたが、当社は同行からの借入れのみに依存しているものではなく、当社に対する影響度は希薄であることから、同氏の独立した立場からの監督という役割及び機能は十分に確保されていると考えております。

社外取締役は専門分野で個々の高い資質を備えており、取締役会及び主要な諮問委員会への出席、又は事業所の訪問等を通じて、必要に応じて専門的な見地から発言することで、当社の持続的な成長と中長期的な企業価値の向上に寄与するよう努めております。

社外監査役は業務監査、会計監査及び各種会議体への出席を通して業務執行のモニタリングを行うとともに、会計監査人及び内部監査部門と連携し監査を実施しております。

なお、社外取締役及び社外監査役のサポート体制として、会社の情報を的確に提供できるよう社内との連絡・調整が必要となる場合には、担当秘書が窓口となり、社内の関連部署と必要な連携が取れるようにしております。

役員報酬等

(イ) 役員区分ごとの報酬等の総額、報酬等の種類別の総額及び対象となる役員の員数

役員区分	報酬等の総額 (百万円)	報酬等の種類別の総額(百万円)			対象となる 役員の員数 (人)
		基本報酬	賞与	退職慰労金	
取締役 (社外取締役を除く)	235	164	70	-	9
監査役 (社外監査役を除く)	46	46	-	-	2
社外役員	64	64	-	-	6

(注) 1 上記「基本報酬」の支給人数には、平成27年6月24日開催の定時株主総会終結の時をもって退任した取締役1名を含んでおります。

2 上記「賞与」は、当事業年度に係る支給額を記載しております。

3 上記取締役及び監査役に対し、兼務する連結子会社が支払った役員報酬等の額を加えた総額は次のとおりであります。なお、社外取締役及び社外監査役の連結子会社の役員等の兼務はありません。

役員区分	報酬等の総額 (百万円)	報酬等の種類別の総額(百万円)			対象となる 役員の員数 (人)
		基本報酬	賞与	退職慰労金	
取締役 (社外取締役を除く)	408	277	131	-	9
監査役 (社外監査役を除く)	46	46	-	-	2
社外役員	64	64	-	-	6

(ロ) 連結報酬等の総額が1億円以上である者の連結報酬等の総額等

当社では連結報酬等の総額が1億円以上の役員はおりません。

(ハ) 使用人兼務役員の使用人分給与のうち重要なもの

該当事項はありません。

(ニ) 役員の報酬等の額又はその算出方法の決定に関する方針の内容及び決定方法

当社の経営陣幹部と取締役の報酬は基本報酬と賞与で構成され、基本報酬については第三者機関の意見を取り入れて作成された報酬基準表に基づく固定報酬にて支給しております。賞与についても第三者機関の意見を取り入れ、当社グループの全体業績並びに各役員が担当する事業の業績予算達成率及び個別の定性的評価をもとにした業績連動の考え方に基づき、支給しております。社外取締役については固定報酬のみとし、賞与は支給していません。なお、取締役の報酬額と賞与の総支給額は、株主総会において決議された総枠の範囲内としております。また、当社は役員退職慰労金制度を平成18年6月に廃止し、現行の報酬体系が適切であると考えているため、現時点では株式報酬型ストックオプションを導入していません。

当社は、取締役会の諮問委員会として報酬諮問委員会を設置しており、同委員会は代表取締役社長、常勤監査役と社外取締役を構成員として原則年1回開催し、報酬制度、報酬水準、報酬の妥当性等について審議のうえ、取締役会へ答申します。

株式の保有状況

(イ) 保有目的が純投資目的以外の目的である投資株式

銘柄数 28銘柄

貸借対照表計上額の合計額 21,926百万円

(ロ) 保有目的が純投資目的以外の目的である投資株式の保有区分、銘柄、株式数、貸借対照表計上額及び保有目的

(前事業年度)

特定投資株式

銘柄	株式数 (株)	貸借対照表計上額 (百万円)	保有目的
(株)日清製粉グループ本社	3,460,457	4,893	加工食品事業等における取引・協業関係の維持・強化のため
キューピー(株)	1,555,007	4,546	
芙蓉総合リース(株)	416,600	2,012	低温物流事業及び不動産事業等における取引・協業関係の維持・強化のため
三菱食品(株)	700,000	1,761	加工食品事業及び低温物流事業等における取引・協業関係の維持・強化のため
(株)京都ホテル	2,008,178	1,425	取引・協業関係の維持・強化のため
(株)三菱UFJ フィナンシャル・グループ	1,764,060	1,311	財務業務の円滑な推進のため
損保ジャパン日本興亜 ホールディングス(株)	267,285	998	
(株)みずほ フィナンシャルグループ	4,218,260	890	
(株)帝国ホテル	348,024	889	加工食品事業等における取引・協業関係の維持・強化のため
(株)千葉銀行	553,000	487	財務業務の円滑な推進のため
三井住友トラスト・ ホールディングス(株)	796,405	394	
東洋製罐 グループホールディングス(株)	202,400	356	加工食品事業等における取引・協業関係の維持・強化のため
昭和電工(株)	2,000,000	306	取引・協業関係の維持・強化のため
安田倉庫(株)	301,000	303	低温物流事業等における取引・協業関係の維持・強化のため
日本商業開発(株)	156,000	294	不動産事業等における取引・協業関係の維持・強化のため
サッポロホールディングス(株)	500,000	238	低温物流事業等における取引・協業関係の維持・強化のため
(株)日立製作所	210,000	172	取引・協業関係の維持・強化のため
戸田建設(株)	151,000	76	低温物流事業等における取引・協業関係の維持・強化のため
JXホールディングス(株)	127,000	58	取引・協業関係の維持・強化のため
鹿島建設(株)	68,000	37	低温物流事業等における取引・協業関係の維持・強化のため
第一生命保険(株)	7,600	13	財務業務の円滑な推進のため

(注) 上記のうち上位14銘柄は、貸借対照表計上額が当社資本金額の1%を超えております。

みなし保有株式

該当事項はありません。

(当事業年度)
特定投資株式

銘柄	株式数 (株)	貸借対照表計上額 (百万円)	保有目的
(株)日清製粉グループ本社	3,460,457	6,190	加工食品事業等における取引・協業 関係の維持・強化のため
キューピー(株)	1,555,007	3,968	
三菱食品(株)	700,000	2,003	加工食品事業及び低温物流事業等 における取引・協業関係の維持・強化 のため
芙蓉総合リース(株)	416,600	2,001	低温物流事業及び不動産事業等にお ける取引・協業関係の維持・強化の ため
(株)京都ホテル	2,008,178	1,608	取引・協業関係の維持・強化のため
(株)三菱UFJ フィナンシャル・グループ	1,764,060	919	財務業務の円滑な推進のため
損保ジャパン日本興亜 ホールディングス(株)	267,285	852	
(株)帝国ホテル	348,024	848	加工食品事業等における取引・協業 関係の維持・強化のため
(株)みずほ フィナンシャルグループ	4,218,260	709	財務業務の円滑な推進のため
東洋製罐 グループホールディングス(株)	202,400	426	加工食品事業等における取引・協業 関係の維持・強化のため
日本商業開発(株)	156,000	352	不動産事業等における取引・協業関 係の維持・強化のため
(株)千葉銀行	553,000	310	財務業務の円滑な推進のため
サッポロホールディングス(株)	500,000	280	低温物流事業等における取引・協業 関係の維持・強化のため
三井住友トラスト・ ホールディングス(株)	796,405	262	財務業務の円滑な推進のため
昭和電工(株)	2,000,000	232	取引・協業関係の維持・強化のため
安田倉庫(株)	301,000	220	低温物流事業等における取引・協業 関係の維持・強化のため
戸田建設(株)	151,000	82	
鹿島建設(株)	68,000	48	

(注)上記のうち上位12銘柄は、貸借対照表計上額が当社資本金額の1%を超えております。

みなし保有株式

該当事項はありません。

- (八) 保有目的が純投資目的である投資株式の前事業年度及び当事業年度における貸借対照表計上額の合計額並びに当事業年度における受取配当金、売却損益及び評価損益の合計額
該当事項はありません。

会計監査人に関する事項

・業務を執行した公認会計士の氏名

新日本有限責任監査法人

指定有限責任社員 業務執行社員 西田 英樹

指定有限責任社員 業務執行社員 月本 洋一

指定有限責任社員 業務執行社員 原賀 恒一郎

(注) 継続監査年数については、全員7年以内であるため記載を省略しております。

・監査業務に係る補助者の構成

公認会計士 8名 その他 24名

責任限定契約の内容の概要(平成28年6月22日現在)

当社は、定款第29条の規定により、社外取締役谷口真美、同鶴澤静、同鰐淵美恵子との間で、会社法第423条第1項の賠償責任を限定する契約を締結しており、当該契約に基づく賠償責任の限度額は、法令が規定する額としております。また、定款第39条の規定により、社外監査役齊田國太郎、同岡島正明、同長野和郎との間で、会社法第423条第1項の賠償責任を限定する契約を締結しており、当該契約に基づく賠償責任の限度額は、法令が規定する額としております。

取締役の定数及び選任の決議要件

当社の取締役は11名以内とする旨を定款に定めております。また、取締役の選任決議については、議決権を行使することができる株主の議決権の3分の1以上を有する株主が出席し、その議決権の過半数をもって行う旨及び累積投票によらない旨を定款で定めております。

取締役会で決議することができる株主総会決議事項

(イ) 自己の株式の取得

経営環境の変化により自己株式の買受けを必要とする事態が生じた場合に、機動的な対応を可能とするため、会社法第165条第2項の規定により、取締役会の決議によって市場取引等により自己の株式を取得することができる旨を定款に定めております。

(ロ) 中間配当

株主への機動的な利益還元を行うため、取締役会の決議により、毎年9月30日を基準日として、会社法第454条第5項に規定する中間配当を行うことができる旨を定款で定めております。

株主総会の特別決議要件

特別決議の定足数を緩和することで株主総会の円滑な運営を行うため、会社法第309条第2項に定める決議は、議決権を行使することができる株主の議決権の3分の1以上を有する株主が出席し、その議決権の3分の2以上をもって行う旨を定款に定めております。

(2)【監査報酬の内容等】

【監査公認会計士等に対する報酬の内容】

区分	前連結会計年度		当連結会計年度	
	監査証明業務に基づく報酬(百万円)	非監査業務に基づく報酬(百万円)	監査証明業務に基づく報酬(百万円)	非監査業務に基づく報酬(百万円)
提出会社	62	2	62	13
連結子会社	34	-	34	-
計	96	2	96	13

【その他重要な報酬の内容】

当社の連結子会社であるNichirei Holding Holland B.V.他7社は、当社の監査公認会計士等である新日本有限責任監査法人と同一のネットワークに属しているErnst & Young のメンバーファームに対して、監査証明業務に基づく報酬として前連結会計年度では27百万円、当連結会計年度では29百万円があります。

【監査公認会計士等の提出会社に対する非監査業務の内容】

当社は、監査公認会計士等に対し、公認会計士法第2条第1項の業務以外の業務(非監査業務)として、前連結会計年度では英文財務諸表作成に係る助言及び指導などを委託し、当連結会計年度では社会保障・税番号制度対応及び英文財務諸表作成に係る助言及び指導などを委託し、対価を支払っております。

【監査報酬の決定方針】

当社の監査公認会計士等に対する監査報酬の決定方針について該当事項はありません。ただし、監査証明業務が十分に行われることを前提としたうえで、業務の特性や監査日数などを総合的に勘案し、監査役会の同意を得て監査報酬を決定しております。

第5【経理の状況】

1．連結財務諸表及び財務諸表の作成方法について

- (1) 当社の連結財務諸表は、「連結財務諸表の用語、様式及び作成方法に関する規則」（昭和51年大蔵省令第28号）に基づいて作成しております。
- (2) 当社の財務諸表は、「財務諸表等の用語、様式及び作成方法に関する規則」（昭和38年大蔵省令第59号。以下「財務諸表等規則」という。）に基づいて作成しております。
また、当社は、特例財務諸表提出会社に該当し、財務諸表等規則第127条の規定により財務諸表を作成しております。

2．監査証明について

当社は、金融商品取引法第193条の2第1項の規定に基づき、連結会計年度（平成27年4月1日から平成28年3月31日まで）の連結財務諸表及び事業年度（平成27年4月1日から平成28年3月31日まで）の財務諸表について、新日本有限責任監査法人による監査を受けております。

3．連結財務諸表等の適正性を確保するための特段の取組みについて

当社は、連結財務諸表等の適正性を確保するための特段の取組みを行っております。具体的には会計基準等の内容を適切に把握し、連結財務諸表等を適正に作成できる体制を整備するため、公益財団法人財務会計基準機構へ加入し、各種団体が主催するセミナーに参加しております。

1【連結財務諸表等】

(1)【連結財務諸表】

【連結貸借対照表】

(単位：百万円)

	前連結会計年度 (平成27年3月31日)	当連結会計年度 (平成28年3月31日)
資産の部		
流動資産		
現金及び預金	11,833	13,169
受取手形及び売掛金	75,819	76,836
商品及び製品	35,141	35,399
仕掛品	251	453
原材料及び貯蔵品	6,390	6,657
繰延税金資産	855	2,567
その他	8,551	4,393
貸倒引当金	128	94
流動資産合計	138,715	139,383
固定資産		
有形固定資産		
建物及び構築物	4 226,266	4 229,774
減価償却累計額	153,954	157,596
建物及び構築物(純額)	2 72,311	2 72,177
機械装置及び運搬具	4 87,255	4 88,416
減価償却累計額	63,254	65,568
機械装置及び運搬具(純額)	2 24,000	2 22,847
土地	2, 4 33,833	2, 4 33,694
リース資産	40,870	41,407
減価償却累計額	21,877	23,473
リース資産(純額)	18,992	17,933
建設仮勘定	2,035	657
その他	4 9,102	4 9,050
減価償却累計額	7,152	6,948
その他(純額)	2 1,949	2 2,102
有形固定資産合計	153,124	149,413
無形固定資産		
のれん	3,114	2,768
その他	2 3,605	2 3,864
無形固定資産合計	6,719	6,632
投資その他の資産		
投資有価証券	1 34,014	1 34,074
退職給付に係る資産	199	276
繰延税金資産	1,060	1,023
その他	1 8,376	1 7,998
貸倒引当金	196	303
投資その他の資産合計	43,455	43,068
固定資産合計	203,299	199,114
資産合計	342,014	338,497

(単位：百万円)

	前連結会計年度 (平成27年3月31日)	当連結会計年度 (平成28年3月31日)
負債の部		
流動負債		
買掛金	27,566	24,049
電子記録債務	-	4,998
短期借入金	11,186	2,420
コマーシャル・ペーパー	5,000	-
1年内返済予定の長期借入金	2 3,095	2 6,191
1年内償還予定の社債	-	10,000
リース債務	3,806	3,624
未払費用	25,213	28,582
未払法人税等	2,286	3,823
役員賞与引当金	215	290
その他	11,401	11,226
流動負債合計	89,771	95,208
固定負債		
社債	40,000	30,000
長期借入金	2 28,030	2 26,839
リース債務	16,550	15,580
繰延税金負債	6,104	5,558
役員退職慰労引当金	161	150
退職給付に係る負債	1,438	1,547
資産除去債務	3,175	3,168
長期預り保証金	2,984	2,905
その他	1,510	2,014
固定負債合計	99,957	87,765
負債合計	189,728	182,973
純資産の部		
株主資本		
資本金	30,307	30,307
資本剰余金	18,224	18,237
利益剰余金	86,991	97,319
自己株式	5,148	6,197
株主資本合計	130,376	139,667
その他の包括利益累計額		
その他有価証券評価差額金	10,971	11,144
繰延ヘッジ損益	2,577	873
為替換算調整勘定	3,169	503
その他の包括利益累計額合計	16,718	10,774
非支配株主持分	5,191	5,081
純資産合計	152,286	155,523
負債純資産合計	342,014	338,497

【連結損益計算書及び連結包括利益計算書】

【連結損益計算書】

(単位：百万円)

	前連結会計年度 (自 平成26年4月1日 至 平成27年3月31日)	当連結会計年度 (自 平成27年4月1日 至 平成28年3月31日)
売上高	519,963	535,351
売上原価	1 446,180	1 454,265
売上総利益	73,782	81,085
販売費及び一般管理費		
運送費及び保管費	15,638	15,525
販売促進費	1,167	1,608
広告宣伝費	3,293	3,487
販売手数料	864	882
役員報酬及び従業員給料・賞与・手当	15,868	17,293
退職給付費用	851	882
法定福利及び厚生費	3,023	3,412
旅費交通費及び通信費	2,239	2,298
賃借料	2,012	1,995
業務委託費	2,561	2,733
研究開発費	2 1,730	2 1,600
その他	7,124	7,780
販売費及び一般管理費合計	56,376	59,501
営業利益	17,406	21,583
営業外収益		
受取利息	69	86
受取配当金	546	578
持分法による投資利益	140	131
その他	1,236	909
営業外収益合計	1,993	1,704
営業外費用		
支払利息	1,138	1,053
その他	1,359	840
営業外費用合計	2,498	1,893
経常利益	16,902	21,394
特別利益		
固定資産売却益	3 94	3 37
投資有価証券売却益	43	183
特別利益合計	137	220
特別損失		
固定資産売却損	4 28	4 22
固定資産除却損	5 1,048	5 638
減損損失	6 90	6 73
事業所閉鎖損失	-	280
特別損失合計	1,167	1,014
税金等調整前当期純利益	15,871	20,600
法人税、住民税及び事業税	4,530	6,304
法人税等調整額	320	371
法人税等合計	4,850	5,933
当期純利益	11,021	14,666
非支配株主に帰属する当期純利益	1,504	1,195
親会社株主に帰属する当期純利益	9,516	13,471

【連結包括利益計算書】

(単位：百万円)

	前連結会計年度 (自 平成26年4月1日 至 平成27年3月31日)	当連結会計年度 (自 平成27年4月1日 至 平成28年3月31日)
当期純利益	11,021	14,666
その他の包括利益		
その他有価証券評価差額金	4,675	170
繰延ヘッジ損益	2,172	3,498
為替換算調整勘定	1,876	2,995
退職給付に係る調整額	22	-
持分法適用会社に対する持分相当額	240	143
その他の包括利益合計	1 8,987	1 6,467
包括利益	20,008	8,199
(内訳)		
親会社株主に係る包括利益	17,803	7,528
非支配株主に係る包括利益	2,205	671

【連結株主資本等変動計算書】

前連結会計年度（自 平成26年4月1日 至 平成27年3月31日）

（単位：百万円）

	株主資本				
	資本金	資本剰余金	利益剰余金	自己株式	株主資本合計
当期首残高	30,307	18,224	81,463	5,128	124,867
会計方針の変更による累積的影響額			1,129		1,129
会計方針の変更を反映した当期首残高	30,307	18,224	80,333	5,128	123,737
当期変動額					
剰余金の配当			2,858		2,858
親会社株主に帰属する当期純利益			9,516		9,516
自己株式の取得				21	21
自己株式の処分		0		1	1
株主資本以外の項目の当期変動額（純額）					
当期変動額合計	-	0	6,657	19	6,638
当期末残高	30,307	18,224	86,991	5,148	130,376

	その他の包括利益累計額					非支配株主持分	純資産合計
	その他有価証券評価差額金	繰延ヘッジ損益	為替換算調整勘定	退職給付に係る調整累計額	その他の包括利益累計額合計		
当期首残高	6,292	461	1,699	22	8,431	3,548	136,846
会計方針の変更による累積的影響額							1,129
会計方針の変更を反映した当期首残高	6,292	461	1,699	22	8,431	3,548	135,717
当期変動額							
剰余金の配当							2,858
親会社株主に帰属する当期純利益							9,516
自己株式の取得							21
自己株式の処分							1
株主資本以外の項目の当期変動額（純額）	4,678	2,115	1,470	22	8,286	1,643	9,929
当期変動額合計	4,678	2,115	1,470	22	8,286	1,643	16,568
当期末残高	10,971	2,577	3,169	-	16,718	5,191	152,286

当連結会計年度（自 平成27年4月1日 至 平成28年3月31日）

（単位：百万円）

	株主資本				
	資本金	資本剰余金	利益剰余金	自己株式	株主資本合計
当期首残高	30,307	18,224	86,991	5,148	130,376
当期変動額					
剰余金の配当			3,143		3,143
親会社株主に帰属する当期純利益			13,471		13,471
自己株式の取得				1,049	1,049
自己株式の処分		0		0	0
非支配株主との取引に係る親会社の持分変動		12			12
株主資本以外の項目の当期変動額（純額）					
当期変動額合計	-	12	10,327	1,049	9,290
当期末残高	30,307	18,237	97,319	6,197	139,667

	その他の包括利益累計額				非支配株主持分	純資産合計
	その他有価証券評価差額金	繰延ヘッジ損益	為替換算調整勘定	その他の包括利益累計額合計		
当期首残高	10,971	2,577	3,169	16,718	5,191	152,286
当期変動額						
剰余金の配当						3,143
親会社株主に帰属する当期純利益						13,471
自己株式の取得						1,049
自己株式の処分						0
非支配株主との取引に係る親会社の持分変動						12
株主資本以外の項目の当期変動額（純額）	173	3,450	2,666	5,943	109	6,052
当期変動額合計	173	3,450	2,666	5,943	109	3,237
当期末残高	11,144	873	503	10,774	5,081	155,523

【連結キャッシュ・フロー計算書】

(単位：百万円)

	前連結会計年度 (自 平成26年4月1日 至 平成27年3月31日)	当連結会計年度 (自 平成27年4月1日 至 平成28年3月31日)
営業活動によるキャッシュ・フロー		
税金等調整前当期純利益	15,871	20,600
減価償却費	15,621	16,455
減損損失	90	73
貸倒引当金の増減額（は減少）	6	87
受取利息及び受取配当金	616	664
支払利息	1,138	1,053
持分法による投資損益（は益）	140	131
固定資産売却損益（は益）	65	14
固定資産除却損	1,048	638
事業所閉鎖損失	-	280
投資有価証券売却損益（は益）	43	183
売上債権の増減額（は増加）	6,101	2,133
たな卸資産の増減額（は増加）	1,570	1,122
仕入債務の増減額（は減少）	57	1,661
その他	4,204	5,439
小計	32,515	42,040
利息及び配当金の受取額	688	752
利息の支払額	1,134	1,067
法人税等の支払額	4,265	4,693
営業活動によるキャッシュ・フロー	27,803	37,032
投資活動によるキャッシュ・フロー		
有形固定資産の取得による支出	20,588	12,530
有形固定資産の売却による収入	420	59
無形固定資産の取得による支出	503	867
投資有価証券の取得による支出	1,064	311
投資有価証券の売却による収入	86	293
その他	712	1,139
投資活動によるキャッシュ・フロー	22,362	14,496
財務活動によるキャッシュ・フロー		
短期借入金の純増減額（は減少）	4,724	8,368
コマーシャル・ペーパーの純増減額（は減少）	3,000	5,000
長期借入れによる収入	5,000	5,000
長期借入金の返済による支出	5,922	3,097
社債の発行による収入	9,948	-
リース債務の返済による支出	4,056	3,959
自己株式の取得による支出	21	1,049
配当金の支払額	2,853	3,138
非支配株主への配当金の支払額	469	607
連結の範囲の変更を伴わない子会社株式の取得による支出	-	130
その他	1	0
財務活動によるキャッシュ・フロー	6,098	20,351
現金及び現金同等物に係る換算差額	562	847
現金及び現金同等物の増減額（は減少）	94	1,336
現金及び現金同等物の期首残高	11,928	11,833
現金及び現金同等物の期末残高	1 11,833	1 13,169

【注記事項】

(連結財務諸表作成のための基本となる重要な事項)

1. 連結の範囲に関する事項

(1) 連結子会社

すべての子会社を連結しております。

連結子会社の数 70社

国内連結子会社の数 43社

在外連結子会社の数 27社

主要な連結子会社の名称

「第1 企業の概況 4 関係会社の状況」に記載のとおりであります。

連結子会社の異動

(出資持分の譲渡による減少 1社)

ベジポート有限責任事業組合

(清算終了による減少 1社)

Nichirei Europe S.A.

(合併による減少 1社)

(株)ニチレイ・ロジスティクス四国

なお、連結子会社であった期間の損益計算書及びキャッシュ・フロー計算書は連結しております。

2. 持分法の適用に関する事項

(1) 持分法適用会社

すべての関連会社に持分法を適用しております。

持分法を適用した関連会社の数 17社

国内持分法適用関連会社の数 10社

在外持分法適用関連会社の数 7社

主要な持分法適用会社の名称

(株)日立フーズ&ロジスティクスシステムズ

持分法適用会社の異動

株式取得による増加 1社

(2) 持分法の適用の手続きについて特に記載する必要があると認められる事項

持分法の適用会社のうち、決算日が連結決算日と異なる関連会社は8社で、いずれの会社も連結決算日との差異は3ヵ月以内であるため、当該関連会社の決算日現在の財務諸表を使用しており、連結決算日との間に生じた重要な取引については、連結上必要な調整を行っております。

3. 連結子会社の事業年度等に関する事項

連結子会社のうち、決算日が連結決算日と異なる子会社は、Nichirei Holding Holland B.V.等、決算日が12月31日の連結子会社が28社であります。

なお、連結財務諸表の作成にあたっては、当該子会社の決算日現在の財務諸表を使用しており、連結決算日との間に生じた重要な取引については、連結上必要な調整を行っております。

4. 会計方針に関する事項

(1) 重要な資産の評価基準及び評価方法

有価証券

その他有価証券

(イ) 時価のあるもの

連結会計年度末日の市場価格等に基づく時価法（評価差額は全部純資産直入法により処理し、売却原価は移動平均法により算定しております。）

(ロ) 時価のないもの

移動平均法による原価法

たな卸資産

商品及び製品、仕掛品、原材料及び貯蔵品

主として総平均法による原価法（貸借対照表価額は収益性の低下に基づく簿価切下げの方法により算定）

(2) 重要な減価償却資産の減価償却の方法

有形固定資産（リース資産を除く）

定率法を採用しております。

ただし、賃貸用ビル及び平成10年4月1日以降取得した建物（建物附属設備を除く）については定額法を採用しております。

なお、在外連結子会社は、定額法を採用しております。

無形固定資産（リース資産を除く）

定額法を採用しております。

なお、自社利用のソフトウェアについては、社内における利用可能期間（5年）に基づいております。

リース資産

所有権移転外ファイナンス・リース取引に係るリース資産については、リース期間を耐用年数とし、残存価額を零とする定額法を採用しております。

(3) 重要な引当金の計上基準

貸倒引当金

債権の貸倒れによる損失に備えるため、回収不能見積額を次のとおり計上しております。

(イ) 一般債権

金融商品に関する会計基準に基づく貸倒実績率法

(ロ) 貸倒懸念債権及び破産更生債権等

金融商品に関する会計基準に基づく財務内容評価法

役員賞与引当金

役員に対する賞与の支払いに備えるため、当連結会計年度末における支給見込額を計上しております。

役員退職慰労引当金

国内連結子会社は、役員及び執行役員の退職慰労金の支払いに備えるため、内規に基づく当連結会計年度末要支給額を計上しております。

(4) 退職給付に係る会計処理の方法

退職給付に係る負債及び退職給付費用の計算に、退職給付に係る期末自己都合要支給額を退職給付債務とする方法を用いた簡便法を適用しております。

(5) 重要な収益及び費用の計上基準

完成工事高及び完成工事原価の計上基準

当連結会計年度末までの進捗部分について成果の確実性が認められる工事

工事進行基準

その他の工事

工事完成基準

(6) 重要なヘッジ会計の方法

ヘッジ会計の方法

原則として繰延ヘッジ処理によっております。

ただし、振当処理の要件を満たす為替予約等については、振当処理を行っております。また、特例処理の対象となる金利スワップ等は、当該特例処理を行うこととしております。

ヘッジ手段とヘッジ対象

(イ) ヘッジ手段

デリバティブ取引（為替予約取引及び金利スワップ取引等）

(ロ) ヘッジ対象

相場変動等による損失の可能性がある、相場変動等が評価に反映されていないもの、及びキャッシュ・フローが固定されその変動が回避されるもの（外貨建金銭債権債務等）

ヘッジ方針

当社グループ制定の「金融商品管理規程」に基づき、外貨建取引（商品・原材料の輸出入取引等）の為替レートの変動によるリスクをヘッジするため、為替予約を締結しております。

なお、経常的に発生しない外貨建取引については、取引の都度、ヘッジ方針を定めることとしております。また、利付債権債務等に係る金利変動リスクを適切な状態に変換するため、必要に応じて金利スワップ契約等を締結しております。

ヘッジ有効性評価の方法

ヘッジ対象のキャッシュ・フロー変動の累計又は相場変動と、ヘッジ手段のキャッシュ・フロー変動の累計又は相場変動を半期ごとに比較し、両者の変動額等を基礎にして、ヘッジの有効性を評価しております。

ただし、振当処理を行った為替予約及び特例処理によっている金利スワップ等は、有効性の評価を省略しております。

(7) のれんの償却方法及び償却期間

のれんは発生日以後20年以内の期間で均等償却しております。

ただし、金額が僅少な場合は、発生年度にその全額を償却しております。

(8) 連結キャッシュ・フロー計算書における資金の範囲

資金（現金及び現金同等物）の範囲は、手許現金、随時引き出し可能な預金、及び容易に換金可能であり、かつ、価値の変動について僅少なリスクしか負わない取得日から3ヵ月以内に償還期限の到来する短期資金であります。

(9) その他連結財務諸表作成のための重要な事項

消費税等の会計処理

消費税及び地方消費税の会計処理は税抜方式によっております。

(会計方針の変更)

(企業結合に関する会計基準等の適用)

「企業結合に関する会計基準」(企業会計基準第21号 平成25年9月13日。以下「企業結合会計基準」という。)、
「連結財務諸表に関する会計基準」(企業会計基準第22号 平成25年9月13日。以下「連結会計基準」という。)
及び「事業分離等に関する会計基準」(企業会計基準第7号 平成25年9月13日。以下「事業分離等会計基準」という。)等を当連結会計年度から適用し、支配が継続している場合の子会社に対する当社の持分変動による差額を資本剰余金として計上するとともに、取得関連費用を発生した連結会計年度の費用として計上する方法に変更しております。また、当連結会計年度の期首以後実施される企業結合については、暫定的な会計処理の確定による取得原価の配分額の見直しを企業結合日の属する連結会計年度の連結財務諸表に反映させる方法に変更しております。加えて、当期純利益等の表示の変更及び少数株主持分から非支配株主持分への表示の変更を行っております。当該表示の変更を反映させるため、前連結会計年度については連結財務諸表の組替えを行っております。

企業結合会計基準等の適用については、企業結合会計基準第58 - 2項(4)、連結会計基準第44 - 5項(4)及び事業分離等会計基準第57 - 4項(4)に定める経過的な取扱いに従っており、当連結会計年度の期首時点から将来にわたって適用しております。

この結果、当連結会計年度の税金等調整前当期純利益は12百万円減少しております。また、当連結会計年度末の資本剰余金が12百万円増加しております。

当連結会計年度の連結キャッシュ・フロー計算書においては、連結範囲の変動を伴わない子会社株式の取得又は売却に係るキャッシュ・フローについては、「財務活動によるキャッシュ・フロー」の区分に記載し、連結範囲の変動を伴う子会社株式の取得関連費用もしくは連結範囲の変動を伴わない子会社株式の取得又は売却に関連して生じた費用に係るキャッシュ・フローは、「営業活動によるキャッシュ・フロー」の区分に記載しております。

当連結会計年度の連結株主資本等変動計算書の資本剰余金の期末残高は12百万円増加しております。

また、当連結会計年度の1株当たり当期純利益及び潜在株式調整後1株当たり当期純利益はそれぞれ0.04円減少しております。

(売上の計上基準の変更)

商品の販売促進の目的で当社が取引先に負担する費用の一部(以下、販売促進費等)について、従来は商品の販売後に支払金額が確定した時点で、「販売促進費」又は「販売手数料」として「販売費及び一般管理費」に計上しておりましたが、当連結会計年度より、売上計上時に売上高から控除して計上する方法に変更しました。

当社グループでは、中期経営計画「RISING 2015」の達成に向けて事業活動を遂行するなか、円安や原材料・仕入コスト上昇の影響により販売価格の改定を進めており、海外を含め売上高が年々拡大する一方で、競争環境の激化に伴い販売促進費等も増加しております。また、国際的な会計制度や業界における比較可能性を向上させるとともに、より適確な業績管理の実践を図り、収益向上に向けた迅速な対応が必要となっております。

このような経営環境の変化や問題意識が高まるなか、取引実態を改めて精査したところ、販売促進費等が取引条件の決定時に考慮され、実質的に販売価格を構成する一部と捉えられる傾向が顕著になってきていることから、売上計上基準の見直しの要否を検討しました。この結果、販売促進費等は売上高から控除して計上する方法が経営成績をより適切に表すと判断し、業務プロセスやシステム構築など経営管理体制の整備を進めてまいりましたが、今般、その体制が整ったことにより変更するものであります。

当該会計方針の変更は遡及適用され、前連結会計年度については遡及適用後の連結財務諸表となっております。この結果、遡及適用を行う前と比較して、前連結会計年度の売上高、売上総利益はそれぞれ25,303百万円減少、販売費及び一般管理費は25,093百万円減少、営業利益、経常利益及び税金等調整前当期純利益はそれぞれ209百万円減少しております。また、前連結会計年度の連結貸借対照表は未払費用が1,963百万円増加、繰延税金資産(流動資産)が154百万円増加、その他流動負債が494百万円減少、利益剰余金が1,314百万円減少しております。

なお、前連結会計年度の期首の純資産額に対する累積的影響額が反映されたことにより、利益剰余金の前期首残高は1,129百万円減少しております。

セグメント情報及び1株当たり情報に与える影響については、「(セグメント情報等)」「(1株当たり情報)」に記載しております。

(連結貸借対照表関係)

1 関連会社に係る株式及び出資金は次のとおりであります。

	前連結会計年度 (平成27年3月31日)	当連結会計年度 (平成28年3月31日)
投資有価証券(株式)	3,560百万円	3,713百万円
その他(出資金)	322	318

2 担保資産及び担保付債務

担保に供している資産は、次のとおりであります。

	前連結会計年度 (平成27年3月31日)	当連結会計年度 (平成28年3月31日)
建物及び構築物(純額)	148百万円 (148百万円)	131百万円 (131百万円)
機械装置及び運搬具(純額)	27 (27)	20 (20)
土地	1,322 (1,322)	1,322 (1,322)
その他の有形固定資産(純額)	0 (0)	0 (0)
その他の無形固定資産	352 (352)	352 (352)
合計	1,851 (1,851)	1,827 (1,827)

担保付債務は、次のとおりであります。

	前連結会計年度 (平成27年3月31日)	当連結会計年度 (平成28年3月31日)
1年内返済予定の長期借入金	64百万円 (64百万円)	63百万円 (63百万円)
長期借入金	65 (65)	1 (1)
合計	129 (129)	65 (65)

上記のうち()内は、工場財団抵当及び当該債務で内書きしております。

3 保証債務

次の会社の金融機関からの借入金等に対して保証を行っております。

	前連結会計年度 (平成27年3月31日)	当連結会計年度 (平成28年3月31日)
(株)エヌゼット(連帯保証)	100百万円	(株)エヌゼット(連帯保証) 100百万円
その他	26	その他 19
合計	126	合計 119

4 国庫補助金等により固定資産の取得価額から控除した圧縮記帳累計額は次のとおりであります。

	前連結会計年度 (平成27年3月31日)	当連結会計年度 (平成28年3月31日)
建物及び構築物	802百万円	565百万円
機械装置及び運搬具	320	870
土地	105	105
その他の有形固定資産	17	6

(連結損益計算書関係)

1 通常の販売目的で保有するたな卸資産の収益性の低下による簿価切下額は次のとおりであります。

	前連結会計年度 (自 平成26年4月1日 至 平成27年3月31日)	当連結会計年度 (自 平成27年4月1日 至 平成28年3月31日)
売上原価	140百万円	517百万円

2 販売費及び一般管理費に含まれる研究開発費は次のとおりであります。なお、当期製造費用に含まれる研究開発費はありません。

	前連結会計年度 (自 平成26年4月1日 至 平成27年3月31日)	当連結会計年度 (自 平成27年4月1日 至 平成28年3月31日)
販売費及び一般管理費	1,730百万円	1,600百万円

3 固定資産売却益の内訳は次のとおりであります。

	前連結会計年度 (自 平成26年4月1日 至 平成27年3月31日)	当連結会計年度 (自 平成27年4月1日 至 平成28年3月31日)
機械装置及び運搬具	34百万円	31百万円
土地	57	5
その他	1	0
合計	94	37

4 固定資産売却損の内訳は次のとおりであります。

	前連結会計年度 (自 平成26年4月1日 至 平成27年3月31日)	当連結会計年度 (自 平成27年4月1日 至 平成28年3月31日)
機械装置及び運搬具	28百万円	11百万円
建物及び構築物		10
その他	0	1
合計	28	22

5 固定資産除却損の内訳は次のとおりであります。

	前連結会計年度 (自 平成26年4月1日 至 平成27年3月31日)	当連結会計年度 (自 平成27年4月1日 至 平成28年3月31日)
建物及び構築物	243百万円	181百万円
機械装置及び運搬具	144	104
リース資産	50	71
その他	13	18
撤去費用	597	262
合計	1,048	638

6 減損損失

当社グループは以下の資産グループについて減損損失を計上しました。

前連結会計年度(自 平成26年4月1日 至 平成27年3月31日)

用途	種類	場所	減損損失 (百万円)
加工食品事業用資産	建物及び構築物	愛知県西春日井郡	36
	機械装置及び運搬具		5
	リース資産		28
	その他の固定資産		5
物流センター(閉鎖決定)	建物及び構築物	香川県木田郡	13
	その他の固定資産		0

当社グループは、減損損失を認識した加工食品事業用資産及び閉鎖を決定した物流センターについては、個別の物件ごとにグルーピングしております。

上記資産グループについては、営業活動から生ずる損益が継続してマイナスとなる見込みであること、閉鎖決定により今後の使用が見込まれないことから、帳簿価額を回収可能価額まで減額し、当該減少額90百万円を減損損失として特別損失に計上しております。

なお、回収可能価額は使用価値によっておりますが、将来キャッシュ・フローが見込まれないことから、当該事業資産の帳簿価額の全額を減損損失として計上しております。

当連結会計年度(自 平成27年4月1日 至 平成28年3月31日)

減損損失を計上しておりますが、重要性が乏しいため内訳は省略しております。

(連結包括利益計算書関係)

1 その他の包括利益に係る組替調整額及び税効果額

	前連結会計年度 (自 平成26年4月1日 至 平成27年3月31日)	当連結会計年度 (自 平成27年4月1日 至 平成28年3月31日)
その他有価証券評価差額金		
当期発生額	6,479百万円	58百万円
組替調整額	53	79
税効果調整前	6,425	20
税効果額	1,749	191
その他有価証券評価差額金	4,675	170
繰延ヘッジ損益		
当期発生額	3,170	5,156
税効果額	998	1,658
繰延ヘッジ損益	2,172	3,498
為替換算調整勘定		
当期発生額	1,824	2,997
組替調整額	81	13
税効果調整前	1,906	2,984
税効果額	29	11
為替換算調整勘定	1,876	2,995
退職給付に係る調整額		
組替調整額	30	-
税効果額	7	-
退職給付に係る調整額	22	-
持分法適用会社に対する持分相当額		
当期発生額	234	144
組替調整額	5	-
税効果調整前	240	144
税効果額	-	0
持分法適用会社に対する持分相当額	240	143
その他の包括利益合計	8,987	6,467

(連結株主資本等変動計算書関係)

前連結会計年度(自 平成26年4月1日 至 平成27年3月31日)

1. 発行済株式の種類及び総数並びに自己株式の種類及び株式数に関する事項

(単位:株)

	当連結会計年度期首 株式数	当連結会計年度 増加株式数	当連結会計年度 減少株式数	当連結会計年度末 株式数
発行済株式				
普通株式	295,851,065	-	-	295,851,065
合計	295,851,065	-	-	295,851,065
自己株式				
普通株式 (注)	9,991,273	39,595	2,974	10,027,894
合計	9,991,273	39,595	2,974	10,027,894

(注) 自己株式の増加は単元未満株式の買取請求によるものであり、自己株式の減少は単元未満株式の買増請求によるものであります。

2. 配当に関する事項

(1) 配当金支払額

決議	株式の種類	配当金の総額 (百万円)	1株当たり 配当額 (円)	基準日	効力発生日
平成26年6月25日 定時株主総会	普通株式	1,429	5	平成26年3月31日	平成26年6月26日
平成26年10月28日 取締役会	普通株式	1,429	5	平成26年9月30日	平成26年12月5日

(2) 基準日が当連結会計年度に属する配当のうち、配当の効力発生日が翌連結会計年度となるもの

決議	株式の種類	配当金の総額 (百万円)	配当の原資	1株当たり 配当額 (円)	基準日	効力発生日
平成27年6月24日 定時株主総会	普通株式	1,429	利益剰余金	5	平成27年3月31日	平成27年6月25日

当連結会計年度（自 平成27年4月1日 至 平成28年3月31日）

1. 発行済株式の種類及び総数並びに自己株式の種類及び株式数に関する事項

(単位：株)

	当連結会計年度期首 株式数	当連結会計年度 増加株式数	当連結会計年度 減少株式数	当連結会計年度末 株式数
発行済株式				
普通株式	295,851,065	-	-	295,851,065
合計	295,851,065	-	-	295,851,065
自己株式				
普通株式（注）	10,027,894	1,166,095	550	11,193,439
合計	10,027,894	1,166,095	550	11,193,439

(注) 自己株式の増加は単元未満株式の買増請求33,095株、取締役会決議に基づく市場取引による取得1,133,000株によるものであり、自己株式の減少は単元未満株式の買増請求によるものであります。

2. 配当に関する事項

(1) 配当金支払額

決議	株式の種類	配当金の総額 (百万円)	1株当たり 配当額 (円)	基準日	効力発生日
平成27年6月24日 定時株主総会	普通株式	1,429	5	平成27年3月31日	平成27年6月25日
平成27年10月30日 取締役会	普通株式	1,714	6	平成27年9月30日	平成27年12月4日

(注) 平成27年10月30日取締役会決議における1株当たり配当額は、創立70周年記念配当1円を含んでおります。

(2) 基準日が当連結会計年度に属する配当のうち、配当の効力発生日が翌連結会計年度となるもの

決議	株式の種類	配当金の総額 (百万円)	配当の原資	1株当たり 配当額 (円)	基準日	効力発生日
平成28年6月22日 定時株主総会	普通株式	1,707	利益剰余金	6	平成28年3月31日	平成28年6月23日

(注) 1株当たり配当額は、創立70周年記念配当1円を含んでおります。

(連結キャッシュ・フロー計算書関係)

- 1 現金及び現金同等物の期末残高と連結貸借対照表に掲記されている科目の金額との関係
現金及び現金同等物の期末残高は、連結貸借対照表の現金及び預金勘定の残高と一致しております。

(リース取引関係)

1. ファイナンス・リース取引
所有権移転外ファイナンス・リース取引

(借主側)

(1) リース資産の内容

- ・有形固定資産
主として、低温物流事業における冷蔵設備(建物及び構築物)であります。
- ・無形固定資産
主として、低温物流事業におけるソフトウェアであります。

(2) リース資産の減価償却の方法

リース期間を耐用年数とし、残存価額を零とする定額法によっております。

2. オペレーティング・リース取引(転リース取引を含む)

オペレーティング・リース取引のうち解約不能のものに係る未経過リース料

(借主側)

未経過リース料

(単位:百万円)

	前連結会計年度 (平成27年3月31日)	当連結会計年度 (平成28年3月31日)
1年内	2,225	2,169
1年超	17,968	15,749
合計	20,193	17,918

(貸主側)

未経過リース料

(単位:百万円)

	前連結会計年度 (平成27年3月31日)	当連結会計年度 (平成28年3月31日)
1年内	33	17
1年超	302	285
合計	336	302

(金融商品関係)

1. 金融商品の状況に関する事項

(1) 金融商品に対する取組方針

当社グループでは、運転資金需要や設備投資計画に照らして、必要な資金を銀行借入や社債発行などにより調達しております。また、一時的に生じる余剰資金は安全かつ確実に運用することとしております。

なお、デリバティブ取引は、後述するリスクを回避するために利用しており、投機目的では行わない方針であります。

(2) 金融商品の内容及びそのリスク

営業債権である受取手形及び売掛金は、取引先の信用リスクに晒されております。また、外貨建ての営業債権は、為替の変動リスクに晒されております。

投資有価証券は、業務上の関係を有する企業の株式であり、市場価格の変動リスクに晒されております。

営業債務である買掛金及び電子記録債務は、そのほとんどが1年以内の支払期日であります。また、外貨建ての営業債務については、為替の変動リスクに晒されております。

借入金、コマーシャル・ペーパー、社債及びファイナンス・リース取引に係るリース債務は、主に設備投資に必要な資金の調達を目的としたものであり、このうち一部は、金利の変動リスクに晒されておりますが、金利スワップ取引を利用してヘッジしております。

デリバティブ取引は、外貨建ての営業債権債務に係る為替の変動リスクに対するヘッジを目的とした為替予約取引と、借入金に係る金利の変動リスクに対するヘッジを目的とした金利スワップ取引であります。なお、ヘッジ会計に関するヘッジ手段とヘッジ対象、ヘッジ方針、ヘッジの有効性の評価方法等については、前述の「会計方針に関する事項」に記載されている「重要なヘッジ会計の方法」をご参照下さい。

(3) 金融商品に係るリスク管理体制

信用リスク（取引先の契約不履行等に係るリスク）の管理

当社グループは、営業債権については、債権管理マニュアル等に従い日常管理を行い、取引先の状況を定期的にモニタリングし、取引先ごとに期日及び残高を管理するとともに、財務状況等の悪化等による回収懸念の早期把握や軽減を図っております。

デリバティブ取引については、信用リスクの極小化のため、適格な格付けを有する金融機関と取引を行うこととしております。

市場リスク（為替や金利等の変動リスク）の管理

当社グループは、外貨建ての営業債権債務について、通貨別に把握された為替の変動リスクを回避するため、為替予約取引を利用しております。また、借入金に係る支払金利の変動リスクに対応するために、金利スワップ取引を利用しております。

投資有価証券については、定期的に時価や発行体（取引先企業）の財務状況等を把握し、取引先企業との関係を勘案して保有状況を継続的に見直しております。

デリバティブ取引については、取引方針等を定めた管理規程に基づき、財務部門が取引を行い、取引結果を当社及び連結子会社の取締役会の構成員に報告しております。

資金調達に係る流動性リスク（支払期日に支払いを実行できなくなるリスク）の管理

当社及び主な国内連結子会社は、キャッシュマネジメントシステムを導入していることから、当該システム参加会社の流動性リスクの管理は当社が行っております。

当社は、各社、各部門からの報告に基づき、財務部門が、適時に資金繰り計画を作成・更新するとともに、手許流動性を一定水準に維持するなどにより流動性リスクを管理しております。

(4) 金融商品の時価等に関する事項についての補足説明

金融商品の時価には、市場価格に基づく価額のほか、市場価格がない場合には合理的に算定された価額が含まれております。当該価額の算定においては変動要因を織り込んでいるため、異なる前提条件等を採用することにより、当該価額が変動することがあります。

2. 金融商品の時価等に関する事項

連結貸借対照表計上額、時価及びこれらの差額については、次のとおりであります。なお、時価を把握することが極めて困難と認められるものは、次表には含まれておりません。（（注）2をご参照ください。）

前連結会計年度（平成27年3月31日）

（単位：百万円）

	連結貸借対照表 計上額	時価	差額
(1) 現金及び預金	11,833	11,833	-
(2) 受取手形及び売掛金	75,819		
貸倒引当金 1	127		
受取手形及び売掛金（純額）	75,692	75,692	-
(3) 投資有価証券			
その他有価証券	29,210	29,210	-
資産計	116,735	116,735	-
(1) 買掛金	27,566	27,566	-
(2) 短期借入金	11,186	11,186	-
(3) コマーシャル・ペーパー	5,000	5,000	-
(4) 未払費用 2	25,213	25,213	-
(5) 未払法人税等	2,286	2,286	-
(6) 社債	40,000	40,305	305
(7) 長期借入金	31,126	31,700	573
(8) リース債務	20,357	22,024	1,666
(9) 長期預り保証金	831	808	23
負債計	163,568	166,091	2,522
デリバティブ取引 3			
ヘッジ会計が適用されていないもの	-	-	-
ヘッジ会計が適用されているもの	3,878	3,878	-
デリバティブ取引計	3,878	3,878	-

1 受取手形及び売掛金に対応する貸倒引当金を控除しております。

2 「（会計方針の変更）」に記載のとおり、売上の計上基準の変更に伴い遡及修正しております。これにより、前連結会計年度の未払費用の金額については、遡及修正後の数値を記載しております。

3 デリバティブ取引によって生じた、正味の債権・債務は純額で表示しております。

当連結会計年度（平成28年3月31日）

（単位：百万円）

	連結貸借対照表 計上額	時価	差額
(1) 現金及び預金	13,169	13,169	-
(2) 受取手形及び売掛金	76,836		
貸倒引当金 1	93		
受取手形及び売掛金（純額）	76,743	76,743	-
(3) 投資有価証券			
その他有価証券	29,111	29,111	-
資産計	119,024	119,024	-
(1) 買掛金	24,049	24,049	-
(2) 電子記録債務	4,998	4,998	-
(3) 短期借入金	2,420	2,420	-
(4) 未払費用	28,582	28,582	-
(5) 未払法人税等	3,823	3,823	-
(6) 社債	40,000	40,474	474
(7) 長期借入金	33,031	33,624	593
(8) リース債務	19,205	20,617	1,411
(9) 長期預り保証金	896	880	15
負債計	157,006	159,470	2,463
デリバティブ取引 2			
ヘッジ会計が適用されていないもの	-	-	-
ヘッジ会計が適用されているもの	1,278	1,278	-
デリバティブ取引計	1,278	1,278	-

1 受取手形及び売掛金に対応する貸倒引当金を控除しております。

2 デリバティブ取引によって生じた、正味の債権・債務は純額で表示しております。

(注) 1 金融商品の時価の算定方法並びに有価証券及びデリバティブ取引に関する事項

資産

(1) 現金及び預金、(2) 受取手形及び売掛金

これらは短期間で決済されるため、時価は帳簿価額と近似していることから、当該帳簿価額によっております。

(3) 投資有価証券

これらの時価について、株式は取引所の価格によっております。また、その他有価証券に関する注記事項は「注記事項（有価証券関係）」をご参照ください。

負債

(1) 買掛金、(2) 電子記録債務、(3) 短期借入金、(4) 未払費用、(5) 未払法人税等

これらは短期間で決済されるため、時価は帳簿価額と近似していることから、当該帳簿価額によっております。

(6) 社債

当社の発行する社債の時価は、元利金の合計額を当該社債の残存期間及び信用リスクを加味した利率で割り引いた現在価値により算定しております。

(7) 長期借入金

これらの時価については、元利金の合計額を同様の新規借入れを行った場合に想定される利率で割り引いて算定する方法によっております。

変動金利による長期借入金は金利スワップの特例対象とされており、当該金利スワップと一体として処理された元利金の合計額を、同様の借入れを行った場合に適用される合理的に見積られる利率で割り引いた現在価値により算定しております。

(8) リース債務

これらの時価については、元利金の合計額を新規に同様のリース取引を行った場合に想定される利率で割り引いた現在価値により算定しております。

(9) 長期預り保証金

営業取引に係る長期預り保証金については、これらは予め返済期日が定められたものではなく、取引先との取引終了や返済要請に応じて随時返済するものであるため、短期間で返済する場合と同様、時価は当該帳簿価額によっております。

不動産に係る長期預り保証金（返還時期が確定しているもの）については、新規借入れを行った場合に想定される利率で割り引いた現在価値により算定しております。

デリバティブ取引

金利スワップの特例処理によるもの及び為替予約等の振当処理によるものは、ヘッジ対象とされている長期借入金、売掛金、買掛金と一体として処理されているため、その時価は、当該ヘッジ対象の時価に含めております。また、デリバティブ取引に関する注記事項は「注記事項（デリバティブ取引関係）」をご参照ください。

(注) 2 時価を把握することが極めて困難と認められる金融商品

(単位：百万円)

区分	前連結会計年度 (平成27年3月31日)	当連結会計年度 (平成28年3月31日)
非上場株式 1		
その他有価証券	1,199	1,210
関連会社株式	3,560	3,713
出資証券 1	36	32
地方債 1	7	7
長期預り保証金 2	2,152	2,009

- 1 非上場株式、出資証券及び地方債は、市場価格がなく、かつ、将来キャッシュ・フローを見積るには過大なコストを要すると見込まれます。したがって、時価を把握することが極めて困難と認められるため、「(3) 投資有価証券」には含めておりません。
- 2 不動産に係る長期預り保証金（返還時期が確定しているものを除く）は、市場価格がなく、かつ、入居から退去までの実質的な預託期間を算定することは困難であることから、合理的なキャッシュ・フローを見積ることが極めて困難と認められるため、「(9) 長期預り保証金」には含めておりません。

(注) 3 金銭債権の連結決算日後の償還予定額

前連結会計年度（平成27年3月31日）

(単位：百万円)

	1年以内	1年超
現金及び預金	11,822	-
受取手形及び売掛金	75,819	-
合計	87,641	-

当連結会計年度（平成28年3月31日）

(単位：百万円)

	1年以内	1年超
現金及び預金	13,151	-
受取手形及び売掛金	76,836	-
合計	89,988	-

(注) 4 社債、長期借入金、リース債務及びその他の有利子負債の連結決算日後の返済予定額

前連結会計年度（平成27年3月31日）

(単位：百万円)

区分	1年以内	1年超2年以内	2年超3年以内	3年超4年以内	4年超5年以内	5年超
短期借入金	11,186	-	-	-	-	-
コマーシャル・ペーパー	5,000	-	-	-	-	-
社債	-	10,000	-	10,000	-	20,000
長期借入金	3,095	6,172	7,323	4,016	5,000	5,518
リース債務	3,806	3,239	2,536	2,212	1,849	6,713
長期預り保証金	-	-	70	-	-	-

長期預り保証金の返済予定額については、返済期限の定めがあるものについてのみ記載しております。

当連結会計年度（平成28年3月31日）

（単位：百万円）

区分	1年以内	1年超2年以内	2年超3年以内	3年超4年以内	4年超5年以内	5年超
短期借入金	2,420	-	-	-	-	-
社債	10,000	-	10,000	-	10,000	10,000
長期借入金	6,191	7,323	4,016	5,000	500	10,000
リース債務	3,624	2,970	2,621	2,254	1,866	5,866
長期預り保証金	-	70	-	-	-	-

長期預り保証金の返済予定額については、返済期限の定めがあるものについてのみ記載しております。

（有価証券関係）

1. その他有価証券

前連結会計年度（平成27年3月31日）

	種類	連結貸借対照表 計上額 (百万円)	取得原価 (百万円)	差額 (百万円)
連結貸借対照表計上額が 取得原価を超えるもの	株式	28,880	13,264	15,616
	小計	28,880	13,264	15,616
連結貸借対照表計上額が 取得原価を超えないもの	株式	329	402	72
	小計	329	402	72
合計		29,210	13,666	15,543

(注) 非上場株式等（連結貸借対照表計上額 1,244百万円）については、市場価格がなく、時価を把握することが極めて困難と認められることから、上表の「その他有価証券」に含めておりません。

当連結会計年度（平成28年3月31日）

	種類	連結貸借対照表 計上額 (百万円)	取得原価 (百万円)	差額 (百万円)
連結貸借対照表計上額が 取得原価を超えるもの	株式	28,300	12,695	15,605
	小計	28,300	12,695	15,605
連結貸借対照表計上額が 取得原価を超えないもの	株式	811	894	82
	小計	811	894	82
合計		29,111	13,589	15,522

(注) 非上場株式等（連結貸借対照表計上額 1,250百万円）については、市場価格がなく、時価を把握することが極めて困難と認められることから、上表の「その他有価証券」に含めておりません。

2. 連結会計年度中に売却したその他有価証券

前連結会計年度（自 平成26年4月1日 至 平成27年3月31日）

種類	売却額 (百万円)	売却益の合計額 (百万円)	売却損の合計額 (百万円)
株式	91	43	-

当連結会計年度（自 平成27年4月1日 至 平成28年3月31日）

種類	売却額 (百万円)	売却益の合計額 (百万円)	売却損の合計額 (百万円)
株式	293	183	-

3. 減損処理を行った有価証券

前連結会計年度において、減損処理を行っておりません。

当連結会計年度において、有価証券について28百万円（その他有価証券で時価のない株式28百万円）減損処理を行っております。

なお、当社グループの減損処理の基準は次のとおりであります。

(1) 個々の銘柄の時価が取得原価に比べて40%以上下落した場合
時価が1年以内に取得原価にほぼ近い水準まで回復することが明らかな場合を除き、減損処理しております。

(2) 個々の銘柄の時価が取得原価に比べて30%以上40%未満下落した場合
次のいずれかに該当する場合は回復の可能性がないものとして減損処理しております。

下落率が2年間にわたり取得原価の30%以上40%未満で推移している。

発行会社が債務超過の状態にある。

2期連続して損失を計上し、翌期も損失計上が予想される。

(デリバティブ取引関係)

1. ヘッジ会計が適用されていないデリバティブ取引
該当事項はありません。

2. ヘッジ会計が適用されているデリバティブ取引

(1) 通貨関連

前連結会計年度(平成27年3月31日)

ヘッジ会計の方法	取引の種類	主なヘッジ対象	契約額等 (百万円)	契約額等のうち 1年超(百万円)	時価 (百万円)	
原則的処理方法	為替予約取引 売建	売掛金(予定取引)	米ドル	1,169	-	6
	日本円		1,732	-	91	
	買建	買掛金(予定取引)	米ドル	28,068	6,336	3,798
	その他		130	-	4	
為替予約等の 振当処理	為替予約取引 売建	売掛金	米ドル	1,009	-	(注)
	買建		米ドル	1,649	-	
	その他	買掛金	4	-		
	合計		33,764	6,336	3,878	

(注) 1 時価の算定方法

取引先金融機関等から提示された価格等に基づき算定しております。

2 為替予約等の振当処理によるものは、ヘッジ対象とされている売掛金及び買掛金と一体として処理されているため、その時価は、当該ヘッジ対象の時価に含めております。

当連結会計年度(平成28年3月31日)

ヘッジ会計の方法	取引の種類	主なヘッジ対象	契約額等 (百万円)	契約額等のうち 1年超(百万円)	時価 (百万円)	
原則的処理方法	為替予約取引 売建	売掛金(予定取引)	米ドル	1,269	-	3
	日本円		765	-	34	
	買建	買掛金(予定取引)	米ドル	28,426	5,911	1,239
	その他		36	-	0	
為替予約等の 振当処理	為替予約取引 売建	売掛金	米ドル	1,675	-	(注)
	日本円		318	-		
	買建	買掛金	米ドル	1,856	-	
	その他		20	-		
合計			34,369	5,911	1,278	

(注) 1 時価の算定方法

取引先金融機関等から提示された価格等に基づき算定しております。

2 為替予約等の振当処理によるものは、ヘッジ対象とされている売掛金及び買掛金と一体として処理されているため、その時価は、当該ヘッジ対象の時価に含めております。

(2) 金利関連

前連結会計年度（平成27年3月31日）

ヘッジ会計の方法	取引の種類	主なヘッジ対象	契約額等 (百万円)	契約額等のうち 1年超(百万円)	時価 (百万円)
金利スワップの特例処理	金利スワップ取引 変動受取・固定支払	長期借入金	3,200	3,200	(注)

(注) 金利スワップの特例処理によるものは、ヘッジ対象とされている長期借入金と一体として処理されているため、その時価は、当該ヘッジ対象の時価に含めております。

当連結会計年度（平成28年3月31日）

ヘッジ会計の方法	取引の種類	主なヘッジ対象	契約額等 (百万円)	契約額等のうち 1年超(百万円)	時価 (百万円)
金利スワップの特例処理	金利スワップ取引 変動受取・固定支払	長期借入金	3,200	3,000	(注)

(注) 金利スワップの特例処理によるものは、ヘッジ対象とされている長期借入金と一体として処理されているため、その時価は、当該ヘッジ対象の時価に含めております。

(退職給付関係)

1. 採用している退職給付制度の概要

当社及び一部の連結子会社は、確定拠出年金、前払退職手当及び退職時一時金の併用制度を採用しております。その他の連結子会社は、確定給付企業年金制度又は退職一時金制度等を採用しております。また、退職給付に関する会計基準に準拠した数理計算による退職給付債務の対象とされない早期転進支援制度を設けており、従業員の早期退職等に際して割増退職金を支払う場合があります。

一部の連結子会社が有する確定給付企業年金制度及び退職一時金制度は、簡便法により退職給付に係る負債及び退職給付に係る資産、退職給付費用を計算しております。

2. 確定給付制度

(1) 簡便法を適用した制度の、退職給付に係る負債及び退職給付に係る資産の期首残高と期末残高の調整表

	前連結会計年度 (自 平成26年4月1日 至 平成27年3月31日)	当連結会計年度 (自 平成27年4月1日 至 平成28年3月31日)
退職給付に係る負債及び退職給付に係る資産の期首残高	1,295百万円	1,238百万円
退職給付費用	173	249
退職給付の支払額	88	140
制度への拠出額	78	56
その他	63	20
退職給付に係る負債及び退職給付に係る資産の期末残高	1,238	1,270

(注) 上記において、退職給付に係る負債と退職給付に係る資産を相殺して記載しております。

(2) 退職給付債務及び年金資産の期末残高と連結貸借対照表に計上された退職給付に係る負債及び退職給付に係る資産の調整表

	前連結会計年度 (平成27年3月31日)	当連結会計年度 (平成28年3月31日)
積立型制度の退職給付債務	702百万円	534百万円
年金資産	693	730
	9	196
非積立型制度の退職給付債務	1,229	1,467
連結貸借対照表に計上された負債と資産の純額	1,238	1,270
退職給付に係る負債	1,438	1,547
退職給付に係る資産	199	276
連結貸借対照表に計上された負債と資産の純額	1,238	1,270

(3) 退職給付費用

簡便法で計算した退職給付費用 前連結会計年度 173百万円 当連結会計年度 249百万円

在外連結子会社のうち1社において原則的な処理を採用してはりましたが、前連結会計年度において確定拠出制度に移行しております。なお、原則的な処理に係る事項は、重要性がないため上記に含めて記載していません。

3. 確定拠出制度

当社及び連結子会社の確定拠出制度(中小企業退職金共済制度等を含む)への要拠出額は、前連結会計年度1,793百万円、当連結会計年度1,788百万円であります。

(ストック・オプション等関係)

該当事項はありません。

(税効果会計関係)

1. 繰延税金資産及び繰延税金負債の発生の主な原因別の内訳

	前連結会計年度 (平成27年3月31日)	当連結会計年度 (平成28年3月31日)
繰延税金資産(流動)		
未払費用	649百万円	855百万円
未払賞与	280	526
未払事業税	209	366
繰延ヘッジ損益	3	346
たな卸資産評価損	47	223
その他	786	358
小計	1,977	2,677
評価性引当額	1	11
合計	1,976	2,666
繰延税金負債(流動)との相殺額	1,120	98
繰延税金資産(流動)の純額	855	2,567
繰延税金負債(流動)		
繰延ヘッジ損益	1,120百万円	73百万円
その他	13	27
合計	1,134	101
繰延税金資産(流動)との相殺額	1,120	98
繰延税金負債(流動)の純額	14	2
繰延税金資産(固定)		
資産除去債務	984百万円	945百万円
退職給付に係る負債	621	648
固定資産等未実現損益	551	516
繰越欠損金	827	429
投資有価証券評価損	429	390
減損損失	496	377
減価償却超過額	360	349
リース会計基準変更時差異	355	324
譲渡損益調整額	322	305
その他	631	660
小計	5,579	4,947
評価性引当額	2,717	2,235
合計	2,862	2,712
繰延税金負債(固定)との相殺額	1,801	1,689
繰延税金資産(固定)の純額	1,060	1,023
繰延税金負債(固定)		
その他有価証券評価差額金	4,600百万円	4,400百万円
固定資産圧縮積立金	1,496	1,335
資産除去債務に対応する有形固定資産	507	442
未配分利益	359	326
譲渡損益調整額	147	139
その他	795	603
合計	7,906	7,247
繰延税金資産(固定)との相殺額	1,801	1,689
繰延税金負債(固定)の純額	6,104	5,558

(注) 「(会計方針の変更)」に記載のとおり、売上の計上基準の変更に伴い遡及修正しております。これにより、前連結会計年度の繰延税金資産の金額については、遡及修正後の数値を記載しております。

2. 法定実効税率と税効果会計適用後の法人税等の負担率との間に重要な差異があるときの、当該差異の原因となった主要な項目別の内訳

	前連結会計年度 (平成27年3月31日)	当連結会計年度 (平成28年3月31日)
法定実効税率	35.6%	33.1%
(調整)		
交際費等永久に損金に算入されない項目	1.3	1.1
受取配当金等永久に益金に算入されない項目	0.3	0.1
住民税均等割	0.9	0.7
評価性引当額の増減	3.8	2.7
試験研究費等税額控除	2.0	2.6
海外子会社との税率差異	3.3	1.8
持分法による投資損益	0.3	0.3
海外関係会社の未配分利益	0.2	0.1
税率変更による影響	0.3	0.4
その他	1.9	1.1
税効果会計適用後の法人税等の負担率	30.6	28.8

3. 法人税等の税率の変更による繰延税金資産及び繰延税金負債の金額の修正

「所得税法等の一部を改正する法律」(平成28年法律第15号)及び「地方税法等の一部を改正する等の法律」(平成28年法律第13号)が平成28年3月29日に国会で成立し、平成28年4月1日以後に開始する連結会計年度から法人税率等の引下げ等が行われることとなりました。これに伴い、繰延税金資産及び繰延税金負債の計算に使用する法定実効税率は、前連結会計年度の計算において使用した32.3%から平成28年4月1日に開始する連結会計年度及び平成29年4月1日に開始する連結会計年度に解消が見込まれる一時差異については30.9%に、平成30年4月1日に開始する連結会計年度以降に解消が見込まれる一時差異については、30.6%となります。

この税率変更により、繰延税金負債の金額(繰延税金資産の金額を控除した金額)は185百万円減少し、法人税等調整額は30百万円、その他有価証券評価差額金は232百万円、繰延ヘッジ損益は17百万円、為替換算調整勘定は0百万円それぞれ増加しております。

(企業結合等関係)

重要な企業結合等はありません。

(資産除去債務関係)

資産除去債務のうち連結貸借対照表に計上しているもの

1. 当該資産除去債務の概要

主として冷蔵倉庫の定期借地権契約に伴う原状回復義務等であります。

2. 当該資産除去債務の金額の算定方法

使用見込期間を取得から7年～50年と見積り、割引率は0.775%～2.436%(海外2.188%～4.306%)を使用して資産除去債務の金額を計算しております。

3. 当該資産除去債務の総額の増減

	前連結会計年度 (自平成26年4月1日 至平成27年3月31日)	当連結会計年度 (自平成27年4月1日 至平成28年3月31日)
期首残高	3,111百万円	3,175百万円
時の経過による調整額	73	73
資産除去債務の履行による減少額	16	20
その他増減額(は減少)	6	61
期末残高	3,175	3,168

(賃貸等不動産関係)

当社及び一部の連結子会社では、東京都その他の地域において賃貸用の建物及び土地を所有しております。前連結会計年度における当該賃貸等不動産に関する賃貸損益は2,030百万円(賃貸収益は売上高に、賃貸費用は売上原価に計上)、売却益は57百万円(特別利益に計上)であります。当連結会計年度における当該賃貸等不動産に関する賃貸損益は2,043百万円(賃貸収益は売上高に、賃貸費用は売上原価に計上)、売却益は5百万円(特別利益に計上)であります。

また、当該賃貸等不動産の連結貸借対照表計上額、期中増減額及び時価は、次のとおりであります。

(単位：百万円)

	前連結会計年度 (自 平成26年4月1日 至 平成27年3月31日)	当連結会計年度 (自 平成27年4月1日 至 平成28年3月31日)
連結貸借対照表計上額		
期首残高	11,567	10,377
期中増減額	1,189	177
期末残高	10,377	10,200
期末時価	40,178	40,383

- (注) 1 連結貸借対照表計上額は、取得原価から減価償却累計額及び減損損失累計額を控除した金額であります。
- 2 期中増減額のうち、前連結会計年度の主な増加額は設備投資(183百万円)であり、主な減少額は用途変更による減少(834百万円)及び減価償却費(471百万円)であります。当連結会計年度の主な増加額は設備投資(213百万円)であり、主な減少額は減価償却費(396百万円)であります。
- 3 期末の時価は、主要な物件については社外の不動産鑑定士による不動産鑑定評価書等に基づく金額であります。ただし、不動産のうち重要性の乏しい物件については、一定の評価額や適切に市場価格を反映していると考えられる指標に基づく価額を時価としております。

(セグメント情報等)

【セグメント情報】

1. 報告セグメントの概要

当社の報告セグメントは、当社及び当社グループの構成単位のうち分離された財務情報が入手可能であり、取締役会が、経営資源の配分の決定及び業績を評価するために、定期的に検討を行う対象として商製品・サービス別に「加工食品」、「水産」、「畜産」、「低温物流」及び「不動産」としております。

各事業の概要は次のとおりであります。

- 加工食品：調理冷凍食品・農産加工品・レトルト食品・ウェルネス食品・アセロラ・包装氷の製造・加工・販売
- 水産：水産品の加工・販売
- 畜産：畜産品の加工・販売、肉用鶏の飼育・販売
- 低温物流：輸配送サービス・配送センター機能の提供、物流コンサルティング、保管サービスの提供、凍氷の製造・販売、建築工事・設計
- 不動産：オフィスビル・駐車場の賃貸、不動産の管理、宅地の分譲

2. 報告セグメントごとの売上高、利益又は損失、資産、負債その他の項目の金額の算定方法

報告されている事業セグメントの会計処理の方法は、「連結財務諸表作成のための基本となる重要な事項」における記載と概ね同一であります。

報告セグメントの利益は、営業利益ベースの数値であります。セグメント間の内部売上高又は振替高は第三者間取引価格に基づいております。

(売上の計上基準の変更)

「(会計方針の変更)」に記載のとおり、売上の計上基準の変更に伴い遡及修正しております。これにより、前連結会計年度における「加工食品」の売上高は25,303百万円減少、セグメント利益は209百万円減少、セグメント資産は154百万円増加しております。

3. 報告セグメントごとの売上高、利益又は損失、資産、負債その他の項目の金額に関する情報

前連結会計年度(自 平成26年4月1日 至 平成27年3月31日)

(単位：百万円)

	報告セグメント						その他 (注1)	合計	調整額 (注2)	連結 財務諸表 計上額 (注3)
	加工食品	水産	畜産	低温物流	不動産	計				
売上高										
外部顧客への売上高	193,597	68,489	86,957	163,669	3,421	516,135	3,828	519,963	-	519,963
セグメント間の内部 売上高又は振替高	350	168	2,508	14,652	1,322	19,002	547	19,550	19,550	-
計	193,947	68,657	89,466	178,322	4,743	535,137	4,376	539,514	19,550	519,963
セグメント利益	5,377	245	373	8,725	2,122	16,844	566	17,410	4	17,406
セグメント資産	110,699	27,395	17,524	148,158	17,821	321,600	4,188	325,788	16,226	342,014
その他の項目										
減価償却費	4,611	92	229	9,221	787	14,942	86	15,028	592	15,621
のれんの償却額	105	-	-	86	-	192	-	192	-	192
持分法適用会社への 投資額	1,054	123	138	1,466	-	2,784	-	2,784	1,097	3,882
有形固定資産及び 無形固定資産の増加額	8,743	137	222	14,218	255	23,577	131	23,709	586	24,296

(注) 1 「その他」の区分は、報告セグメントに含まれない事業セグメントであり、バイオサイエンス事業のほか、人事給与関連業務サービス、緑化管理・清掃関連サービスの事業を含んでおります。

2 調整額の内容は次のとおりであります。

(1) セグメント利益の調整額は、セグメント間取引消去 2,173百万円及び各報告セグメントに配分していない持株会社(連結財務諸表提出会社)に係る損益2,168百万円であります。

(2) セグメント資産の調整額は、セグメント間の債権の相殺消去等 173,950百万円及び全社資産 190,176百万円であります。

全社資産の主なものは、各報告セグメントに配分していない持株会社(連結財務諸表提出会社)の余資運用資金(現金及び預金)、長期投資資金(投資有価証券)及び管理部門に係る資産であります。

(3) 減価償却費の調整額は、全社資産に係る減価償却費であります。

(4) 持分法適用会社への投資額の調整額は、報告セグメントに属しない持分法適用会社への投資額であります。

(5) 有形固定資産及び無形固定資産の増加額の調整額は、全社資産の増加額であります。

3 セグメント利益は、連結財務諸表の営業利益と調整を行っております。

当連結会計年度（自 平成27年4月1日 至 平成28年3月31日）

（単位：百万円）

	報告セグメント						その他 (注1)	合計	調整額 (注2)	連結 財務諸表 計上額 (注3)
	加工食品	水産	畜産	低温物流	不動産	計				
売上高										
外部顧客への売上高	198,553	68,598	89,755	170,491	3,365	530,763	4,587	535,351	-	535,351
セグメント間の内部 売上高又は振替高	665	195	2,285	14,378	1,278	18,804	618	19,422	19,422	-
計	199,219	68,794	92,040	184,869	4,643	549,567	5,206	554,773	19,422	535,351
セグメント利益	7,959	652	382	9,950	2,197	21,142	906	22,048	464	21,583
セグメント資産	106,019	28,196	18,669	150,732	16,837	320,454	4,724	325,179	13,318	338,497
その他の項目										
減価償却費	5,144	100	209	9,490	808	15,752	114	15,867	588	16,455
のれんの償却額	113	-	-	101	-	214	-	214	-	214
持分法適用会社への 投資額	1,300	135	142	1,261	-	2,840	-	2,840	1,191	4,031
有形固定資産及び 無形固定資産の増加額	5,443	244	269	8,896	500	15,354	183	15,537	638	16,175

(注) 1 「その他」の区分は、報告セグメントに含まれない事業セグメントであり、バイオサイエンス事業のほか、人事給与関連業務サービス、緑化管理・清掃関連サービスの事業を含んでおります。

2 調整額の内容は次のとおりであります。

- (1) セグメント利益の調整額は、セグメント間取引消去 2,028百万円及び各報告セグメントに配分していない持株会社（連結財務諸表提出会社）に係る損益1,563百万円であります。
- (2) セグメント資産の調整額は、セグメント間の債権の相殺消去等 169,252百万円及び全社資産182,570百万円であります。
全社資産の主なものは、各報告セグメントに配分していない持株会社（連結財務諸表提出会社）の余資運用資金（現金及び預金）、長期投資資金（投資有価証券）及び管理部門に係る資産であります。
- (3) 減価償却費の調整額は、全社資産に係る減価償却費であります。
- (4) 持分法適用会社への投資額の調整額は、報告セグメントに属しない持分法適用会社への投資額であります。
- (5) 有形固定資産及び無形固定資産の増加額の調整額は、全社資産の増加額であります。

3 セグメント利益は、連結財務諸表の営業利益と調整を行っております。

【関連情報】

前連結会計年度（自 平成26年4月1日 至 平成27年3月31日）

1. 製品及びサービスごとの情報

セグメント情報に同様の情報を開示しているため、記載を省略しております。

2. 地域ごとの情報

(1)売上高

（単位：百万円）

日本	海外	合計
451,349	68,614	519,963

（注）売上の計上基準の変更に伴う遡及修正額を、前連結会計年度の数値に反映して表示しております。これにより、「日本」の売上高が25,303百万円減少しております。

(2)有形固定資産

（単位：百万円）

日本	海外	合計
134,221	18,903	153,124

3. 主要な顧客ごとの情報

（単位：百万円）

顧客の名称又は氏名	売上高	関連するセグメント名
三菱食品株式会社	62,549	加工食品

当連結会計年度（自 平成27年4月1日 至 平成28年3月31日）

1. 製品及びサービスごとの情報

セグメント情報に同様の情報を開示しているため、記載を省略しております。

2. 地域ごとの情報

(1)売上高

（単位：百万円）

日本	海外	合計
459,767	75,584	535,351

(2)有形固定資産

（単位：百万円）

日本	海外	合計
132,654	16,758	149,413

3. 主要な顧客ごとの情報

（単位：百万円）

顧客の名称又は氏名	売上高	関連するセグメント名
三菱食品株式会社	60,665	加工食品

【報告セグメントごとの固定資産の減損損失に関する情報】

前連結会計年度（自 平成26年4月1日 至 平成27年3月31日）

（単位：百万円）

	報告セグメント						その他	合計	調整額	連結 財務諸表 計上額
	加工食品	水産	畜産	低温物流	不動産	計				
減損損失	75	-	-	14	-	90	-	90	-	90

当連結会計年度（自 平成27年4月1日 至 平成28年3月31日）

（単位：百万円）

	報告セグメント						その他	合計	調整額	連結 財務諸表 計上額
	加工食品	水産	畜産	低温物流	不動産	計				
減損損失	73	-	-	-	-	73	-	73	-	73

【報告セグメントごとののれんの償却額及び未償却残高に関する情報】

前連結会計年度（自 平成26年4月1日 至 平成27年3月31日）

（単位：百万円）

	報告セグメント						その他	合計	調整額	連結 財務諸表 計上額
	加工食品	水産	畜産	低温物流	不動産	計				
当期償却額	105	-	-	86	-	192	-	192	-	192
当期末残高	1,718	-	-	1,395	-	3,114	-	3,114	-	3,114

当連結会計年度（自 平成27年4月1日 至 平成28年3月31日）

（単位：百万円）

	報告セグメント						その他	合計	調整額	連結 財務諸表 計上額
	加工食品	水産	畜産	低温物流	不動産	計				
当期償却額	113	-	-	101	-	214	-	214	-	214
当期末残高	1,606	-	-	1,162	-	2,768	-	2,768	-	2,768

【報告セグメントごとの負ののれん発生益に関する情報】

該当事項はありません。

【関連当事者情報】

該当事項はありません。

(1株当たり情報)

	前連結会計年度 (自 平成26年4月1日 至 平成27年3月31日)	当連結会計年度 (自 平成27年4月1日 至 平成28年3月31日)
1株当たり純資産額	514.63円	528.50円
1株当たり当期純利益	33.29円	47.15円
潜在株式調整後1株当たり当期純利益	33.21円	47.07円

(注) 1 1株当たり純資産額の算定上の基礎は次のとおりであります。

	前連結会計年度 (平成27年3月31日)	当連結会計年度 (平成28年3月31日)
純資産の部の合計額(百万円)	152,286	155,523
純資産の部の合計額から控除する金額(百万円) 非支配株主持分	5,191	5,081
普通株式に係る純資産額(百万円)	147,094	150,442
1株当たり純資産額の算定に用いられた 普通株式の数(千株)	285,823	284,657

2 1株当たり当期純利益及び潜在株式調整後1株当たり当期純利益の算定上の基礎は次のとおりであります。

	前連結会計年度 (自 平成26年4月1日 至 平成27年3月31日)	当連結会計年度 (自 平成27年4月1日 至 平成28年3月31日)
1株当たり当期純利益		
親会社株主に帰属する当期純利益(百万円)	9,516	13,471
普通株主に帰属しない金額(百万円)	-	-
普通株式に係る親会社株主に帰属する 当期純利益(百万円)	9,516	13,471
普通株式の期中平均株式数(千株)	285,846	285,721
潜在株式調整後1株当たり当期純利益		
親会社株主に帰属する当期純利益調整額 (百万円)	22	23
(うち持分法適用関連会社における優先株式が 普通株式に転換された場合の損益差額) (百万円)	(22)	(23)
普通株式増加数(千株)	-	-

3 「(会計方針の変更)」に記載のとおり、売上の計上基準の変更に伴い遡及修正しております。これにより、前連結会計年度における「純資産の部の合計額」及び「普通株式に係る純資産額」がそれぞれ1,314百万円減少、「1株当たり純資産額」が4.60円減少、「親会社株主に帰属する当期純利益」及び「普通株式に係る親会社株主に帰属する当期純利益」がそれぞれ185百万円減少、「1株当たり当期純利益」及び「潜在株式調整後1株当たり当期純利益」がそれぞれ0.65円減少しております。

(重要な後発事象)

(株式併合及び単元株式数の変更)

当社は、平成28年5月10日開催の取締役会において、平成28年6月22日開催の第98期定時株主総会に、株式併合に関する議案を上程することを決議いたしました。併せて、第98期定時株主総会において株式併合に関する議案が承認可決されることを条件として、単元株式数の変更を行うことを決議し、株式併合に関する議案は、同株主総会において承認可決されました。

1. 株式併合及び単元株式数の変更を行う目的

全国証券取引所は、「売買単位の集約に向けた行動計画」を発表し、全国証券取引所に上場する国内会社の普通株式の売買単위를100株に統一することを決定しております。当社も、東京証券取引所に上場する企業としてこの趣旨を尊重し、当社株式の単元株式数を現在の1,000株から100株に変更することといたしました。併せて、中長期的な株価変動等を勘案しつつ投資単位を適切な水準に調整することを目的として、株式併合(2株を1株に併合)を実施するものであります。

2. 株式併合の内容

(1) 併合する株式の種類

普通株式

(2) 併合の方法・割合

平成28年10月1日をもって、平成28年9月30日の最終の株主名簿に記録された株主の所有株式数2株につき1株の割合で併合いたします。

(3) 併合により減少する株式数

併合前の発行済株式総数(平成28年3月31日現在)	295,851,065株
併合により減少する株式数	147,925,533株
併合後の発行済株式総数	147,925,532株

(注)「併合により減少する株式数」及び「併合後の発行済株式総数」は、株式併合前の発行済株式総数及び株式併合割合に基づき算出した理論値です。

なお、当社は新株予約権を発行していません。

3. 1株未満の端数が生じる場合の処理

株式併合の結果、1株未満の端数が生じた場合は、会社法の定めに基づき一括して売却処分し、または買い取り、それらの代金を端数の生じた株主に対して、端数の割合に応じて分配いたします。

4. 効力発生日における発行可能株式総数

株式併合による発行済株式総数の減少に伴い、効力発生日(平成28年10月1日)をもって、発行可能株式総数を7億2千万株から3億6千万株に変更いたします。

5. 単元株式数の変更の内容

平成28年10月1日をもって、当社普通株式の単元株式数を1,000株から100株に変更いたします。

6. 効力発生日

株式併合の効力発生日	平成28年10月1日
発行可能株式総数の効力発生日	平成28年10月1日
単元株式数変更の効力発生日	平成28年10月1日

7. 1株当たり情報に及ぼす影響

当該株式併合が前連結会計年度の期首に行われたと仮定した場合の、前連結会計年度及び当連結会計年度における1株当たり情報は以下のとおりであります。

	前連結会計年度 (自 平成26年4月1日 至 平成27年3月31日)	当連結会計年度 (自 平成27年4月1日 至 平成28年3月31日)
1株当たり純資産額	1,029.27円	1,057.00円
1株当たり当期純利益	66.58円	94.30円
潜在株式調整後1株当たり当期純利益	66.43円	94.13円

【連結附属明細表】

【社債明細表】

会社名	銘柄	発行年月日	当期首残高 (百万円)	当期末残高 (百万円)	利率 (%)	担保	償還期限
当社	第19回無担保社債 (社債間限定同順位特約付)	平成23年9月1日	10,000	10,000 (10,000)	0.515	なし	平成28年9月1日
"	第20回無担保社債 (社債間限定同順位特約付)	平成23年9月1日	10,000	10,000	0.791	なし	平成30年8月31日
"	第21回無担保社債 (社債間限定同順位特約付)	平成25年9月4日	10,000	10,000	0.659	なし	平成32年9月4日
"	第22回無担保社債 (社債間限定同順位特約付)	平成26年10月23日	10,000	10,000	0.360	なし	平成33年10月22日
合計	-	-	40,000	40,000 (10,000)	-	-	-

(注) 1 当期末残高の()内書は、1年以内に償還が予定されている金額であります。

2 連結決算日後5年以内における1年ごとの償還予定額は次のとおりであります。

1年以内 (百万円)	1年超2年以内 (百万円)	2年超3年以内 (百万円)	3年超4年以内 (百万円)	4年超5年以内 (百万円)
10,000	-	10,000	-	10,000

【借入金等明細表】

区分	当期首残高 (百万円)	当期末残高 (百万円)	平均利率 (%)	返済期限
短期借入金	11,186	2,420	3.570	-
1年以内に返済予定の長期借入金	3,095	6,191	0.900	-
1年以内に返済予定のリース債務	3,806	3,624	1.968	-
長期借入金(1年以内に返済予定のものを 除く)(注)2	28,030	26,839	0.629	平成29年4月5日 から 平成38年3月11日
リース債務(1年以内に返済予定のものを 除く)(注)2	16,550	15,580	2.110	平成29年4月1日 から 平成44年9月30日
その他有利子負債				
コマーシャル・ペーパー(1年以内)	5,000	-	-	-
長期預り保証金(1年超)	70	70	1.100	平成29年5月31日 一括返済
長期預り保証金 (返済期限の定めがないもの)	443	537	0.293	-
合計	68,184	55,265	-	-

(注) 1 「平均利率」は、借入金等の期末残高に適用される利率を加重平均したものであります。

2 長期借入金及びリース債務(1年以内に返済予定のものを除く)の連結決算日後5年以内における1年ごとの返済予定額は次のとおりであります。

区分	1年超2年以内 (百万円)	2年超3年以内 (百万円)	3年超4年以内 (百万円)	4年超5年以内 (百万円)
長期借入金	7,323	4,016	5,000	500
リース債務	2,970	2,621	2,254	1,866

【資産除去債務明細表】

当連結会計年度期首及び当連結会計年度末における資産除去債務の金額が、当連結会計年度期首及び当連結会計年度末における負債及び純資産の合計額の100分の1以下であるため、連結財務諸表規則第92条の2の規定により記載を省略しております。

(2)【その他】

当連結会計年度における四半期情報等

(累計期間)	第1四半期	第2四半期	第3四半期	当連結会計年度
売上高(百万円)	128,566	265,297	409,302	535,351
税金等調整前四半期(当期)純利益 (百万円)	4,438	9,809	17,992	20,600
親会社株主に帰属する四半期(当期) 純利益(百万円)	2,865	6,332	11,741	13,471
1株当たり四半期(当期)純利益(円)	10.02	22.16	41.08	47.15

(会計期間)	第1四半期	第2四半期	第3四半期	第4四半期
1株当たり四半期純利益(円)	10.02	12.13	18.92	6.06

2【財務諸表等】

(1)【財務諸表】

【貸借対照表】

(単位：百万円)

	前事業年度 (平成27年3月31日)	当事業年度 (平成28年3月31日)
資産の部		
流動資産		
現金及び預金	4,256	4,189
売掛金	110	110
販売用不動産	113	69
繰延税金資産	36	77
関係会社短期貸付金	39,911	42,110
未収入金	1,208	1,711
その他	1,309	1,197
流動資産合計	44,846	46,725
固定資産		
有形固定資産		
建物	313,963	313,599
構築物	3348	3325
機械及び装置	303	345
工具、器具及び備品	3395	3363
土地	574	562
リース資産	540	353
建設仮勘定	-	66
有形固定資産合計	16,125	15,616
無形固定資産		
ソフトウェア	970	1,127
その他	18	18
無形固定資産合計	989	1,145
投資その他の資産		
投資有価証券	22,080	21,926
関係会社株式	69,701	69,701
関係会社出資金	120	120
関係会社長期貸付金	40,356	31,221
敷金及び保証金	733	731
その他	1,365	1,322
貸倒引当金	79	79
投資その他の資産合計	133,277	123,943
固定資産合計	150,391	140,705
資産合計	195,238	187,431

(単位：百万円)

	前事業年度 (平成27年3月31日)	当事業年度 (平成28年3月31日)
負債の部		
流動負債		
短期借入金	7,500	-
コマーシャル・ペーパー	5,000	-
1年内返済予定の長期借入金	2,833	6,033
1年内償還予定の社債	-	10,000
リース債務	494	344
未払金	1,520	1,359
未払費用	1,354	1,568
未払法人税等	111	241
預り金	1,9205	1,12,725
役員賞与引当金	53	70
その他	79	121
流動負債合計	26,152	30,465
固定負債		
社債	40,000	30,000
長期借入金	27,871	26,837
リース債務	551	157
繰延税金負債	3,539	3,392
環境対策引当金	50	33
長期預り保証金	1,2,872	1,2,729
その他	25	16
固定負債合計	74,910	63,166
負債合計	101,063	93,632
純資産の部		
株主資本		
資本金	30,307	30,307
資本剰余金		
資本準備金	7,604	7,604
その他資本剰余金	10,620	10,620
資本剰余金合計	18,224	18,224
利益剰余金		
利益準備金	39	39
その他利益剰余金		
特別償却準備金	166	142
固定資産圧縮積立金	653	651
別途積立金	36,210	37,010
繰越利益剰余金	5,659	5,463
利益剰余金合計	42,729	43,306
自己株式	5,148	6,197
株主資本合計	86,114	85,641
評価・換算差額等		
その他有価証券評価差額金	8,060	8,157
評価・換算差額等合計	8,060	8,157
純資産合計	94,174	93,798
負債純資産合計	195,238	187,431

【損益計算書】

(単位：百万円)

	前事業年度 (自 平成26年4月1日 至 平成27年3月31日)	当事業年度 (自 平成27年4月1日 至 平成28年3月31日)
営業収益		
グループ経営運営収入	1 4,885	1 4,851
投資事業受取配当金	1 2,183	1 2,075
不動産事業収入	1 4,091	1 4,172
その他	1 229	1 218
営業収益合計	11,389	11,318
営業費用		
管理費	1, 2 5,236	1, 2 5,673
不動産事業費用	1 1,826	1 1,844
その他	1 111	1 110
営業費用合計	7,174	7,628
営業利益	4,215	3,689
営業外収益		
受取利息	1 899	1 900
受取配当金	1 422	1 433
その他	1 185	1 21
営業外収益合計	1,507	1,355
営業外費用		
支払利息	1 329	1 281
社債利息	212	232
社債発行費	51	-
その他	1 140	1 11
営業外費用合計	734	526
経常利益	4,988	4,518
特別利益		
投資有価証券売却益	-	73
特別利益合計	-	73
特別損失		
固定資産売却損	1 0	1
固定資産除却損	1 74	1 131
投資有価証券売却損	-	1
特別損失合計	74	134
税引前当期純利益	4,913	4,458
法人税、住民税及び事業税	742	773
法人税等調整額	32	35
法人税等合計	775	737
当期純利益	4,138	3,720

【株主資本等変動計算書】

前事業年度（自 平成26年4月1日 至 平成27年3月31日）

（単位：百万円）

	株主資本								
	資本金	資本剰余金			利益準備金	利益剰余金			
		資本準備金	その他資本剰余金	資本剰余金合計		特別償却準備金	固定資産圧縮積立金	別途積立金	繰越利益剰余金
当期首残高	30,307	7,604	10,620	18,224	39	185	637	33,210	7,377
当期変動額									
特別償却準備金の積立						8			8
特別償却準備金の取崩						26			26
固定資産圧縮積立金の積立							32		32
固定資産圧縮積立金の取崩							16		16
別途積立金の積立								3,000	3,000
剰余金の配当									2,858
当期純利益									4,138
自己株式の取得									
自己株式の処分			0	0					
株主資本以外の項目の当期変動額（純額）									
当期変動額合計	-	-	0	0	-	18	15	3,000	1,717
当期末残高	30,307	7,604	10,620	18,224	39	166	653	36,210	5,659

	株主資本			評価・換算差額等		純資産合計
	利益剰余金	自己株式	株主資本合計	その他有価証券評価差額金	評価・換算差額等合計	
	利益剰余金合計					
当期首残高	41,449	5,128	84,853	3,893	3,893	88,747
当期変動額						
特別償却準備金の積立	-		-			-
特別償却準備金の取崩	-		-			-
固定資産圧縮積立金の積立	-		-			-
固定資産圧縮積立金の取崩	-		-			-
別途積立金の積立	-		-			-
剰余金の配当	2,858		2,858			2,858
当期純利益	4,138		4,138			4,138
自己株式の取得		21	21			21
自己株式の処分		1	1			1
株主資本以外の項目の当期変動額（純額）				4,166	4,166	4,166
当期変動額合計	1,280	19	1,260	4,166	4,166	5,427
当期末残高	42,729	5,148	86,114	8,060	8,060	94,174

当事業年度（自 平成27年4月1日 至 平成28年3月31日）

（単位：百万円）

	株主資本								
	資本金	資本剰余金			利益準備金	利益剰余金			
		資本準備金	その他資本剰余金	資本剰余金合計		特別償却準備金	固定資産圧縮積立金	別途積立金	繰越利益剰余金
当期首残高	30,307	7,604	10,620	18,224	39	166	653	36,210	5,659
当期変動額									
特別償却準備金の積立						3			3
特別償却準備金の取崩						27			27
固定資産圧縮積立金の積立							15		15
固定資産圧縮積立金の取崩							17		17
別途積立金の積立								800	800
剰余金の配当									3,143
当期純利益									3,720
自己株式の取得									
自己株式の処分			0	0					
株主資本以外の項目の当期変動額（純額）									
当期変動額合計	-	-	0	0	-	24	2	800	196
当期末残高	30,307	7,604	10,620	18,224	39	142	651	37,010	5,463

	株主資本			評価・換算差額等		純資産合計
	利益剰余金	自己株式	株主資本合計	その他有価証券評価差額金	評価・換算差額等合計	
	利益剰余金合計					
当期首残高	42,729	5,148	86,114	8,060	8,060	94,174
当期変動額						
特別償却準備金の積立	-		-			-
特別償却準備金の取崩	-		-			-
固定資産圧縮積立金の積立	-		-			-
固定資産圧縮積立金の取崩	-		-			-
別途積立金の積立	-		-			-
剰余金の配当	3,143		3,143			3,143
当期純利益	3,720		3,720			3,720
自己株式の取得		1,049	1,049			1,049
自己株式の処分		0	0			0
株主資本以外の項目の当期変動額（純額）				96	96	96
当期変動額合計	577	1,049	472	96	96	375
当期末残高	43,306	6,197	85,641	8,157	8,157	93,798

【注記事項】

(重要な会計方針)

1. 有価証券の評価基準及び評価方法

(1) 子会社株式及び関連会社株式

移動平均法による原価法

(2) その他有価証券

時価のあるもの

事業年度末日の市場価格等に基づく時価法(評価差額は全部純資産直入法により処理し、売却原価は移動平均法により算定しております。)

時価のないもの

移動平均法による原価法

2. たな卸資産の評価基準及び評価方法

販売用不動産

個別法による原価法(貸借対照表価額は収益性の低下に基づく簿価切下げの方法により算定)

3. 固定資産の減価償却の方法

(1) 有形固定資産(リース資産を除く)

定率法を採用しております。

ただし、賃貸用ビル及び平成10年4月1日以降取得した建物(建物附属設備を除く)については定額法を採用しております。

(2) 無形固定資産

定額法を採用しております。

なお、自社利用のソフトウェアについては、社内における利用可能期間(5年)に基づく定額法を採用しております。

(3) リース資産

所有権移転外ファイナンス・リース取引に係るリース資産について、リース期間を耐用年数とし、残存価額を零とする定額法を採用しております。

4. 引当金の計上基準

(1) 貸倒引当金

債権の貸倒れによる損失に備えるため、回収不能見積額を次のとおり計上しております。

一般債権

金融商品に関する会計基準に基づく貸倒実績率法

貸倒懸念債権及び破産更生債権等

金融商品に関する会計基準に基づく財務内容評価法

(2) 役員賞与引当金

役員に対する賞与の支払いに備えるため、当事業年度末における支給見込額を計上しております。

(3) 環境対策引当金

保管するポリ塩化ビフェニル(PCB)廃棄物の処理費用など環境対策の支出に備えるため、当事業年度末における処理費用の見積額を計上しております。

5. その他財務諸表の作成のための基本となる重要な事項

(1) ヘッジ会計の方法

繰延ヘッジ処理によっております。なお、特例処理の対象となる金利スワップは、当該特例処理を行うこととしております。

(2) 消費税等の会計処理

消費税及び地方消費税の会計処理は税抜方式によっております。

(貸借対照表関係)

1 関係会社に対する金銭債権及び金銭債務(区分表示したものを除く)は次のとおりであります。

	前事業年度 (平成27年3月31日)	当事業年度 (平成28年3月31日)
短期金銭債権	240百万円	140百万円
短期金銭債務	9,309	12,814
長期金銭債権	76	6
長期金銭債務	723	792

2 保証債務

関係会社等の金融機関からの借入金等に対して保証を行っております。

	前事業年度 (平成27年3月31日)	当事業年度 (平成28年3月31日)
関係会社の金融機関からの借入金等に対する債務保証	5,173百万円	4,859百万円
関係会社の電子記録債務に対する債務保証	4,730	5,442
その他	22	15
合計	9,925	10,317

3 国庫補助金等により固定資産の取得価額から控除した圧縮記帳累計額は次のとおりであります。

	前事業年度 (平成27年3月31日)	当事業年度 (平成28年3月31日)
建物	104百万円	104百万円
構築物	9	9
工具、器具及び備品	0	0

(損益計算書関係)

1 関係会社との取引高は次のとおりであります。

	前事業年度 (自平成26年4月1日 至平成27年3月31日)	当事業年度 (自平成27年4月1日 至平成28年3月31日)
営業取引による取引高		
営業収益	8,126百万円	8,032百万円
営業費用	823	925
営業取引以外の取引による取引高	1,115	1,020

2 管理費のうち主要な費目及び金額は次のとおりであります。

	前事業年度 (自平成26年4月1日 至平成27年3月31日)	当事業年度 (自平成27年4月1日 至平成28年3月31日)
役員報酬及び従業員給料・賞与・手当	1,524百万円	1,666百万円
退職給付費用	82	95
役員賞与引当金繰入額	53	70
減価償却費	529	550
業務委託費	638	780
広告宣伝費	616	699

(有価証券関係)

子会社株式及び関連会社株式(前事業年度の貸借対照表計上額は子会社株式69,564百万円、関連会社株式137百万円、当事業年度の貸借対照表計上額は子会社株式69,564百万円、関連会社株式137百万円)は、市場価格がなく、時価を把握することが極めて困難と認められることから、記載しておりません。

(税効果会計関係)

1. 繰延税金資産及び繰延税金負債の発生の主な原因別の内訳

	前事業年度 (平成27年3月31日)	当事業年度 (平成28年3月31日)
繰延税金資産(流動)		
未払事業税	24百万円	32百万円
その他	26	61
小計	50	94
評価性引当額	-	4
合計	50	89
繰延税金負債(流動)との相殺額	13	12
繰延税金資産(流動)の純額	36	77
繰延税金負債(流動)		
その他	13百万円	12百万円
合計	13	12
繰延税金資産(流動)との相殺額	13	12
繰延税金負債(流動)の純額	-	-
繰延税金資産(固定)		
投資有価証券及び関係会社株式評価損	400百万円	362百万円
減損損失	224	182
その他	294	265
小計	919	810
評価性引当額	778	716
合計	140	93
繰延税金負債(固定)との相殺額	140	93
繰延税金資産(固定)の純額	-	-
繰延税金負債(固定)		
その他有価証券評価差額金	3,251百万円	3,099百万円
固定資産圧縮積立金	311	287
その他	117	99
合計	3,680	3,486
繰延税金資産(固定)との相殺額	140	93
繰延税金負債(固定)の純額	3,539	3,392

2. 法定実効税率と税効果会計適用後の法人税等の負担率との間に重要な差異があるときの、当該差異の原因となった主要な項目別の内訳

	前事業年度 (平成27年3月31日)	当事業年度 (平成28年3月31日)
法定実効税率	35.6%	33.1%
(調整)		
交際費等永久に損金に算入されない項目	0.6	0.7
受取配当金等永久に益金に算入されない項目	17.6	16.4
評価性引当額の増減	0.4	0.5
その他	2.5	0.3
税効果会計適用後の法人税等の負担率	15.8	16.5

3. 法人税等の税率の変更による繰延税金資産及び繰延税金負債の金額の修正

「所得税法等の一部を改正する法律」(平成28年法律第15号)及び「地方税法等の一部を改正する等の法律」(平成28年法律第13号)が平成28年3月29日に国会で成立し、平成28年4月1日以後に開始する事業年度から法人税率等の引下げ等が行われることとなりました。これに伴い、繰延税金資産及び繰延税金負債の計算に使用する法定実効税率は、前事業年度の計算において使用した32.3%から平成28年4月1日に開始する事業年度及び平成29年4月1日に開始する事業年度に解消が見込まれる一時差異については30.9%に、平成30年4月1日に開始する事業年度以降に解消が見込まれる一時差異については、30.6%となります。

この税率変更により、繰延税金負債の金額(繰延税金資産の金額を控除した金額)は197百万円、法人税等調整額は12百万円それぞれ減少し、その他有価証券評価差額金は184百万円増加しております。

また、特別償却準備金が3百万円、固定資産圧縮積立金が15百万円それぞれ増加し、繰越利益剰余金は18百万円減少しております。

(重要な後発事象)

(株式併合及び単元株式数の変更)

当社は、平成28年5月10日開催の取締役会において、平成28年6月22日開催の第98期定時株主総会に、株式併合に関する議案を上程することを決議いたしました。併せて、第98期定時株主総会において株式併合に関する議案が承認可決されることを条件として、単元株式数の変更を行うことを決議し、株式併合に関する議案は、同株主総会において承認可決されました。

1. 株式併合及び単元株式数の変更を行う目的

全国証券取引所は、「売買単位の集約に向けた行動計画」を発表し、全国証券取引所に上場する国内会社の普通株式の売買単위를100株に統一することを決定しております。当社も、東京証券取引所に上場する企業としてこの趣旨を尊重し、当社株式の単元株式数を現在の1,000株から100株に変更することといたしました。併せて、中長期的な株価変動等を勘案しつつ投資単位を適切な水準に調整することを目的として、株式併合(2株を1株に併合)を実施するものであります。

2. 株式併合の内容

(1) 併合する株式の種類

普通株式

(2) 併合の方法・割合

平成28年10月1日をもって、平成28年9月30日の最終の株主名簿に記録された株主の所有株式数2株につき1株の割合で併合いたします。

(3) 併合により減少する株式数

併合前の発行済株式総数(平成28年3月31日現在)	295,851,065株
併合により減少する株式数	147,925,533株
併合後の発行済株式総数	147,925,532株

(注)「併合により減少する株式数」及び「併合後の発行済株式総数」は、株式併合前の発行済株式総数及び株式併合割合に基づき算出した理論値です。

なお、当社は新株予約権を発行しておりません。

3. 1株未満の端数が生じる場合の処理

株式併合の結果、1株未満の端数が生じた場合は、会社法の定めに基づき一括して売却処分し、または買い取り、それらの代金を端数の生じた株主に対して、端数の割合に応じて分配いたします。

4. 効力発生日における発行可能株式総数

株式併合による発行済株式総数の減少に伴い、効力発生日(平成28年10月1日)をもって、発行可能株式総数を7億2千万株から3億6千万株に変更いたします。

5. 単元株式数の変更の内容

平成28年10月1日をもって、当社普通株式の単元株式数を1,000株から100株に変更いたします。

6. 効力発生日

株式併合の効力発生日	平成28年10月1日
発行可能株式総数の効力発生日	平成28年10月1日
単元株式数変更の効力発生日	平成28年10月1日

7. 1株当たり情報に及ぼす影響

当該株式併合が前事業年度の期首に行われたと仮定した場合の、前事業年度及び当事業年度における1株当たり情報は以下のとおりであります。

	前事業年度 (自 平成26年4月1日 至 平成27年3月31日)	当事業年度 (自 平成27年4月1日 至 平成28年3月31日)
1株当たり純資産額	658.97円	659.03円
1株当たり当期純利益	28.96円	26.05円

(注) 潜在株式調整後1株当たり当期純利益については、潜在株式が存在しないため記載しておりません。

【附属明細表】

【有形固定資産等明細表】

(単位：百万円)

区分	資産の種類	当期首残高	当期増加額	当期減少額	当期償却額	当期末残高	減価償却累計額
有形固定資産	建物	13,963	352	58	656	13,599	17,673
	構築物	348	9	0	31	325	1,226
	機械及び装置	303	73	1	30	345	222
	工具、器具及び備品	395	76	7	100	363	1,292
	土地	574	-	11	-	562	-
	リース資産	540	32	-	220	353	5,096
	建設仮勘定	-	66	-	-	66	-
	計	16,125	610	80	1,038	15,616	25,510
無形固定資産	ソフトウェア	970	542	-	386	1,127	-
	その他	18	-	-	-	18	-
	計	989	542	-	386	1,145	-

【引当金明細表】

(単位：百万円)

科目	当期首残高	当期増加額	当期減少額	当期末残高
貸倒引当金	79	-	-	79
役員賞与引当金	53	70	53	70
環境対策引当金	50	-	17	33

(2)【主な資産及び負債の内容】

連結財務諸表を作成しているため、記載を省略しております。

(3)【その他】

記載すべき事項はありません。

第6【提出会社の株式事務の概要】

事業年度	4月1日から3月31日まで
定時株主総会	6月中
基準日	3月31日
剰余金の配当の基準日	9月30日、3月31日
1単元の株式数	1,000株
単元未満株式の買取り・買増し 取扱場所	(特別口座) 東京都中央区八重洲一丁目2番1号 みずほ信託銀行株式会社 本店証券代行部
株主名簿管理人	(特別口座) 東京都中央区八重洲一丁目2番1号 みずほ信託銀行株式会社
取次所	-
買取・買増手数料	(買取単価又は買増単価) × 単元株式数 × (買取請求株式数又は買増請求株式数) ÷ 単元株式数 × 1.15% ただし、単元株式数当たりの手数料金額が2,500円に満たない場合は、2,500円として計算する。
公告掲載方法	電子公告とする。ただし、事故その他やむを得ない事由によって電子公告を行うことができない場合は、日本経済新聞に掲載して公告を行う。 当社の公告掲載URLは次のとおり。 http://www.nichirei.co.jp/
株主に対する特典	該当事項なし

(注) 1 当社定款の定めにより、当会社の株主は、その有する単元未満株式について、次に掲げる権利以外の権利を行使することができません。

(1) 会社法第189条第2項各号に掲げる権利

(2) 会社法第166条第1項の規定による請求をする権利

(3) 株主の有する株式数に応じて募集株式の割当て及び募集新株予約権の割当てを受ける権利

(4) 株主の有する単元未満株式の数と併せて単元株式数となる数の株式を売り渡すことを請求する権利

2 平成28年6月22日開催の第98期定時株主総会において、株式併合に関する議案が承認可決されております。これにより、株式併合の効力発生日(平成28年10月1日)をもって、単元株式数が1,000株から100株に変更となります。

第7【提出会社の参考情報】

1【提出会社の親会社等の情報】

当社は、金融商品取引法第24条の7第1項に規定する親会社等はありません。

2【その他の参考情報】

当事業年度の開始日から有価証券報告書提出日までの間に、次の書類を提出しております。

- | | | | |
|--|------------------|--------------------------------|--------------------------|
| (1) 有価証券報告書
及びその添付書類
並びに確認書 | (事業年度
(第97期)) | 自 平成26年4月1日
至 平成27年3月31日) | 平成27年6月24日
関東財務局長に提出 |
| (2) 内部統制報告書
及びその添付書類 | (事業年度
(第97期)) | 自 平成26年4月1日
至 平成27年3月31日) | 平成27年6月24日
関東財務局長に提出 |
| (3) 有価証券報告書の訂正報告書
及び確認書 | (事業年度
(第97期)) | 自 平成26年4月1日
至 平成27年3月31日) | 平成28年6月22日
関東財務局長に提出 |
| (4) 四半期報告書
及び確認書 | (第98期第1四半期 | 自 平成27年4月1日
至 平成27年6月30日) | 平成27年8月7日
関東財務局長に提出 |
| | (第98期第2四半期 | 自 平成27年7月1日
至 平成27年9月30日) | 平成27年11月13日
関東財務局長に提出 |
| | (第98期第3四半期 | 自 平成27年10月1日
至 平成27年12月31日) | 平成28年2月10日
関東財務局長に提出 |
| (5) 臨時報告書
企業内容等の開示に関する内閣府令第19条第2項第9号の2に基づく臨時報告書
であります。 | | | 平成27年6月26日
関東財務局長に提出 |
| (6) 訂正発行登録書(社債) | | | 平成27年6月24日
関東財務局長に提出 |
| | | | 平成27年6月26日
関東財務局長に提出 |
| | | | 平成27年8月7日
関東財務局長に提出 |
| | | | 平成27年11月13日
関東財務局長に提出 |
| | | | 平成28年2月10日
関東財務局長に提出 |
| (7) 自己株券買付状況報告書 | (報告期間 | 自 平成28年3月2日
至 平成28年3月31日) | 平成28年4月7日
関東財務局長に提出 |
| | (報告期間 | 自 平成28年4月1日
至 平成28年4月30日) | 平成28年5月9日
関東財務局長に提出 |
| | (報告期間 | 自 平成28年5月1日
至 平成28年5月31日) | 平成28年6月6日
関東財務局長に提出 |

第二部【提出会社の保証会社等の情報】

該当事項はありません。

独立監査人の監査報告書及び内部統制監査報告書

平成28年6月22日

株式会社ニチレイ

取締役会 御中

新日本有限責任監査法人

指定有限責任社員 業務執行社員	公認会計士	西	田	英	樹
指定有限責任社員 業務執行社員	公認会計士	月	本	洋	一
指定有限責任社員 業務執行社員	公認会計士	原	賀	恒	一郎

< 財務諸表監査 >

当監査法人は、金融商品取引法第193条の2第1項の規定に基づく監査証明を行うため、「経理の状況」に掲げられている株式会社ニチレイの平成27年4月1日から平成28年3月31日までの連結会計年度の連結財務諸表、すなわち、連結貸借対照表、連結損益計算書、連結包括利益計算書、連結株主資本等変動計算書、連結キャッシュ・フロー計算書、連結財務諸表作成のための基本となる重要な事項、その他の注記及び連結附属明細表について監査を行った。

連結財務諸表に対する経営者の責任

経営者の責任は、我が国において一般に公正妥当と認められる企業会計の基準に準拠して連結財務諸表を作成し適正に表示することにある。これには、不正又は誤謬による重要な虚偽表示のない連結財務諸表を作成し適正に表示するために経営者が必要と判断した内部統制を整備及び運用することが含まれる。

監査人の責任

当監査法人の責任は、当監査法人が実施した監査に基づいて、独立の立場から連結財務諸表に対する意見を表明することにある。当監査法人は、我が国において一般に公正妥当と認められる監査の基準に準拠して監査を行った。監査の基準は、当監査法人に連結財務諸表に重要な虚偽表示がないかどうかについて合理的な保証を得るために、監査計画を策定し、これに基づき監査を実施することを求めている。

監査においては、連結財務諸表の金額及び開示について監査証拠を入手するための手続が実施される。監査手続は、当監査法人の判断により、不正又は誤謬による連結財務諸表の重要な虚偽表示のリスクの評価に基づいて選択及び適用される。財務諸表監査の目的は、内部統制の有効性について意見表明するためのものではないが、当監査法人は、リスク評価の実施に際して、状況に応じた適切な監査手続を立案するために、連結財務諸表の作成と適正な表示に関連する内部統制を検討する。また、監査には、経営者が採用した会計方針及びその適用方法並びに経営者によって行われた見積りの評価も含め全体としての連結財務諸表の表示を検討することが含まれる。

当監査法人は、意見表明の基礎となる十分かつ適切な監査証拠を入手したと判断している。

監査意見

当監査法人は、上記の連結財務諸表が、我が国において一般に公正妥当と認められる企業会計の基準に準拠して、株式会社ニチレイ及び連結子会社の平成28年3月31日現在の財政状態並びに同日をもって終了する連結会計年度の経営成績及びキャッシュ・フローの状況をすべての重要な点において適正に表示しているものと認める。

強調事項

会計方針の変更に記載されているとおり、会社グループは、商品の販売促進の目的で取引先に負担する費用の一部について、従来は商品の販売後に支払金額が確定した時点で、「販売促進費」又は「販売手数料」として「販売費及び一般管理費」に計上していたが、当連結会計年度より、売上計上時に売上高から控除して計上する方法に変更した。

当該事項は、当監査法人の意見に影響を及ぼすものではない。

< 内部統制監査 >

当監査法人は、金融商品取引法第193条の2第2項の規定に基づく監査証明を行うため、株式会社ニチレイの平成28年3月31日現在の内部統制報告書について監査を行った。

内部統制報告書に対する経営者の責任

経営者の責任は、財務報告に係る内部統制を整備及び運用し、我が国において一般に公正妥当と認められる財務報告に係る内部統制の評価の基準に準拠して内部統制報告書を作成し適正に表示することにある。

なお、財務報告に係る内部統制により財務報告の虚偽の記載を完全には防止又は発見することができない可能性がある。

監査人の責任

当監査法人の責任は、当監査法人が実施した内部統制監査に基づいて、独立の立場から内部統制報告書に対する意見を表明することにある。当監査法人は、我が国において一般に公正妥当と認められる財務報告に係る内部統制の監査の基準に準拠して内部統制監査を行った。財務報告に係る内部統制の監査の基準は、当監査法人に内部統制報告書に重要な虚偽表示がないかどうかについて合理的な保証を得るために、監査計画を策定し、これに基づき内部統制監査を実施することを求めている。

内部統制監査においては、内部統制報告書における財務報告に係る内部統制の評価結果について監査証拠を入手するための手続が実施される。内部統制監査の監査手続は、当監査法人の判断により、財務報告の信頼性に及ぼす影響の重要性に基づいて選択及び適用される。また、内部統制監査には、財務報告に係る内部統制の評価範囲、評価手続及び評価結果について経営者が行った記載を含め、全体としての内部統制報告書の表示を検討することが含まれる。

当監査法人は、意見表明の基礎となる十分かつ適切な監査証拠を入手したと判断している。

監査意見

当監査法人は、株式会社ニチレイが平成28年3月31日現在の財務報告に係る内部統制は有効であると表示した上記の内部統制報告書が、我が国において一般に公正妥当と認められる財務報告に係る内部統制の評価の基準に準拠して、財務報告に係る内部統制の評価結果について、すべての重要な点において適正に表示しているものと認める。

利害関係

会社と当監査法人又は業務執行社員との間には、公認会計士法の規定により記載すべき利害関係はない。

以 上

-
- 1 上記は、監査報告書の原本に記載された事項を電子化したものであり、その原本は当社（有価証券報告書提出会社）が別途保管しております。
 - 2 X B R L データは監査の対象には含まれておりません。

独立監査人の監査報告書

平成28年6月22日

株式会社ニチレイ

取締役会 御中

新日本有限責任監査法人

指定有限責任社員 業務執行社員	公認会計士	西	田	英	樹
指定有限責任社員 業務執行社員	公認会計士	月	本	洋	一
指定有限責任社員 業務執行社員	公認会計士	原	賀	恒	一 郎

当監査法人は、金融商品取引法第193条の2第1項の規定に基づく監査証明を行うため、「経理の状況」に掲げられている株式会社ニチレイの平成27年4月1日から平成28年3月31日までの第98期事業年度の財務諸表、すなわち、貸借対照表、損益計算書、株主資本等変動計算書、重要な会計方針、その他の注記及び附属明細表について監査を行った。

財務諸表に対する経営者の責任

経営者の責任は、我が国において一般に公正妥当と認められる企業会計の基準に準拠して財務諸表を作成し適正に表示することにある。これには、不正又は誤謬による重要な虚偽表示のない財務諸表を作成し適正に表示するために経営者が必要と判断した内部統制を整備及び運用することが含まれる。

監査人の責任

当監査法人の責任は、当監査法人が実施した監査に基づいて、独立の立場から財務諸表に対する意見を表明することにある。当監査法人は、我が国において一般に公正妥当と認められる監査の基準に準拠して監査を行った。監査の基準は、当監査法人に財務諸表に重要な虚偽表示がないかどうかについて合理的な保証を得るために、監査計画を策定し、これに基づき監査を実施することを求めている。

監査においては、財務諸表の金額及び開示について監査証拠を入手するための手続が実施される。監査手続は、当監査法人の判断により、不正又は誤謬による財務諸表の重要な虚偽表示のリスクの評価に基づいて選択及び適用される。財務諸表監査の目的は、内部統制の有効性について意見表明するためのものではないが、当監査法人は、リスク評価の実施に際して、状況に応じた適切な監査手続を立案するために、財務諸表の作成と適正な表示に関連する内部統制を検討する。また、監査には、経営者が採用した会計方針及びその適用方法並びに経営者によって行われた見積りの評価も含め全体としての財務諸表の表示を検討することが含まれる。

当監査法人は、意見表明の基礎となる十分かつ適切な監査証拠を入手したと判断している。

監査意見

当監査法人は、上記の財務諸表が、我が国において一般に公正妥当と認められる企業会計の基準に準拠して、株式会社ニチレイの平成28年3月31日現在の財政状態及び同日をもって終了する事業年度の経営成績をすべての重要な点において適正に表示しているものと認める。

利害関係

会社と当監査法人又は業務執行社員との間には、公認会計士法の規定により記載すべき利害関係はない。

以 上

- 1 上記は、監査報告書の原本に記載された事項を電子化したものであり、その原本は当社（有価証券報告書提出会社）が別途保管しております。
- 2 X B R L データは監査の対象には含まれておりません。