

【表紙】

【提出書類】	有価証券報告書
【根拠条文】	金融商品取引法第24条第1項
【提出先】	関東財務局長
【提出日】	平成25年6月25日
【事業年度】	第95期（自平成24年4月1日至平成25年3月31日）
【会社名】	株式会社ニチレイ
【英訳名】	NICHIREI CORPORATION
【代表者の役職氏名】	代表取締役社長 大谷 邦夫
【本店の所在の場所】	東京都中央区築地六丁目19番20号
【電話番号】	03(3248)2165
【事務連絡者氏名】	経理部副部長 佐藤 康範
【最寄りの連絡場所】	東京都中央区築地六丁目19番20号
【電話番号】	03(3248)2165
【事務連絡者氏名】	経理部副部長 佐藤 康範
【縦覧に供する場所】	株式会社東京証券取引所 (東京都中央区日本橋兜町2番1号)

第一部【企業情報】

第1【企業の概況】

1【主要な経営指標等の推移】

(1) 連結経営指標等

回次	第91期	第92期	第93期	第94期	第95期
決算年月	平成21年3月	平成22年3月	平成23年3月	平成24年3月	平成25年3月
売上高 (百万円)	474,515	438,111	437,808	454,931	470,126
営業利益 (百万円)	15,142	16,814	16,681	16,177	17,932
経常利益 (百万円)	14,171	15,450	16,115	15,250	17,202
当期純利益 (百万円)	6,020	9,064	4,044	7,904	9,823
包括利益 (百万円)	-	-	464	7,898	12,341
純資産額 (百万円)	113,199	122,694	117,748	118,700	125,320
総資産額 (百万円)	287,296	277,496	284,562	290,537	297,903
1株当たり純資産額 (円)	357.85	385.47	377.08	396.33	430.47
1株当たり当期純利益 (円)	19.42	29.24	13.08	26.35	33.40
潜在株式調整後 1株当たり当期純利益 (円)	-	-	-	-	-
自己資本比率 (%)	38.6	43.1	40.4	40.2	41.3
自己資本利益率 (%)	5.3	7.9	3.4	6.8	8.2
株価収益率 (倍)	18.0	12.0	27.1	14.7	16.8
営業活動による キャッシュ・フロー (百万円)	15,282	33,345	17,274	19,915	23,525
投資活動による キャッシュ・フロー (百万円)	14,740	13,555	18,229	12,422	9,610
財務活動による キャッシュ・フロー (百万円)	16,085	33,323	6,416	7,583	9,743
現金及び現金同等物の 期末残高 (百万円)	19,564	6,239	10,795	10,608	14,938
従業員数 (名)	6,250	6,577	10,118	12,082	12,680
(ほか年間平均臨時雇用者数)	(3,711)	(4,688)	(3,514)	(3,429)	(3,673)
時価ベースの自己資本比率 (%)	37.7	39.1	38.1	39.4	53.8
有利子負債 (百万円)	110,495	85,792	96,977	97,824	96,882
下段:リース債務を除く	(87,904)	(60,920)	(72,479)	(74,833)	(75,403)
キャッシュ・フロー対有利子負債比率 (年)	6.1	4.0	4.6	3.3	3.9
下段:リース会計基準適用による影響を除く	(6.1)	(3.6)	(4.2)	(2.8)	(3.5)
金融収支 (百万円)	1,291	1,185	899	841	869
下段:リース債務利息を除く	(623)	(482)	(229)	(200)	(285)
インタレスト・カバレッジ・レシオ (倍)	9.4	13.8	15.1	21.0	17.6
下段:リース会計基準適用による影響を除く	(11.7)	(19.0)	(24.4)	(33.3)	(25.5)
資本的支出 (百万円)	14,883	24,385	22,110	12,248	13,171
設備投資額 (百万円)	13,972	23,610	21,096	11,657	12,095
減価償却費 (百万円)	13,738	13,506	14,158	14,978	14,302
下段:リース資産を除く	(10,062)	(9,751)	(10,441)	(11,177)	(10,522)
研究開発費 (百万円)	2,191	1,986	1,806	1,697	1,817
自己株式数 (株)	782,907	924,651	5,722,475	16,064,941	9,937,434
連結子会社数 (社)	73	74	74	75	76
持分法適用関連会社数 (社)	13	13	13	16	14

- (注) 1 「売上高」には、消費税等は含まれておりません。
- 2 第93期から「包括利益の表示に関する会計基準」(企業会計基準第25号 平成22年6月30日)を適用しております。
- 3 「潜在株式調整後1株当たり当期純利益」は、潜在株式が存在していないため記載しておりません。
- 4 第92期の「従業員数」の増加は、主としてFrigo Logistics Sp. z o.o.における事業所の新規開設によるものであり、「(ほか年間平均臨時雇用者数)」の増加は、主として㈱ニチレイフーズにおける雇用形態変更の影響によるものであります。第93期の「従業員数」の増加及び「(ほか年間平均臨時雇用者数)」の減少は、主としてGFPT Nichirei (Thailand) Co.,Ltd.の生産工場の新設によるもの、及び海外の臨時雇用者の範囲を見直し従業員に含めたことによるものであります。第94期の「従業員数」の増加は、主としてGFPT Nichirei (Thailand) Co.,Ltd.の生産工場が本格的に稼働したことによるものであります。また、第95期の「従業員数」の増加は、主として加工食品事業における生産の拡大及び畜産事業における加工場の新設に伴うものなどであります。
- 5 「時価ベースの自己資本比率」から「インタレスト・カバレッジ・レシオ」までの各指標の算出方法は次のとおりであります。
- ・「時価ベースの自己資本比率」： $\text{株式時価総額} \div \text{総資産}$
株式時価総額は、期末株価終値(東京証券取引所市場第一部)×期末発行済株式数(自己株式控除後)により算出しております。
 - ・「有利子負債」： $\text{短期・長期借入金} + \text{コマーシャル・ペーパー} + \text{社債} + \text{リース債務}$
 - ・「キャッシュ・フロー対有利子負債比率」： $\text{有利子負債}((\text{期首} + \text{期末}) \div 2) \div \text{営業キャッシュ・フロー}$
 - ・「金融収支」： $(\text{受取利息} + \text{受取配当金}) - (\text{支払利息} + \text{コマーシャル・ペーパー利息})$
なお、支払利息にはリース債務利息を含んでおります。
 - ・「インタレスト・カバレッジ・レシオ」： $\text{営業キャッシュ・フロー} \div \text{利払い}$
利払いは、連結キャッシュ・フロー計算書の利息の支払額を使用しております。
 - ・「キャッシュ・フロー対有利子負債比率」、「インタレスト・カバレッジ・レシオ」を算出するにあたり営業キャッシュ・フローは、連結キャッシュ・フロー計算書の「営業活動によるキャッシュ・フロー」から営業資金(売上債権、たな卸資産、仕入債務)の増減を調整した数値を使用しております。

(2) 提出会社の経営指標等

回次 決算年月	第91期 平成21年3月	第92期 平成22年3月	第93期 平成23年3月	第94期 平成24年3月	第95期 平成25年3月
営業収益 (百万円)	13,404	12,938	11,589	10,485	10,765
営業利益 (百万円)	6,097	5,700	4,750	3,979	4,313
経常利益 (百万円)	7,019	6,384	5,654	4,695	4,835
当期純利益 (百万円)	4,867	4,481	6,187	2,904	4,644
資本金 (百万円)	30,307	30,307	30,307	30,307	30,307
発行済株式総数 (株)	310,851,065	310,851,065	310,851,065	310,851,065	295,851,065
自己株式数 (株)	772,237	913,978	5,711,801	16,054,266	9,937,434
期中平均株式数 (株)	310,105,074	310,028,929	309,158,530	300,015,079	294,101,689
純資産額 (百万円)	87,048	89,624	89,567	87,128	85,876
総資産額 (百万円)	192,411	166,051	170,171	169,516	171,998
1株当たり純資産額 (円)	280.73	289.17	293.53	295.56	300.36
1株当たり配当額 (円)	9	9	9	9	10
(うち1株当たり中間配当額)	(4)	(4)	(4)	(4)	(5)
1株当たり当期純利益 (円)	15.69	14.45	20.01	9.68	15.79
潜在株式調整後 1株当たり当期純利益 (円)	-	-	-	-	-
自己資本比率 (%)	45.2	54.0	52.6	51.4	49.9
自己資本利益率 (%)	5.6	5.1	6.9	3.3	5.4
株価収益率 (倍)	22.2	24.2	17.7	40.1	35.5
配当性向 (%)	57.4	62.3	45.0	93.0	63.3
従業員数 (名)	29	31	34	34	40
(ほか年間平均臨時雇用者数)	(-)	(-)	(-)	(-)	(-)
期末日現在株価 (円)	349	350	355	388	561

(注) 1 「営業収益」には、消費税等は含まれておりません。

2 「潜在株式調整後1株当たり当期純利益」は、潜在株式が存在していないため記載しておりません。

3 「期末日現在株価」は、東京証券取引所市場第一部における終値であります。

2【沿革】

(当社の創立経緯)

昭和17年5月19日公布の水産統制令に基づき、海洋漁業に伴う水産物の販売、製氷・冷蔵業などの中央統制機関として、水産会社を中心に18社などの出資（資本金50,000千円）により、昭和17年12月24日に帝国水産統制株式会社が設立されました。その後、昭和20年11月30日の水産統制令の廃止を受け、昭和20年12月1日に商法上の株式会社への改組と社名変更が行われ、日本冷蔵株式会社となりました。

年月	沿革
昭和17年12月	帝国水産統制株式会社の設立。
昭和18年4月	水産物の買入・販売並びに製氷・冷蔵・凍結事業を開始。
昭和20年12月	日本冷蔵株式会社に商号を変更。
昭和21年3月	食品販売子会社を設立。
昭和23年12月	事業目的に缶詰、肥料、飼料及び油脂の製造・売買、輸出入並びに水産物の輸出入を追加。
昭和24年5月	東京、大阪(平成22年6月上場廃止)、名古屋(平成15年6月上場廃止)の各証券取引所に株式を上場。
昭和26年8月	缶詰工場を設置し、食品生産事業を開始。
昭和27年10月	調理冷凍食品の販売を開始。
昭和31年5月	畜産事業を開始。
昭和52年3月	運送取扱子会社を設立。(現・㈱ロジスティクス・ネットワーク<連結子会社>)
昭和54年1月	アメリカにおける農・水・畜産品の集荷・販売子会社を設立。(現・Nichirei Seafoods, Inc., Nichirei Foods U.S.A., Inc. <連結子会社>が事業継承)
昭和57年6月	バイオテクノロジー分野へ進出。
昭和59年4月	事業目的に医薬品、医薬部外品及び試薬の製造・売買、種苗の生産及び売買を追加。
昭和60年2月	株式会社ニチレイに商号を変更。
昭和63年4月	アセロラドリンクを本格的に発売。
9月	オランダの冷蔵会社を買収し、オランダにおける冷蔵事業に進出。(現・Eurofrigo B.V. <連結子会社>)
12月	ニチレイ明石町ビルが竣工し、オフィスビル賃貸事業を本格的に開始。
平成元年4月	厚生省許可特別用途食品の糖尿病食調製用組合わせ食品を発売。
平成2年4月	物流事業を本格的に開始。
平成3年2月	ニチレイ東銀座ビル竣工。同年4月に本社を同ビル内に移転。
平成9年3月	技術開発センターを設置し、研究開発機能を集約。
平成10年4月	サードパーティーロジスティクス事業へ進出。(平成12年11月に現・㈱ロジスティクス・プランナー<連結子会社>を設立。)
平成12年6月	事業目的にホテル及び旅館の経営を追加。
平成15年1月	情報システム部門を分離し、株式会社日立製作所と共同出資により情報処理業務のアウトソーシング会社(関連会社)を設立。
平成16年4月	国内の低温物流事業の会社分割を実施。(物流ネットワーク事業1社、地域保管事業7社に会社分割<連結子会社>)
平成17年4月	加工食品、水産、畜産、低温物流、バイオサイエンス、シェアードサービス事業の会社分割を実施し、当社は持株会社へ移行。
11月	中国(山東省)において、株式会社日清製粉グループ本社との合弁会社「錦築(煙台)食品研究開発有限公司」(関連会社)を設立。平成18年10月から運営開始。
平成18年11月	タイの生産拠点を子会社化。(Surapon Nichirei Foods Co., Ltd<連結子会社>)
平成22年7月	フランスの低温物流事業会社を買収し、フランスにおける低温物流事業に進出。(Transports Godfroy S.A.S. 他3社<連結子会社>)
10月	タイに設立した生産拠点が稼働開始。(GFPT Nichirei (Thailand) Co., Ltd. <連結子会社>)

3【事業の内容】

当社グループは、当社、子会社76社及び関連会社14社により構成されており、加工食品事業、水産事業、畜産事業、低温物流事業、不動産事業及びその他の事業並びにこれらに付帯する業務を行っております。

(1) セグメント別の当社・子会社・関連会社の主要な事業内容及び位置付け、並びに子会社名・関連会社名、子会社数・関連会社数

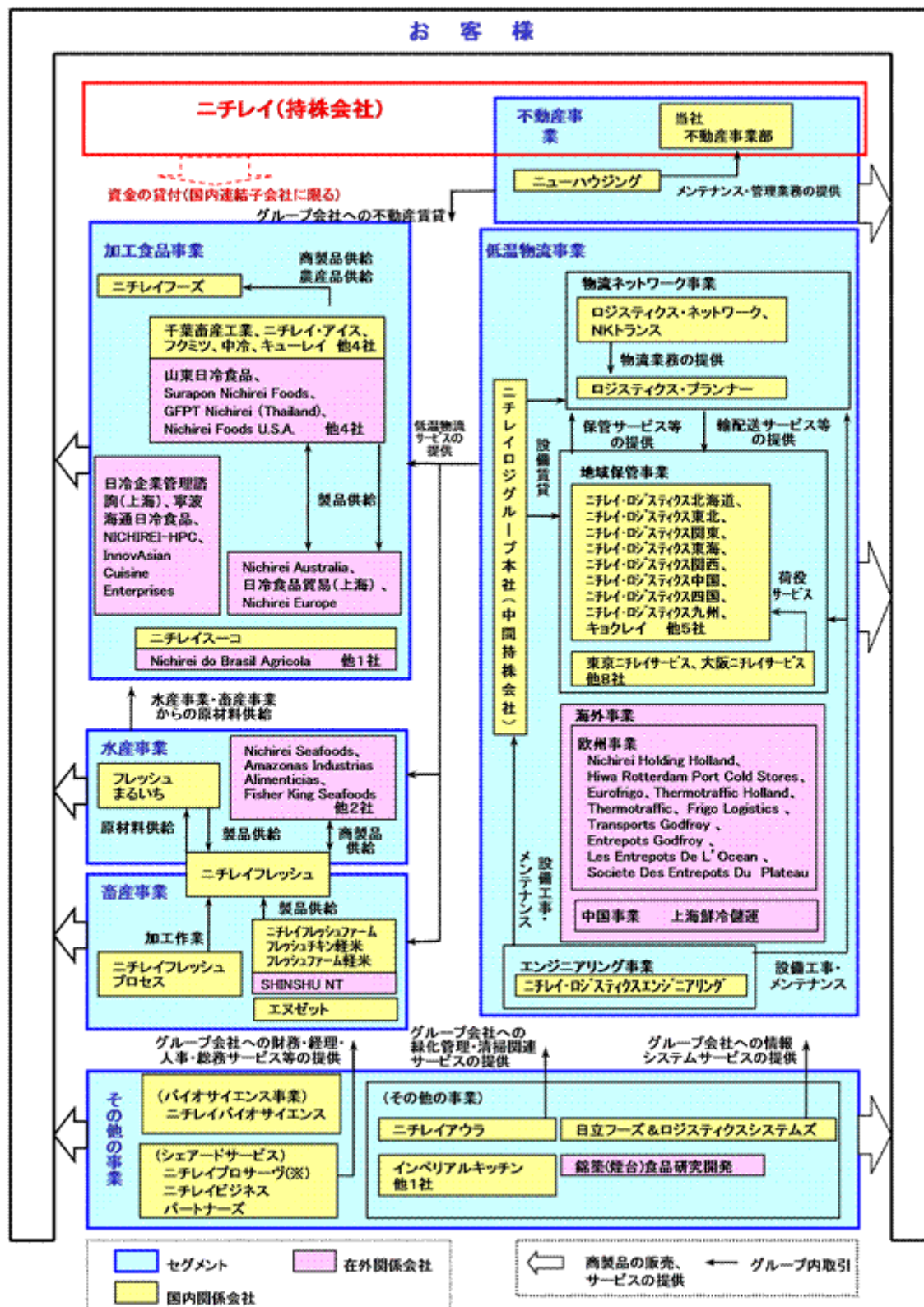
なお、当社はすべての子会社・関連会社を連結対象としております。

(平成25年3月31日現在)

セグメント		子会社名・関連会社名 子会社数(子)・関連会社数(関連)
当社・子会社・関連会社の主要な事業内容 (主なサービス・取扱品目等)及び位置付け		
加工食品事業	子会社: 加工食品の製造・加工・販売 加工食品の販売、農産物の売買 農産物の加工・販売 関連会社: 加工食品の製造・販売 [取扱品目] 調理冷凍食品(チキン・食肉加工品、米飯類、 コロッケ類、中華惣菜、自動販売機用製品、 水産フライなど)、農産加工品、レトルト食品、 ウェルネス食品、アセロラ、包装水	ニチレイフーズ、千葉畜産工業、ニチレイ・アイス、 フクミツ、中冷、キューレイ、山東日冷食品、 Surapon Nichirei Foods、GFPT Nichirei(Thailand)、 Nichirei do Brasil Agricola 他1社 花乃菓房、ニチレイスーコ、ユニベイクジャパン、 日冷食品貿易(上海)、日冷企業管理諮詢(上海)、 寧波海通日冷食品、NICHIREI-HPC、Nichirei Australia、 Nichirei Europe、Nichirei Foods U.S.A.、 InnovAsian Cuisine Enterprises 他1社 ベジポート、ニチレイアグリ
		泰安佳裕食品、日爾海食品貿易(上海)、CHOLIMEX FOODS 関連3社
水産事業	子会社: 水産品の加工・販売 水産品の売買 関連会社: 水産品の売買 [取扱品目] えび、たこ、さけ・ます、かに、貝類、 魚卵類などの水産品、水産素材加工品	ニチレイフレッシュ(1)、フレッシュまるいち、 Amazonas Industrias Alimenticias 子6社 日照美冷食品貿易、Nichirei Seafoods、Nichirei U.S.A.
		Fisher King Seafoods 関連1社
畜産事業	子会社: 畜産品の加工・販売 畜産品の加工作業 肉用鶏の飼育・販売 関連会社: 焼肉レストランの経営 食肉加工品の製造・販売 [取扱品目] 鶏肉、牛肉、豚肉、畜産素材加工品・パック品	ニチレイフレッシュ(1)、フレッシュチキン軽米 ニチレイフレッシュプロセス ニチレイフレッシュファーム、フレッシュファーム軽米 子5社
		エヌゼット SHINSHU NT 関連2社
低温物流事業	低温物流事業統括、設備の賃貸	ニチレイロジグループ本社 子1社
	物流ネットワーク事業 子会社: 輸配送サービス・配送センター機能の提供、荷役サービス 物流コンサルティング(3PL) (注)3PL(サードパーティーロジスティクスの略称)	ロジスティクス・ネットワーク、NKトランス ロジスティクス・プランナー 子3社
	地域保管事業 子会社: 保管サービスの提供、凍氷の製造・販売 荷役サービス 関連会社: 冷蔵倉庫の賃貸 保管サービスの提供、凍氷の製造・販売 [主な保管サービス] 保管、在庫管理、輸入通関業務代行、凍結、解凍	ニチレイ・ロジスティクス北海道、 ニチレイ・ロジスティクス東北、 ニチレイ・ロジスティクス関東、 ニチレイ・ロジスティクス東海、 ニチレイ・ロジスティクス関西、 ニチレイ・ロジスティクス中国、 ニチレイ・ロジスティクス四国、 ニチレイ・ロジスティクス九州、キョクレイ 札幌ニチレイサービス、東北ニチレイサービス、 東京ニチレイサービス、名古屋ニチレイサービス、 大阪ニチレイサービス、広島ニチレイサービス、 四国ニチレイサービス、九州ニチレイサービス、 キョクレイオペレーション 他1社
		東京団地冷蔵、神戸団地冷蔵 名古屋冷蔵、宮崎中央卸売市場冷蔵、鹿児島水共同販売 関連5社
	海外事業 子会社: オランダ、ドイツ、ポーランド、フランス、中国における物流サービスの提供	Nichirei Holding Holland、 Hiwa Rotterdam Port Cold Stores、Eurofrigo、 Thermotrafic Holland、Thermotrafic、 Frigo Logistics、Transports Godfroy、 Entrepots Godfroy、Les Entrepots De L'Ocean、 Societe Des Entrepots Du Plateau、上海鮮冷儲運 子11社
エンジニアリング事業 子会社: 建築工事・設計、メンテナンス	ニチレイ・ロジスティクスエンジニアリング 子1社	
不動産事業	当社: オフィスビル・駐車場の賃貸、宅地の分譲 子会社: 不動産の賃貸・管理、宅地の分譲	ニューハウジング 子1社
その他の事業	子会社: 診断薬・化粧品原料・製品の製造・販売 財務・経理・人事・総務サービス、保険代理店 緑化管理・清掃関連サービス 関連会社: 加工食品の製造・販売 情報システムサービス 食品の分析評価・研究開発	ニチレイバイオサイエンス ニチレイプロサーヴ(2)、 ニチレイビジネスパートナーズ ニチレイアウラ 他1社
		インベリアル・キッチン 日立フーズ&ロジスティクスシステムズ 錦築(煙台)食品研究開発 関連3社

(注) 1 ニチレイフレッシュは水産事業及び畜産事業を営んでいるため、セグメントにおいてはそれぞれの事業の子会社数に含めております。
2 平成25年4月1日付で、ニチレイを存続会社とする吸収合併をしております。

(2) 事業系統図(平成25年3月31日現在)
グループ事業系統図



平成25年4月1日付で、ニチレイを存続会社とする吸収合併をしております。

4【関係会社の状況】

名称	住所	資本金 又は 出資金 (百万円)	主要な 事業の内容	議決権の 所有 [被所有] 割合 (%)	関係内容				摘要
					役員の 兼任等 (名)	資金援助	営業上の取引	設備の賃貸借	
(連結子会社) ㈱ニチレイフーズ	東京都中央区	15,000	加工食品	100.0	3	運転資金 の貸付	経営指導	事務所の賃貸	1. 2
千葉畜産工業㈱	千葉県船橋市	120	"	100.0 (100.0)	-	-	-	-	
㈱ニチレイ・アイス	東京都港区	20	"	100.0 (100.0)	-	運転資金 の貸付	-	-	
㈱フクミツ	愛知県西春日井 郡豊山町	100	"	100.0 (100.0)	-	-	-	-	
㈱中冷	山口県下関市	200	"	100.0 (100.0)	-	-	-	-	
㈱キューレイ	福岡県宗像市	10	"	100.0 (100.0)	-	-	-	-	
㈱花乃菓房	岩手県花巻市	10	"	51.0 (51.0)	-	-	-	-	
㈱ニチレイスーコ	東京都中央区	100	"	100.0 (100.0)	-	運転資金 の貸付	-	-	
㈱ユニバイクジャパン	東京都港区	30	"	51.0 (51.0)	-	-	-	-	
ベジポート有限責任 事業組合	千葉県富里市	500 [(90.0)]	"	-	-	運転資金 の貸付	-	-	
㈱ニチレイアグリ	鹿児島県 鹿児島市	25	"	100.0 (100.0)	-	"	-	-	
㈱ニチレイフレッシュ	東京都中央区	8,000	水産 畜産	100.0	3	"	経営指導	事務所の賃貸	1. 2
㈱フレッシュまるいち	福島県いわき市	100	水産	100.0 (100.0)	-	-	-	-	4
㈱フレッシュチキン軽米	岩手県九戸郡 軽米町	100	畜産	100.0 (100.0)	-	運転資金 の貸付	-	-	
㈱ニチレイフレッシュ プロセス	横浜市金沢区	30	"	100.0 (100.0)	1	"	-	-	
㈱ニチレイフレッシュ ファーム	岩手県九戸郡 洋野町	100	"	85.0 (85.0)	-	"	-	-	
㈱フレッシュファーム 軽米	岩手県九戸郡 軽米町	25	"	100.0 (100.0)	-	"	-	-	
㈱ニチレイ ロジグループ本社	東京都中央区	20,000	低温物流	100.0	2	"	経営指導	冷蔵倉庫・流 通型物流施設 及び事務所の 賃貸	1
㈱ロジスティクス・ ネットワーク	東京都中央区	100	"	100.0 (100.0)	2	"	-	-	3
㈱N K トランス	東京都中央区	60	"	100.0 (100.0)	-	-	-	-	
㈱ロジスティクス・ プランナー	東京都中央区	100	"	66.0 (66.0)	1	-	-	-	
㈱ニチレイ・ ロジスティクス北海道	札幌市西区	50	"	100.0 (100.0)	1	-	-	-	
㈱ニチレイ・ ロジスティクス東北	仙台市青葉区	50	"	100.0 (100.0)	1	-	-	-	
㈱ニチレイ・ ロジスティクス関東	東京都中央区	100	"	100.0 (100.0)	1	運転資金 の貸付	-	-	
㈱ニチレイ・ ロジスティクス東海	名古屋市熱田区	100	"	100.0 (100.0)	1	-	-	-	
㈱ニチレイ・ ロジスティクス関西	大阪市北区	100	"	100.0 (100.0)	1	-	-	事務所の賃貸	
㈱ニチレイ・ ロジスティクス中国	広島市西区	50	"	100.0 (100.0)	1	運転資金 の貸付	-	-	
㈱ニチレイ・ ロジスティクス四国	香川県高松市	100	"	100.0 (100.0)	1	"	-	-	
㈱ニチレイ・ ロジスティクス九州	福岡市東区	100	"	100.0 (100.0)	1	"	-	-	
㈱キョクレイ	横浜市中区	298	"	100.0 (100.0)	1	"	-	-	
㈱札幌ニチレイ サービス	札幌市西区	30	"	100.0 (100.0)	-	-	-	-	
㈱東北ニチレイ サービス	仙台市青葉区	10	"	100.0 (100.0)	-	-	-	-	

名称	住所	資本金 又は 出資金 (百万円)	主要な 事業の内容	議決権の 所有 [被所有] 割合 (%)	関係内容				摘要
					役員の 兼任等 (名)	資金援助	営業上の取引	設備の賃貸借	
(株)東京ニチレイ サービス	東京都中央区	60	低温物流	100.0 (100.0)	-	-	-	-	
(株)名古屋ニチレイ サービス	名古屋市熱田区	50	"	100.0 (100.0)	-	-	-	-	
(株)大阪ニチレイ サービス	大阪市住之江区	30	"	100.0 (100.0)	-	-	-	-	
(株)広島ニチレイ サービス	広島市西区	10	"	100.0 (100.0)	-	-	-	-	
(株)四国ニチレイ サービス	香川県高松市	20	"	100.0 (100.0)	-	-	-	-	
(株)九州ニチレイ サービス	福岡市東区	10	"	100.0 (100.0)	-	-	-	-	
(株)キョクレイ オペレーション	横浜市中区	10	"	100.0 (100.0)	-	-	-	-	
(株)ニチレイ・ ロジスティクス エンジニアリング	東京都中央区	60	"	100.0 (100.0)	1	-	-	-	
(株)ニューハウジング	東京都中央区	120	不動産	100.0	2	-	賃貸用資産の メンテナンス ・管理業務の 委託	事務所の賃貸	
(株)ニチレイ バイオサイエンス	東京都中央区	450	その他	100.0	2	運転資金 の貸付	経営指導	"	
(株)ニチレイプロサーヴ	東京都中央区	100	"	100.0	4	-	経営指導、 シェアード サービス業務 の委託	研修センター 及び事務所の 賃貸	1
(株)ニチレイビジネス パートナーズ	東京都中央区	30	"	100.0	3	-	-	-	4
(株)ニチレイアウラ	千葉県船橋市	20	"	100.0 (25.0)	1	-	-	-	
山東日冷食品有限公司	中国 山東省	2,141万6千 人民元	加工食品	65.0 (65.0)	-	-	-	-	
Surapon Nichirei Foods Co.,Ltd.	タイ国 サムットプラカ ン県	1億 タイバーツ	"	51.0 (51.0)	-	-	-	-	
GFPT Nichirei (Thailand) Co.,Ltd.	タイ国 チョンブリ県	30億1千万 タイバーツ	"	51.0 (51.0)	-	-	-	-	1
Nichirei do Brasil Agricola Ltda.	ブラジル ペルナンブコ州	2,716万6千 レアル	"	100.0 (100.0)	-	-	-	-	
日冷食品貿易(上海) 有限公司	中国 上海市	530万 米ドル	"	100.0 (100.0)	-	-	-	-	
日冷企業管理諮詢 (上海)有限公司	中国 上海市	33万 米ドル	"	100.0 (100.0)	-	-	-	-	
寧波海通日冷食品 有限公司	中国 浙江省	100	"	60.0 (60.0)	-	-	-	-	4
NICHIREI-HPC Co.,Ltd.	ベトナム ティエンジャン 省	123億 ベトナムドン	"	83.3 (83.3)	-	-	-	-	
Nichirei Australia Pty. Ltd.	豪州 ニューサウス ウェールズ州	100万 豪ドル	"	100.0 (100.0)	-	-	-	-	
Nichirei Europe S.A.	スペイン マドリード市	105万 ユーロ	"	100.0 (100.0)	-	-	-	-	
Nichirei Foods U.S.A.,Inc.	米国 ワシントン州	30万 米ドル	"	100.0 (100.0)	-	-	-	-	
InnovAsian Cuisine Enterprises, Inc.	米国 ワシントン州	220万 米ドル	"	51.0 (51.0)	-	-	-	-	4
Amazonas Industrias Alimenticias S.A.	ブラジル パラ州	839万4千 レアル	水産	100.0 (100.0)	-	-	-	-	
日照美冷食品貿易 有限公司	中国 山東省	60万 米ドル	"	51.0 (51.0)	-	-	-	-	
Nichirei Seafoods, Inc.	米国 ワシントン州	70万 米ドル	"	100.0 (100.0)	-	-	-	-	
Nichirei U.S.A.,LLC	米国 ワシントン州	30万 米ドル	"	100.0 (100.0)	-	-	-	-	

名称	住所	資本金 又は 出資金 (百万円)	主要な 事業の内容	議決権の 所有 [被所有] 割合 (%)	関係内容				摘要
					役員の 兼任等 (名)	資金援助	営業上の取引	設備の賃貸借	
Nichirei Holding Holland B.V.	オランダ ロッテルダム市	1,135万 ユーロ	低温物流	100.0 (100.0)	-	-	-	-	
Hiwa Rotterdam Port Cold Stores B.V.	オランダ ロッテルダム市	227万 ユーロ	"	100.0 (100.0)	-	-	-	-	
Eurofrigo B.V.	オランダ ロッテルダム市	491万 ユーロ	"	100.0 (100.0)	-	-	-	-	
Thermotrafic Holland B.V.	オランダ ロッテルダム市	50万 ユーロ	"	100.0 (100.0)	-	-	-	-	
Thermotrafic GmbH	ドイツ フェルスモルト 市	120万 ユーロ	"	100.0 (100.0)	-	-	-	-	
Frigo Logistics Sp. z o.o.	ポーランド ズニン市	1,180万 ズロチ	"	100.0 (100.0)	-	-	-	-	
Transports Godfroy S.A.S.	フランス カルピケ市	15万2千 ユーロ	"	100.0 (100.0)	-	-	-	-	
Entrepots Godfroy S.A.S.	フランス カルピケ市	7千 ユーロ	"	100.0 (100.0)	-	-	-	-	
Les Entrepots De L'Ocean S.A.S.	フランス カルピケ市	60万 ユーロ	"	100.0 (100.0)	-	-	-	-	
Societe Des Entrepots Du Plateau S.A.S.	フランス カルピケ市	38万6千 ユーロ	"	100.0 (100.0)	-	-	-	-	
上海鮮冷蔵運有限公司	中国 上海市	393万 米ドル	"	63.4 (63.4)	-	-	-	-	
その他4社 (持分法適用関連会社)	-	-	-	-	-	-	-	-	
㈱エヌゼット	大阪府茨木市	50	焼肉レスト ランの経営	50.0 (50.0)	-	-	-	-	
東京団地冷蔵㈱	東京都大田区	400	冷蔵施設の 賃貸、冷蔵 倉庫業	31.3 (31.3)	1	-	-	-	
神戸団地冷蔵㈱	神戸市中央区	10	"	25.0 (25.0)	-	-	-	-	
名古屋冷蔵㈱	名古屋市熱田区	97	冷蔵倉庫業	39.6 (39.6)	-	-	-	-	
宮崎中央卸売市場 冷蔵㈱	宮崎県宮崎市	10	"	30.0 (30.0)	-	-	-	-	
鹿児島氷共同販売㈱	鹿児島県 鹿児島市	10	凍水の販売	33.3 (33.3)	-	-	-	-	
㈱インベリアル・ キッチン	東京都千代田区	10	調理食品の 製造・加工 及び売	50.0	3	-	-	-	
㈱日立フーズ&ロジス ティクスシステムズ	東京都中央区	300	情報システ ムサービス	44.0	1	-	情報システム 業務の委託	-	
泰安佳裕食品有限公司	中国 山東省	2,581万 人民元	農産冷凍加 工品の生産 及び販売	30.0 (30.0)	-	-	-	-	
日爵海食品貿易(上海) 有限公司	中国 上海市	160万3千 人民元	商品企画、 販売及び輸 出入	40.0 (40.0)	1	-	-	-	
CHOLIMEX FOODS JOINT STOCK COMPANY	ベトナム ホーチミン市	810億 ベトナムドン	調味料・冷 凍加工品の 製造及び販 売	19.0 (19.0)	-	-	-	-	5
Fisher King Seafoods Ltd.	カナダ ノヴァスコシア 州	123万 加ドル	水産品の 売	25.0 (25.0)	-	-	-	-	
SHINSHU NT Co.,Ltd.	ベトナム ドンナイ省	165億 ベトナムドン	食肉加工品 の製造・販 売	33.0 (33.0)	-	-	-	-	
錦築(煙台)食品研究 開発有限公司	中国 山東省	240	食品の分析 評価・研究 開発	50.0	4	-	-	-	

- (注) 1 「主要な事業の内容」の記載内容は次のとおりであります。
連結子会社：セグメント情報に記載された名称
持分法適用関連会社：事業内容
- 2 「議決権の所有割合」の()内は間接所有割合を内書きしております。
- 3 「資本金又は出資金」の[]内は出資総額に対する当社出資割合(%)であります。
なお、()内は間接出資割合を内書きしております。
- 4 「関係内容」の「役員の兼任等」は、当社の役員及び社員の兼務、出向の状況を記載しております。
- 5 1 特定子会社であります。
- 2 売上高(連結会社相互間の内部売上高を除く)の連結売上高に占める割合が10%を超えておりますが、当連結会計年度における加工食品、水産及び畜産セグメントの売上高に占める売上高(セグメント間の内部売上高又は振替高を含む。)の割合が90%を超えておりますので、主要な損益情報等の記載を省略しております。
- 3 売上高(連結会社相互間の内部売上高を除く)の連結売上高に占める割合が10%を超えております。
- | | | |
|----------|-----------|-----------|
| 主要な損益情報等 | (1) 売上高 | 84,077百万円 |
| | (2) 経常利益 | 2,743百万円 |
| | (3) 当期純利益 | 1,627百万円 |
| | (4) 純資産額 | 4,317百万円 |
| | (5) 総資産額 | 16,314百万円 |
- 4 新規連結子会社であります。
- 5 新規持分法適用関連会社であります。

5【従業員の状況】

(1) 連結会社の状況

(平成25年3月31日現在)

セグメントの名称	従業員数(名)			前期末比増減 (名)
	国内	海外	合計	
加工食品	2,019 (2,024)	6,176 (-)	8,195 (2,024)	340 (152)
水産	214 (107)	91 (-)	305 (107)	41 (24)
畜産	317 (236)	- (-)	317 (236)	129 (10)
低温物流	2,498 (1,269)	1,043 (-)	3,541 (1,269)	85 (123)
不動産	13 (-)	- (-)	13 (-)	2 (-)
その他	269 (37)	- (-)	269 (37)	1 (3)
全社(共通)	40 (-)	- (-)	40 (-)	6 (-)
合計	5,370 (3,673)	7,310 (-)	12,680 (3,673)	598 (244)

- (注) 1 「従業員数」は、当社グループからグループ外への出向者を除き、グループ外から当社グループへの受入出向者を含む就業人員であります。
- 2 「従業員数」の下段()内は、臨時従業員(パート・アルバイト等を含み、派遣社員を除く)の年間平均雇用人員で外書きであります。
- 3 「全社(共通)」に記載されている従業員数は、持株会社(提出会社)の従業員で、他のセグメントに区分できない企画・管理部門及び品質保証部門に所属しているものであります。
- 4 前連結会計年度末に比べ、「従業員数」が598名増加しておりますが、主として「加工食品」における生産の拡大及び「畜産」における加工場の新設に伴うものなどであります。

(2) 提出会社の状況

(平成25年3月31日現在)

従業員数(名)	平均年齢(歳)	平均勤続年数(年)	平均年間給与(円)
40	41.5	13.6	7,635,923

セグメントの名称	従業員数(名)
不動産	5
全社(共通)	35
合計	40

- (注) 1 「従業員数」は、当社から他社への出向者を除き、他社から当社への受入出向者を含む就業人員であります。
- 2 「平均年間給与」は、賞与及び基準外賃金を含んでおります。
- 3 「全社(共通)」に記載されている従業員数は、他のセグメントに区分できない企画・管理部門及び品質保証部門に所属しているものであります。

(3) 労働組合の状況

労使関係について特に記載すべき事項はありません。

第2【事業の状況】

1【業績等の概要】

(1) 業績

当期のわが国経済は、海外経済の減速や円高の進行などから景気は弱含みで推移しましたが、昨年末の政権交代以降、デフレ脱却に向けた財政・金融政策への期待感が膨らみ、米国経済の回復基調も相まって円高是正・株価上昇に転じるなど、景気は持ち直しの動きが見られました。

食品・物流業界においては、原材料価格の上昇や低価格競争の激化など厳しい事業環境が続きましたが、自宅で食事をとる機会が増えたことを背景として、内食・中食向けに利便性の高い商品の需要は拡大しました。また、電力料金上昇の影響を受ける一方で、一部商材の荷動き停滞や大消費地への貨物の集中化傾向などにより首都圏を中心に在庫量は高水準で推移しました。

このような状況のなか、当社グループは、中期経営計画“energy 2012”（2010年度～2012年度）最終年度の計画達成を目指し、顧客ニーズを的確に捉えた商品・サービスの提供に努めるとともに、大型投資の成果を着実にあげることに注力しました。また、グループの持続的成長の実現に向けて国内外で事業基盤拡充のための投資を実施しました。

この結果、調理冷凍食品の販売が好調に推移した加工食品事業、物流ネットワークの伸長や地域保管が貢献した低温物流事業がそれぞれ増収・増益となり、グループ全体の売上高は4,701億26百万円（前期比3.3%の増収）、営業利益は179億32百万円（前期比10.8%の増益）、経常利益は172億2百万円（前期比12.8%の増益）となりました。

特別利益は、投資有価証券売却益など総額16億90百万円となる一方、特別損失は、減損損失46億33百万円などを計上し、総額は52億91百万円となりました。

以上により、当期純利益は98億23百万円（前期比24.3%の増益）となりました。

[連結経営成績]

(単位：百万円)

	前期	当期	前期比	増減率(%)
売上高	454,931	470,126	15,195	3.3
営業利益	16,177	17,932	1,755	10.8
経常利益	15,250	17,202	1,952	12.8
当期純利益	7,904	9,823	1,918	24.3

セグメント別の業績は次のとおりであります。

加工食品事業

《業界のトピックス》

震災以降に増加した内食需要が定着したことに加え、家庭用冷凍食品はおいしさや利便性が生活者に浸透したことにより堅調に推移

《業績のポイント》

- ・好調な内食・中食需要のもと、家庭用の米飯類や業務用のチキン加工品、冷凍野菜の取扱いが伸長したことなどにより増収
- ・増収効果や第3四半期まで一部の製品・原材料調達コストが低位安定したことに加え、生産性改善に努めたことなどにより営業利益は増益

(単位：百万円)

	前期	当期	前期比	増減率(%)
売上高	174,158	184,041	9,882	5.7
営業利益	5,152	6,030	877	17.0

カテゴリー別のポイント

(冷凍食品) (注) 家庭用調理冷凍食品・業務用調理冷凍食品・農産加工品の前期比は国内連結会社の合算数値により算出

家庭用調理冷凍食品（前期比4.1%の増収 商品利益は増益）

・販売拡大に注力した「本格炒め炒飯」「焼おにぎり」などの主力商品が伸長したことに加え、「若鶏のグリルドチキン」が順調に売上げを伸ばし増収・増益

業務用調理冷凍食品（前期比4.2%の増収 商品利益は増益）

・主力のチキン加工品が順調に取扱いを伸ばしたことや、第3四半期まで製品・原材料調達コストが低位安定したことに加え、春巻・クリームコロッケ類が震災の影響から回復したことなどにより増収・増益

農産加工品（前期比4.5%の増収 商品利益は減益）

・利便性を追求した「そのまま使える」シリーズが引き続き好調に推移したことに加え、枝豆、ブロッコリー、ほうれん草も伸長し増収となるも、年明け以降の急な円安により商品利益は前期を下回る

(アセロラ) (注) アセロラの前期比は国内・海外連結会社の合算数値により算出

・国内及び欧州向けの販売が伸び悩んだことなどにより前期比19.1%の減収

水産事業

《業界のトピックス》

国内消費者の食に対する低価格志向が続くなか、供給過剰となったチリ産銀鮭や減産の影響を受けた東南アジア産養殖えびなど需給バランスが崩れた商材の相場が不安定に推移

《業績のポイント》

- ・ 外食向けを中心に取扱いが伸長したものの、「凍魚類」の販売に苦戦したほか、一部商材の相場下落が響き減収・減益

(単位：百万円)

	前期	当期	前期比	増減率(%)
売上高	65,653	63,686	1,966	3.0
営業利益	222	70	152	68.3

カテゴリー別のポイント (注) 前期比は取引消去前の㈱ニチレイフレッシュの水産事業単独数値により算出

えび (売上高・商品利益ともに前期並み)

- ・ 「むきえび」などの取扱いが減少したものの、外食向けを中心に取扱いが伸長し、売上高・商品利益ともに前期並み

水産品 (前期比1.3%の減収 商品利益は減益)

- ・ 「魚卵」「貝類」など外食向けを中心に順調に取扱いを伸ばしたものの、供給過剰となったチリ産銀鮭の影響を受け「凍魚類」の販売が振るわなかったことや、「たこ」「かに」の販売価格が下落したことなどにより減収・減益

畜産事業

《業界のトピックス》

供給過剰の状態が続いた輸入品の影響を受け鶏肉の国内価格が低迷、また、異常気象による飼料価格の高騰などにより、畜産品の生産コストが上昇

《業績のポイント》

- ・ 販売価格が低迷するなか、鶏肉を中心とした加工品の販売に注力するとともに、需給の変動に対応した慎重な買付けを進めたことなどにより売上高・営業利益ともに前期並み

(単位：百万円)

	前期	当期	前期比	増減率(%)
売上高	75,591	75,504	86	0.1
営業利益	525	524	0	0.1

カテゴリー別のポイント (注) 前期比は取引消去前の㈱ニチレイフレッシュの畜産事業単独数値により算出

鶏肉 (前期比1.6%の減収)

- ・ 在庫管理の徹底と輸入品の慎重な買付けに注力したものの、販売価格の低迷により減収
- ・ お客様のニーズに応じた最適加工への取組みにより、加工品の販売は好調に推移

牛肉 (前期比9.8%の増収)

- ・ 市況が前期の落ち込みから回復傾向にあり、国産品の取扱いが順調に推移したことなどにより売上高は前期を上回る

豚肉 (売上高は前期並み)

- ・ 消費者の低価格志向が続いたものの、お客様の求める加工度に合わせた商品の提供により外食向けなどの取扱いが増え、売上げは前期並み

低温物流事業

《業界のトピックス》

・当期における冷蔵倉庫の入庫量及び平均総合在庫率の状況

	入庫量		平均総合在庫率	
	屯数(千トン)	前期比(%)	実績(%)	前期比(ポイント)
国内12大都市	11,807	1.3	34.1	0.3
当社グループ	2,873	0.4	37.2	1.1

(注) 国内12大都市のデータは 日本冷蔵倉庫協会公表のデータを当社で加工したものです。

《業績のポイント》

・TC(通過型センター)・3PL(サードパーティー ロジスティクス)事業が好調な物流ネットワーク事業のけん引と、高水準の在庫維持や一部の物流センターの収益性改善など堅調に推移した地域保管事業の下支えにより増収・増益

[売上高]

(単位:百万円)

	前期	当期	前期比	増減率(%)
物流ネットワーク	83,272	88,427	5,155	6.2
地域保管	45,947	47,108	1,161	2.5
海外	18,848	18,873	25	0.1
エンジニアリング	1,470	1,940	470	32.0
共通	-	-	-	-
合計	149,539	156,350	6,811	4.6

[営業利益]

(単位:百万円)

	前期	当期	前期比	増減率(%)
物流ネットワーク	2,937	3,816	878	29.9
地域保管	4,104	4,617	513	12.5
海外	928	720	208	22.4
エンジニアリング	101	69	32	-
共通	479	522	42	-
合計	7,389	8,562	1,173	15.9

事業別のポイント

物流ネットワーク事業

- ・TC事業や3PL事業において物流効率化提案の推進などにより新規顧客を獲得したことや、東北地区の被災物流センターが順調に回復したことにより増収・増益
- ・運送事業では、大都市圏へ保管貨物が集中するなか、配送車両の効率活用を推進するとともに、地域保管事業との連携など輸配送業務の強化に向けた取組みを進める

地域保管事業

- ・大消費地への貨物集中化傾向が続くなか、首都圏では東扇島物流センター(川崎市川崎区)2期棟など新拠点の来期稼働を見据えた集荷に努めるとともに、地方では地域密着営業を着実に積み重ね、高水準の在庫を維持し増収
- ・電力料の増加はあるものの、増収効果や一部の物流センターの収益性改善などにより増益

海外事業(平成24年1月~平成24年12月)

欧州地域

- ・運送需要の着実な取り込みとポーランドにおける小売店向け配送業務の取扱い拡大などにより増収
- ・利益面は、輸入果汁の加工業務が低調に推移したことに加えて、燃油価格や車両調達コストの上昇など運送費用が増加したことなどにより減益

中国(上海)

- ・主力のコンビニエンスストア店舗配送業務が堅調に推移するとともに、新設した第二センターも順調に稼働したことなどにより増収

不動産事業

《業績のポイント》

- ・賃貸オフィスビルの競争力強化のため、リニューアル工事・防災対策工事を実施したことなどにより、都心賃貸オフィスビルでの空室率は改善したものの、既存テナント賃料の減少などにより減収・減益

(単位：百万円)

	前期	当期	前期比	増減率(%)
売上高	4,949	4,740	209	4.2
営業利益	2,357	2,285	71	3.0

その他の事業

《業績のポイント》

- ・その他の事業のうちバイオサイエンス事業は、組織染色製品やキット製品が好調に推移したことなどから増収・増益

(単位：百万円)

	前期	当期	前期比	増減率(%)
売上高	6,035	5,770	264	4.4
営業利益	482	431	51	10.6

(2) キャッシュ・フローの状況

(単位：百万円)

	前期	当期	前期比
営業活動によるキャッシュ・フロー	19,915	23,525	3,609
投資活動によるキャッシュ・フロー	12,422	9,610	2,812
財務活動によるキャッシュ・フロー	7,583	9,743	2,159
フリーキャッシュ・フロー	7,492	13,914	6,421

(ポイントは億円単位で単位未満切捨て)

営業活動によるキャッシュ・フローのポイント

- ・経常利益は172億円、減価償却費は143億円を計上する一方、法人税等の支払いなどにより、営業活動によるキャッシュ・フローは235億円の収入

投資活動によるキャッシュ・フローのポイント

- ・有形固定資産の取得による支出や北米における子会社株式取得などにより、投資活動によるキャッシュ・フローは96億円の支出

財務活動によるキャッシュ・フローのポイント

- ・自己株式の取得や配当金の支払いなどにより、財務活動によるキャッシュ・フローは97億円の支出

2【生産、受注及び販売の状況】

(1) 生産実績

セグメントの名称	前連結会計年度 (自 平成23年4月1日 至 平成24年3月31日)	当連結会計年度 (自 平成24年4月1日 至 平成25年3月31日)	前期比
	金額(百万円)	金額(百万円)	増減率(%)
加工食品	66,575	68,553	3.0
水産	5,347	6,118	14.4
畜産	1,104	899	18.6
低温物流	418	395	5.5
不動産	20	-	-
その他	1,148	1,359	18.4
合計	74,615	77,326	3.6

- (注) 1 生産実績は、相殺消去前の製造総費用によっております。
2 上記の金額には、消費税等は含まれておりません。

(2) 仕入実績

セグメントの名称	前連結会計年度 (自 平成23年4月1日 至 平成24年3月31日)	当連結会計年度 (自 平成24年4月1日 至 平成25年3月31日)	前期比
	金額(百万円)	金額(百万円)	増減率(%)
加工食品	53,720	55,665	3.6
水産	58,777	54,718	6.9
畜産	67,435	66,246	1.8
低温物流	134	122	9.1
不動産	47	63	34.5
その他	498	721	44.9
合計	180,614	177,538	1.7

- (注) 1 セグメント間取引については、相殺消去しております。
2 「加工食品」、「水産」、「畜産」、「低温物流」及び「その他」の仕入実績は、商品の仕入代金及び引取諸掛等の合計額であります。
3 「不動産」の仕入実績は、商品の仕入代金等であります。
4 上記の金額には、消費税等は含まれておりません。

(3) 受注状況

低温物流セグメント(株)ニチレイ・ロジスティクスエンジニアリング)の受注状況は次のとおりであります。
なお、低温物流セグメント以外では、受注生産は行っておりません。

受注高			受注残高		
前連結会計年度 (自 平成23年4月1日 至 平成24年3月31日)	当連結会計年度 (自 平成24年4月1日 至 平成25年3月31日)	前期比	前連結会計年度 (自 平成23年4月1日 至 平成24年3月31日)	当連結会計年度 (自 平成24年4月1日 至 平成25年3月31日)	前期比
金額(百万円)	金額(百万円)	増減率(%)	金額(百万円)	金額(百万円)	増減率(%)
1,154	1,601	38.7	254	115	54.5

- (注) 1 セグメント間取引については、相殺消去しております。
2 上記の金額には、消費税等は含まれておりません。

(4) 販売実績

セグメントの名称	前連結会計年度 (自 平成23年4月1日 至 平成24年3月31日)	当連結会計年度 (自 平成24年4月1日 至 平成25年3月31日)	前期比
	金額(百万円)	金額(百万円)	増減率(%)
加工食品	173,849	183,718	5.7
水産	65,412	63,438	3.0
畜産	73,586	74,068	0.7
低温物流	135,405	142,229	5.0
不動産	3,745	3,644	2.7
その他	2,932	3,026	3.2
合計	454,931	470,126	3.3

- (注) 1 セグメント間の取引については、相殺消去しております。
2 本表の金額には、消費税等は含まれておりません。

3【対処すべき課題】

当社グループは、2013年度から2015年度にかけてのグループ中期経営計画「RISING 2015」を策定しました。本計画は、中期経営ビジョン「GROWTH 2016」（平成24年5月8日公表）の達成に向けて、各事業領域において着実に施策を実行していくことで、ニチレイグループの企業価値を高めていくという意志を込めて「RISING 2015」と命名しました。

(1) 前中期経営計画（2010年度～2012年度）の振り返り

前中期経営計画“energy 2012”の基本コンセプトは、事業戦略の着実な遂行とスピーディーな環境対応を通じて、持続的な利益成長へつなげることでした。

前計画期間中において、東日本大震災とそれに続く原子力発電所事故の発生など、事業環境が大きく変化しましたが、加工食品事業におけるチキン加工品をはじめとした家庭用・業務用冷凍食品の売上増加や、低温物流事業における大型新設拠点の稼働など、主力事業において収益基盤の拡大を図ることができました。一方、市況低迷の影響などを受け苦戦を強いられた水産事業では、安定収益の実現といった課題も残す結果となりました。

(2) 新中期経営計画（2013年度～2015年度）の概要

<基本コンセプト>

超高齢化やグローバル化の進展などの大きな環境変化に対応して、持続的な成長ができるよう経営資源を投入してまいります。加工食品事業においては、さらに顧客ニーズに迅速に対応できるよう業態別組織体制へ移行し、差別化された商品の供給と、主力家庭用商品を中心とした自社工場の生産能力拡大と生産ラインの最適配置により、売上増加と利益率の向上を目指します。低温物流事業においては、国内最大のネットワークをさらに拡充して保管及び輸配送需要の取り込みを加速し、売上げの拡大を図ります。

今中期経営計画においても、加工食品事業、低温物流事業を中心に前中期経営計画を超える積極的な投資を行い、将来の経営環境の変化への備えを万全にします。また成長する海外市場への展開を着実なものにし、売上げを大幅に増加させていきます。

これらの施策を実行することにより、昨年発表した中期ビジョン「GROWTH 2016」における2016年度の目標達成に向け確実な道筋をつけてまいります。

(3) 全体戦略

グループ各社の国内外における収益力を向上し、持続的成長を実現する

グローバルな品質保証体制を構築する

グループ経営資源の適正配分を行うとともに、自己株式取得・増配等適正な株主還元策を継続する

配当方針については従来どおり連結株主資本配当率（D O E）2.5%を目標とする

持株会社体制におけるコーポレート機能を強化する

社会・経済環境の大きな変化に対応して技術戦略の強化を図る

(4) セグメント別の事業計画

加工食品事業（ニチレイフーズグループ）

- ・主力家庭用商品を中心とした自社工場の生産能力拡大と生産ラインの最適配置により、商品供給力増強と利益率向上に取り組む
- ・業態別組織への変更を基点に、顧客ニーズを迅速につかみ、商品開発・供給のスピードアップを図る
- ・海外では現地パートナーとの連携強化により販売を増強し、事業を拡大する

水産・畜産事業（ニチレイフレッシュグループ）

- ・顧客志向の営業力強化と差別化商材、顧客ニーズにきめ細やかに応える加工品のさらなる拡充を図る

低温物流事業（ニチレイロジグループ）

- ・首都圏・関西圏を中心に設備投資を実施し、集中する物流ニーズの取り込みと効率化を図る
- ・従来輸配送需要の取り込みが遅れていた地域においても、組織再編を通じて本格的に運送事業の拡大に取り組む
- ・海外事業を成長の柱の一つと位置付け、欧州や東南アジアでの事業を拡大する

バイオサイエンス事業（ニチレイバイオサイエンス）

- ・バイオ医薬の伸張を背景に、組織染色製品に注力し、グローバル市場にも挑戦する

(5) 株式会社の支配に関する基本方針

基本方針

当社は、当社の株券等について買収提案者が現れた場合に、当該提案に応じて当社株式の売却を行うか否かの判断は、最終的に株主の皆様が委ねられるべきものであると考えております。

しかし、株主の皆様が適切な判断をなされるためには、当該買収提案者の買収提案に関する十分な情報が株主の皆様へ提供されるとともに、当該買収提案に代替する案の可能性などについても、検討する機会が提供されることが重要であります。生活者の食の「安全・安定」や「健康価値」に対する意識が一層高まるなか、当社が企業価値ひいては株主共同の利益を確保・向上させるためには、「食のフロンティアカンパニー」として、お客様にご満足いただける優れた品質と価値ある商品・サービスを創造・提供し、広く好感と信頼を寄せられる企業として、社会とともに成長することが必要であり、社会的責任を全うすることを含め、トータルな企業姿勢が求められております。こうしたことに対する理解に欠ける買収提案者が当社の株券等を取得し、短期的な経済的効率性のみを重視して当社グループのこれら競争力を毀損し、中長期的な経営方針に反する行為を行う場合などは、当社の企業価値ひいては株主共同の利益が損なわれる可能性があります。買収提案の中には、上記のように、その態様によっては、当社の企業価値ひいては株主共同の利益を害するものも存在するため、株主の皆様が十分な情報を得た状態で判断をされることが必要であると考えております。

基本方針実現のための具体的な取組み

(イ) 基本方針実現のための特別な取組み

(企業価値ひいては株主共同の利益の確保・向上に資する取組み)

当社グループでは、「くらしを見つめ、人々に心の満足を提供する」ことを企業経営理念に掲げております。卓越した食品と物流のネットワークを備える「食のフロンティアカンパニー」として、お客様にご満足いただける優れた品質と価値ある商品・サービスを創造・提供し、広く好感と信頼を寄せられる企業として、社会とともに成長することを目指しております。

平成25年4月からの3年間で当社グループは新たな中期経営計画「RISING 2015」に取り組んでまいります。

超高齢化やグローバル化の進展などの大きな環境変化に対応して、持続的な成長ができるよう経営資源を投入してまいります。加工食品事業においては、さらに顧客ニーズに迅速に対応できるよう業態別組織体制へ移行し、差別化された商品の供給と、主力家庭用商品を中心とした自社工場の生産能力拡大と生産ラインの最適配置により、売上増加と利益率の向上を目指します。低温物流事業においては、国内最大のネットワークをさらに拡充して保管及び輸配送需要の取り込みを加速し、売上げの拡大を図ります。

新たな中期経営計画においても、加工食品事業、低温物流事業を中心に前中期経営計画を超える積極的な投資を行い、将来の経営環境の変化への備えを万全にします。また成長する海外市場への展開を着実なものにし、売上げを大幅に増加させていきます。財務面では、グループ経営資源の適正配分を行うとともに、自己株式取得・増配等適正な株主還元策を継続し、配当方針については従来どおり連結株主資本配当率(DOE)2.5%を目標とします。

(ロ) 基本方針に照らして不適切な者が支配を獲得することを阻止するための取組み

当社グループは、加工食品事業、水産事業、畜産事業、低温物流事業、不動産事業、その他の事業を行っております。また、その物理的な事業活動の展開についても、子会社、事業所を通じて世界各国にて事業を行っております。当社グループの経営にあたっては、これらの複数の事業に関する幅広い知識と豊かな経験、また世界各国にわたる顧客、従業員及び取引先などとの間に築かれた関係についての十分な理解が必須となりますが、買収提案がなされ、株主の皆様が当該買収提案に応じるか否かの判断をする場合においても、当社の株式の価値を適正にご判断されるために、これらに関する十分な理解が必要となります。

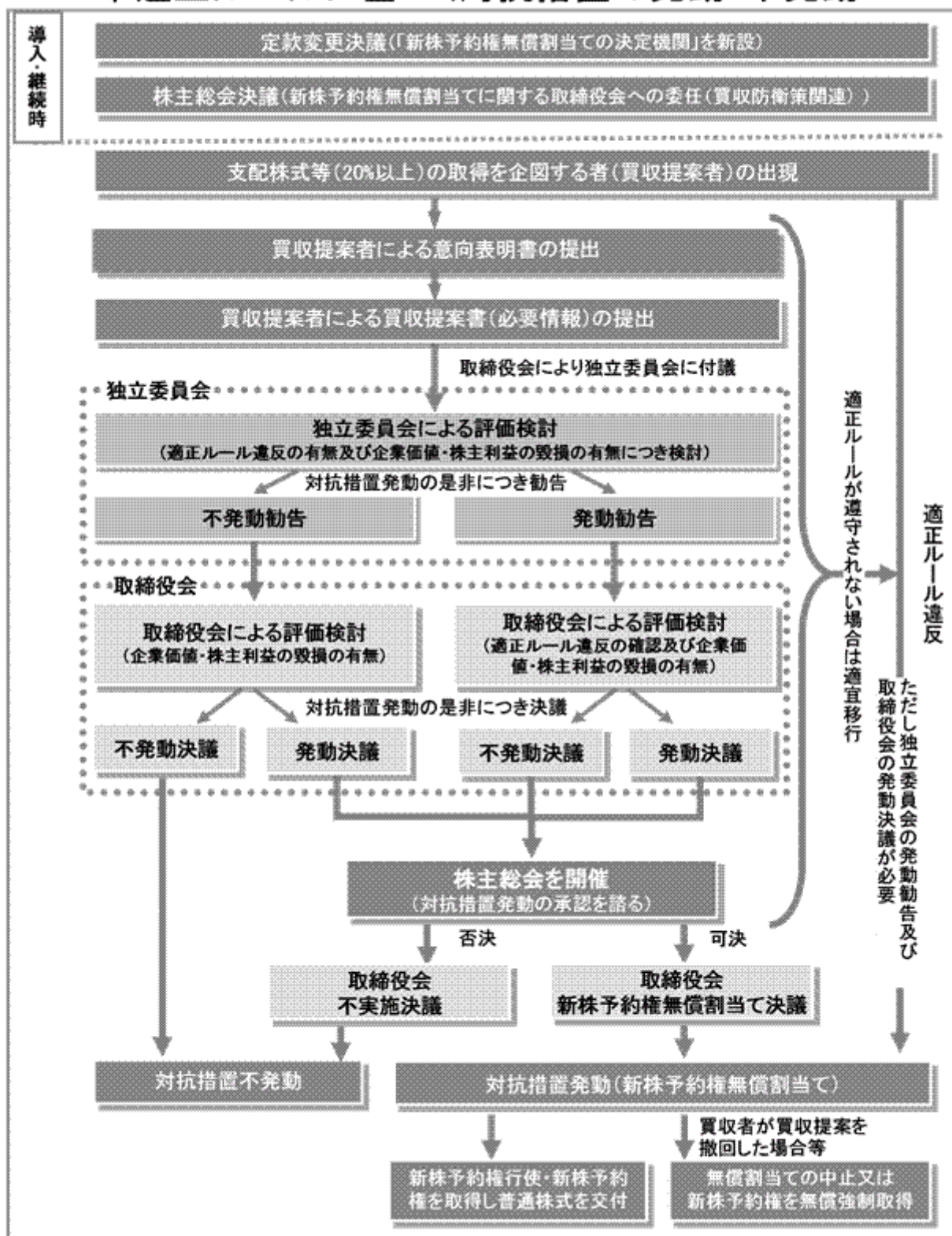
当社は、常日頃より、積極的なIR活動を行うことにより、株主の皆様に対する情報提供に努めてはおりますが、買収提案がなされた場合に、買収提案者に応じるか否かを適切に判断していただくためには、当社と買収提案者の双方から適切かつ十分な情報(当該買収提案者からは、当該買収提案者が意図する当社グループの経営方針や事業計画の内容、当該買収提案が当社株主の皆様及び当社グループの経営に与える影響、当社グループを取り巻く多くのステークホルダーに対する影響、食の「安全・安定」をはじめとした社会的責任に対する考え方等)が提供されるとともに、株主の皆様が判断を行うために必要な検討期間が確保されることが必須となります。また、状況に応じて、当社より代替案の可能性を検討し株主の皆様へ提案することにより、当社の企業価値ひいては株主共同の利益の観点から、より望ましい提案を株主の皆様が選択されることも可能となります。

以上を勘案し、当社取締役会は、大量買付けに際しては、買収提案者から事前に、必要かつ十分な情報が提供されるべきであると考えに至り、第89期定時株主総会における株主の皆様のご承認をもって「当社株券等の大量買付けに関する適正ルール」(以下、本適正ルール)を導入し、第95期定時株主総会において株主の皆様のご承認を得て本適正ルールを継続しております。

本適正ルールは、新株予約権の無償割当てを用いた事前警告型の買収防衛策であり、その概要は次の図のとおりであります。

なお、本適正ルールの詳細につきましては、当社ホームページ「IRニュース」コーナー(http://www.nichirei.co.jp/ir/pdf_file/inews/20130507_4.pdf)に掲載する平成25年5月7日付け『「当社株券等の大量買付けに関する適正ルール(買収防衛策)」の継続に関するお知らせ』をご参照ください。

本適正ルールに基づく対抗措置の発動・不発動



※ 上記フローチャートは、あくまで本適正ルールの概要をわかりやすく説明するための参考として作成されたものであり、本適正ルールの詳細内容については、プレスリリース本文をご参照ください

具体的取組みに対する当社取締役会の判断及びその理由

本適正ルールは、前記「基本方針」に沿うものであり、当社の企業価値ひいては株主共同の利益を損なうものではなく、また、当社取締役の地位の維持を目的とするものではありません。

(イ) 買収防衛策に関する指針及び企業価値研究会の報告書の内容に沿うものであること

本適正ルールは、経済産業省と法務省が平成17年5月27日に発表した「企業価値・株主共同の利益の確保又は向上のための買収防衛策に関する指針」に定める三原則を充足しており、また、企業価値研究会が平成20年6月30日に発表した「近時の諸環境の変化を踏まえた買収防衛策の在り方」における提言内容と整合的な内容となっております。

(ロ) 株主の皆様へ直接判断していただく形式のものであること

本適正ルールは、その導入時及びその後の継続時に株主の皆様の意思を確認させていただいておりますが、一般の継続に際しても、定款に基づき、本適正ルールに定める要領に従い株主総会の決議を経ずに取締役会の決議のみで新株予約権の無償割当ての決議を行うことができる要件を満たす場合について、当該決議を取締役に委任することにつき、株主総会の承認を求め、本適正ルールの継続の可否について株主の皆様の意思を確認することとしております。また、本適正ルールの手続違反がない限り、買収提案に対する対抗措置を発動するためには、必ず株主総会の承認決議が必要であるものとし、買収提案者による買収提案の受入の可否について、株主の皆様へ直接判断していただく形式のものです。このように、対抗措置の発動については、本適正ルールの手続違反がない限り、株主総会の承認決議を得ることとなっているため、取締役の恣意的な意向によって対抗措置が発動されることはありません。さらには、継続後の本適正ルールは、有効期間が3年と設定されており、本適正ルールをさらに更新し、継続させるためには、有効期間満了時に、再度、株主の皆様の判断を直接仰ぐ形式のものとなっております。

(ハ) 独立した独立委員会による対抗措置発動の判断及び取締役会判断による対抗措置の発動の制限

本適正ルールにおいては、買収提案に対する対抗措置発動・不発動の判断の中立性を担保するため、取締役会とは別に、独立性の高い委員から構成される独立委員会を設置しております。まず、本適正ルールの手続に違反していることを理由として対抗措置を発動するためには、必ず、独立委員会において当該違反を理由とする発動勧告があることを必要とし、取締役会の恣意的な運用によって対抗措置が発動されることを防止しております。

また、それ以外の場面においては、独立委員会においても、買収提案に対する対抗措置発動の要否を検証するものとしております。すなわち、取締役会において不発動決議がなされた場合であっても、独立委員会が対抗措置の発動勧告を行っている場合には、取締役会は対抗措置発動の要否について株主の皆様の意思を確認するため、株主総会を招集しなければならないとしております。したがって、本適正ルールは、取締役会が恣意的に買収者による買収を妨害する場合のみでなく、取締役が自らの利益のみのために行う買収等に恣意的に賛成することを防止する機会も与えております。また、取締役会が、買収提案に対して、株主の皆様の意思の確認を行わずに対抗措置を発動できるのは、本適正ルールの手続違反の場合に限定しております。

(ニ) デッドハンド型やスローハンド型の買収防衛策ではないこと

当社の取締役の任期は、定款により選任後1年以内に終了する事業年度のうち最終のものに関する定時株主総会終結の時までとされております。また、本適正ルールは、取締役会において、廃止するか否かの決議をすることができます。したがって、本適正ルールは、毎年株主の皆様によって選任される取締役で構成される当社取締役会において、随時、本適正ルールの継続又は廃止の決議を行うことができ、いわゆるデッドハンド型買収防衛策（取締役会の構成員の過半数を交替させてもなお、発動を阻止できない買収防衛策）又はスローハンド型買収防衛策（取締役会の構成員の交替を一度に行うことができないため、その発動を阻止しにくい買収防衛策）のいずれでもありません。

4【事業等のリスク】

有価証券報告書に記載した事業の状況、経理の状況等に関する事項のうち、投資者の判断に重要な影響を及ぼす可能性のある事項には、以下のようなものがあります。

なお、本項において将来に関する事項が含まれておりますが、当該事項は当連結会計年度末（平成25年3月31日）現在において判断したものであります。

(1) 食品に関する衛生問題等について

海外からの商品や原材料の輸入取引は、当社グループの主要事業の一部であります。輸入先において鳥インフルエンザ、BSE、残留農薬、合成抗菌剤など、食品に関する衛生問題等が発生した場合、加工食品事業、水産事業及び畜産事業の主要商品や原材料の安定的な調達に支障をきたす可能性があります。また、これらの問題により食品の輸入量が減少した場合、低温物流事業において冷蔵倉庫への在庫量が減少するなど、当社グループの業績に重要な影響を与える可能性があります。

(2) 商品や原材料等の価格変動について

水産事業の主力商品（えび、かに、たこ等）は世界各国から輸入しており、これらの商品は世界の需要、漁獲高等により調達価格が変動する一方、国内沿岸魚の漁獲高や鮮魚市況などの影響により、国内における冷凍品の市場価格も変動します。畜産事業では食品に関する衛生問題等の発生による畜産物の輸入停止や、セーフガード（緊急輸入制限）措置の発動の影響などにより輸入畜産物や国内畜産物の市場価格が大幅に変動します。また、これらの素材等を原材料として生産を行っている加工食品事業では生産効率の向上など継続的な製造原価の低減に努めておりますが、原油価格や穀物市況の変動が商品や原材料等の調達価格に影響します。このように、商品や原材料等の価格変動は、当社グループの業績に重要な影響を与える可能性があります。

(3) 商品回収について

当社グループは、お客様に信頼される商品とサービスの提供を目指し、商品開発から原料調達、生産、販売まで一貫した品質保証体制の強化に努めております。トレーサックシステムによる生産地追跡の徹底や品質・生産管理要員の配置など、食品の「安全・安心」の確保を最優先課題として取り組んでおりますが、大規模な商品回収等が発生した場合には、当社グループの業績に重要な影響を与える可能性があります。

(4) 固定資産の保有リスクについて

低温物流事業においては、一般の倉庫と異なり多額な設備投資を伴う冷蔵倉庫を多数保有しております。昨今の高速道路網の発達や流通再編のスピードアップにより、地域によっては荷主にとっての重要性が薄れることで集荷が困難となることや、荷主の在庫圧縮による倉庫需要の低迷で価格競争が進み収益が悪化する可能性があります。また、加工食品事業においても生産工場を各地に保有しておりますが、販売不振等による厳しい事業環境や設備の老朽化、品質の高度化等へ対応するため生産効率と品質の向上を推進しております。各事業において資本の効率的使用を進めるうえで、採算性の低い事業拠点の再編や保有固定資産の処分等により、当社グループの業績に重要な影響を与える可能性があります。

(5) 保有有価証券について

当社グループでは事業政策上取引先等の有価証券を保有しており、これらの有価証券については保有意義や資産の健全化等を考慮しながら随時見直しを行っております。

当連結会計年度末における投資有価証券のうち、関連会社株式以外の有価証券は保有目的上、すべて「その他有価証券」に区分しております。なお、時価のある有価証券については今後の経済環境や企業収益の動向により時価が変動し、時価のない有価証券については当該株式の発行会社の財政状態が変動することにより、当社グループの業績に重要な影響を与える可能性があります。

(6) 為替変動リスクについて

当社グループにおいて商品や原材料の輸入取引は主要事業の一部であり、外貨建取引については為替変動リスクにさらされることとなります。これらのリスクを軽減するために、為替予約取引やクーポンスワップ取引等のデリバティブ取引を利用しておりますが、急激な為替変動があった場合、当社グループの業績に影響を与える可能性があります。

(7) 法的規制等の変更によるリスクについて

当社グループは、国内で事業を遂行していくうえで、食品衛生法、倉庫業法等様々な法的規制の適用を受けております。また、海外事業を展開していくうえでも、当該国における法的規制等の適用を受けております。将来において、現在予期し得ない法的規制等が新たに設けられた場合、当社グループの業績に重要な影響を与える可能性があります。

(8) 情報システムのリスクについて

当社グループでは適切なシステム管理体制を構築しておりますが、システム運用上のトラブルの発生により、業務運営に支障をきたす可能性があります。また、当社グループではコンピューターウイルス対策や情報管理を徹底しておりますが、予測不能のウイルスの侵入や情報への不正アクセスなどにより、業務運営に支障をきたす場合や、営業秘密・個人情報の社外流出などへの対応費用の発生・社会的信用の低下など、当社グループの業績に重要な影響を与える可能性があります。

5 【経営上の重要な契約等】

資産の賃貸契約

契約会社	賃貸先の名称	住所	契約内容	契約期間
当社	三菱UFJ信託銀行株式会社	東京都千代田区	一般定期借地権 (東京都中央区築地所在の土地)	平成15年6月30日～平成64年11月30日

6【研究開発活動】

当社グループは、株式会社ニチレイフーズ 研究開発部・生産技術部（加工食品事業）、株式会社ニチレイロジグループ本社 技術部（低温物流事業）及び株式会社ニチレイバイオサイエンス 開発センター（その他の事業）を研究開発部門として、市場の変化に対応した新商品及び新技術の開発並びに新規事業の育成を目指した研究開発活動を行っております。

当連結会計年度の研究開発費は18億17百万円で前期に比べ1億20百万円増加しました。セグメント別の内訳は、加工食品事業では13億44百万円、低温物流事業は33百万円、その他の事業は4億39百万円となりました。

セグメント別の研究開発活動の状況は次のとおりであります。

(1) 加工食品事業

多様化された様々な食シーンに合わせ、冷凍食品を中心とした加工食品の商品開発とそれに係る技術開発を進めました。

当連結会計年度においては、家庭用商品では、発売10周年となる「お弁当にGood!」シリーズで、安心感やおいしさに加え、調理の利便性に取り組み、ロングセラー定番商品の「からあげチキン」、「パリパリの春巻」、「チーズカレー春巻」、「やわらかひとくちカツ」の4品を、冷めてもおいしく自然解凍で召し上がれるようリニューアルしました。また、「お弁当にGood!」シリーズのバリエーションとして「からあげチキン 瀬戸内レモン」、「焼肉旨ダレのソースメンチカツ」を発売、おかずにもう1品となる「ほっとするおかず」シリーズのバリエーションとして「しいたけ海老しんじょ」、さらに、主婦の昼食をおいしく楽しく召し上がっていただく商品として「炭火が香る焼鳥丼の具」を発売しました。健康機能食品では、食物繊維が豊富で特徴的な食感がある「もち麦」を使用した「7種の野菜入りトマトリゾット（もち麦入り）」、「3種のチーズリゾット（もち麦入り）」を発売しました。

業務用商品では、惣菜売場の揚げ物に対するご要望にお応えするため、揚げたてのサクッと感を持続でき、さらに再加熱後もサクッとする衣技術を開発し、「クリームコロケ」と「メンチカツ」を「揚げたて逸品」シリーズとして発売しました。主力商品の「グリエハンバーグ」の品質を向上してリニューアルするとともに、ラインアップ強化として「ご当地」シリーズの「唐揚げ（中津風塩味）」、「唐揚げ（北海道ザンギ風）」、「唐揚げ（中津風にんにくしょうゆ）」を発売しました（平成25年4月発売）。また、惣菜売り場への提案強化としてソースがセットになった「惣菜ハンバーグ」を発売しました。さらには、ご好評をいただいております「Quick Made」シリーズのバリエーションとして「炭火焼鶏つくね丼の具（なんこつ入り）」を発売しました。

アセロラの機能性に関しては、東京大学及び東京都健康長寿医療センター研究所等とアセロラ由来ビタミンCやポリフェノールについての共同研究を引き続き行っております。当連結会計年度は、アセロラ由来のビタミンCを合成ビタミンCと判別する方法を確立し、学術論文として公表しました。また、生活者の深層心理を探るサイコメトリックスの商品開発への活用についても引き続き大学研究機関と共同研究を行い、より精度の高い生活者のニーズの発掘と商品開発への応用を推進しております。

(2) 低温物流事業

環境保全に関する取り組みとして、自然冷媒のアンモニアやオゾン層破壊係数ゼロのフロン代替冷媒を使用した冷凍システムの導入・検証を進めております。

また、2020年指定フロン全廃への対応として、既存設備への代替冷媒の情報収集及び導入検討を進めております。CO₂排出量削減の取り組みとして、太陽光発電設備やLED照明、高効率冷凍システムなど各種省エネ機器の導入・検証を進めております。

(3) その他の事業（バイオサイエンス事業）

免疫組織染色、簡易診断薬の分野における開発を行うほか、グループ企業の素材調達力を活かして、有用な機能性素材の開発にも注力しております。

当連結会計年度においては、免疫組織染色では汎用性のある検出キットを発売し、簡易診断薬ではインフルエンザ及びアデノウイルスの迅速診断キットのOEM供給を開始しました。

7【財政状態、経営成績及びキャッシュ・フローの状況の分析】

(1) 重要な会計方針及び見積り

当社グループの連結財務諸表は、わが国において一般に公正妥当と認められている企業会計の基準に基づいて作成しております。連結財務諸表の作成に際し、決算日における資産・負債の報告数値、報告期間における収益・費用の報告数値に影響を与える見積りは、主に繰延税金資産、貸倒引当金、退職給付引当金、資産除去債務及び法人税等であり、継続して合理的に評価しております。

なお、見積り及び判断・評価については、過去実績や状況に応じて合理的と考えられる要因等に基づき行っておりますが、見積り特有の不確実性があるために実際の結果は異なる場合があります。

(2) 当連結会計年度の財政状態の分析

(単位：百万円)

	前期末	当期末	前期末比
総資産	290,537	297,903	7,365
負債	171,837	172,582	745
うち、有利子負債 (リース債務を除く)	97,824 (74,833)	96,882 (75,403)	941 (570)
純資産	118,700	125,320	6,619
D/Eレシオ (倍)	0.8	0.8	0.0
(リース債務を除く)	(0.6)	(0.6)	(0.0)

(注) D/Eレシオの算出方法：有利子負債÷純資産

(ポイントは億円単位で単位未満切捨て)

総資産のポイント 2,979億円(73億円の増加)

流動資産 83億円の増加

- ・設備投資や営業資金需要に対応するため、手元流動性を確保したことなどにより現金及び預金が43億円増加
- ・加工食品事業と低温物流事業の増収などにより売上債権は37億円増加

固定資産 9億円の減少

- ・減損損失の計上等により有形固定資産は49億円減少
- ・投資有価証券の時価評価額の増加などにより投資その他の資産が29億円増加

負債のポイント 1,725億円(7億円の増加)

- ・売上げの増加などにより仕入債務は9億円、未払費用は11億円増加

純資産のポイント 1,253億円(66億円の増加)

- ・当期純利益98億円の計上、配当金の支払い29億円などにより利益剰余金は69億円増加、その他の包括利益累計額は39億円増加
- ・自己株式15,000千株を消却するとともに(資本剰余金54億円減少)、新たに自己株式8,843千株を46億円で取得

(3) 当連結会計年度の経営成績の分析

詳細につきましては、「1 業績等の概要 (1) 業績」をご参照ください。

(4) 経営成績に重要な影響を与える要因について

詳細につきましては、「4 事業等のリスク」をご参照ください。

(5) 経営戦略の現状と見通し

「グループ中期経営計画“energy 2012”(2010年度～2012年度)」の最終年度である当連結会計年度の事業環境は、原材料価格の上昇や低価格競争の激化など厳しい状況が続きましたが、自宅で食事をとる機会が増えたことを背景として、内食・中食向けに利便性の高い商品の需要は拡大しました。また、電力料金上昇の影響を受ける一方で、一部商材の荷動き停滞や大消費地への貨物の集中化傾向などにより首都圏を中心に在庫量は高水準で推移しました。

このような環境のなか、当社グループにおいては、「1 業績等の概要」に記載のとおり、調理冷凍食品の販売が好調に推移した加工食品事業や、物流ネットワークの伸長や地域保管が貢献した低温物流事業がそれぞれ増収・増益を果たし、当期の連結売上高は4,701億円、連結営業利益は179億円となりました。

当社グループでは平成25年4月から3年間の新たな中期経営計画に取り組んでまいります。新中期経営計画においては、加工食品事業、低温物流事業を中心に前中期経営計画を超える積極的な投資を行い、将来の経営環境の変化への備えを万全にします。また、成長する海外市場への展開を着実なものにし、売上げを大幅に増加させていきます。

なお、新中期経営計画「RISING 2015」(2013年度～2015年度)の概要につきましては、「3 対処すべき課題」に記載のとおりであります。これらの計画の実行により最終年度となる平成28年3月期は連結売上高5,100億円、連結営業利益204億円を目標数値としております。

(6) 資本の財源及び資金の流動性についての分析

キャッシュ・フローの状況

詳細につきましては、「1 業績等の概要 (2) キャッシュ・フローの状況」をご参照ください。

資金需要と資金調達方法

当社グループは運転資金需要のうち主なものは商品及び原材料の購入費、製造費、低温物流センターの運営費、販売費及び一般管理費等の営業費用であり、設備投資資金需要のうち主なものは食品生産設備や低温物流設備の購入・建設費用等であります。

当社グループは国内連結子会社を含めたキャッシュマネジメントシステム(CMS)を導入しており、運転資金及び設備投資資金の調達は、主に当社の借入れ及び社債の発行やグループ各社の事業活動から生じるキャッシュ・フローを資金集中することによる内部資金によっております。これらの資金調達方法により将来の資金需要に十分対応できると考えておりますが、今後の持続的成長のために資本の増強が必要となった場合は増資などの新たな資金調達を行う可能性もあります。

財務政策

当連結会計年度末における有利子負債残高(短期借入金、長期借入金、コマーシャル・ペーパー、社債、リース債務)は、リース債務を返済し、短期資金を確保したことなどにより968億円となり、前連結会計年度末に比べ9億円減少しました。

今後は、事業の遂行に必要な資金が効率的かつ安定的に調達されるよう、株主資本と負債のバランスを適正に維持するとともに、株主資本の水準については、資本の効率性とともに、事業に伴うリスクに対して十分なレベルであること及び事業を行うために必要な格付けを維持することなどを考慮して決定してまいります。

また、資本効率向上のため実施していた自己株式の取得(8百万株)及び消却(15百万株)は完了しました。今後も財務状況や株価の推移などを勘案しつつ、機動的に自己株式の取得・消却を検討します。平成25年3月期の取得の状況は「第4 提出会社の状況 2 自己株式の取得等の状況」に記載のとおりであります。

なお、本項において将来に関する事項が含まれておりますが、当該事項は当連結会計年度末(平成25年3月31日)現在において判断したものであり、実際の業績等は、様々な要因により大きく異なる結果となる可能性があります。

第3【設備の状況】

1【設備投資等の概要】

当社グループは、冷蔵設備及び生産設備等の増強、設備の合理化・維持保全、情報技術の高度化並びに研究開発体制の充実のため、継続的に設備投資を行っております。

なお、本状況の金額には、消費税等は含まれておりません。

また、重要な設備の除却及び売却はありません。

(1) セグメント別の設備投資の状況

(単位：百万円)

セグメントの名称	前連結会計年度 (自 平成23年4月1日 至 平成24年3月31日)		当連結会計年度 (自 平成24年4月1日 至 平成25年3月31日)		前期比	
	加工食品	2,897	(2,825)	3,331	(3,153)	434
水産	104	(91)	142	(135)	38	(44)
畜産	302	(286)	196	(164)	105	(122)
低温物流	7,735	(5,119)	7,828	(5,689)	92	(570)
不動産	416	(414)	359	(339)	56	(74)
その他	98	(94)	66	(55)	32	(38)
調整額	102	(102)	170	(169)	67	(67)
合計	11,657	(8,933)	12,095	(9,708)	438	(774)

(注) 1 設備投資のうち、リース資産を除いた数値を()内に内書きで記載しております。

2 セグメントの「調整額」は、報告セグメントに配分していない持株会社(連結財務諸表提出会社)に係る帳簿価額及び固定資産未実現利益の消去によるものであります。

3 当連結会計年度における主な設備投資の内容は次のとおりであります。

(単位：百万円)

完了年月	会社名 事業所名	所在地	セグメントの 名称	設備の内容	設備投資 総額	当期計上額 (既計上額)	完成後の 増加能力
平成24年 6月(リース開始)	㈱ロジスティクス・ ネットワーク 鳥栖第二物流センター	佐賀県 鳥栖市	低温物流	物流センターの新設	259	259 (259)	延床面積 8,626㎡
平成24年 6月	Hiwa Rotterdam Port Cold Stores B.V. Food Port	オランダ ロッテルダム市	"	物流センターの増設	203	128 (203)	冷蔵 9,350t
平成24年 10月(リース開始)	㈱ロジスティクス・ ネットワーク 山形寒河江物流センター	山形県 寒河江市	"	物流センターの新設	690	690 (690)	延床面積 3,903㎡
平成25年 7月(予定)	GFPT Nichirei (Thailand) Co.,Ltd.	タイ チョンブリ県	加工食品	生産設備の増設	895	237 (237)	月産 500t
平成25年 7月(予定)	㈱ニチレイ・ ロジスティクス関東 東扇島物流センター 第2期棟	川崎市 川崎区	低温物流	物流センターの増設	5,790	70 (1,583)	冷蔵 40,787t
平成25年 10月(予定)	Entrepots Godfroy S.A. S. リヨン物流センター (仮称)	フランス ローヌ県	"	物流センターの新設	542	21 (21)	冷蔵 7,670t
平成26年 10月(予定)	㈱ニチレイ・ ロジスティクス関西 咲洲物流センター(仮称)	大阪市 住之江区	"	"	9,061	1,990 (1,990)	冷蔵 40,000t

(注) 「設備投資総額」の は、計画数値であります。

2【主要な設備の状況】

当連結会計年度末における状況は以下のとおりであります。

(1) セグメント別の状況

セグメントの名称	帳簿価額（百万円）					
	建物及び構築物	機械装置及び運搬具	土地	リース資産	その他	合計
面積（㎡）						
加工食品	10,799	7,699	3,721	440	1,031	23,691
			684,421			
水産	180	159	116	43	9	509
			56,798			
畜産	385	369	28	137	9	930
			150,113			
低温物流	35,857	6,929	26,952	18,416	3,011	91,168
			846,990			
不動産	13,651	21	408	896	39	15,017
			59,637			
その他	233	76	46	17	28	402
			7,993			
調整額	1,127	14	7	1	326	1,476
			-			
合計	62,235	15,269	31,282	19,952	4,457	133,197
			1,805,953			

(注) 1 「帳簿価額」の「その他」は、工具、器具及び備品、及び建設仮勘定の合計額であります。

2 セグメントの「調整額」は、報告セグメントに配分していない持株会社（連結財務諸表提出会社）に係る帳簿価額及び固定資産未実現利益の消去によるものであります。

(2) 提出会社の状況

事業所名又は物件名 （所在地）	セグメント の名称	設備の 内容	帳簿価額（百万円）					従業員数 （臨時員） （名）	
			建物及び 構築物	機械装置 及び運搬具	土地 面積（㎡）	リース 資産	その他		合計
ニチレイ東銀座ビル （東京都中央区）	不動産	賃貸用 オフィス ビル	6,639	-	44 4,619	-	22	6,707	-
ニチレイ明石町ビル （東京都中央区）	"	"	3,372	-	6 4,163	-	12	3,391	-
ニチレイ水道橋ビル （東京都千代田区）	"	"	1,140	4	1 2,926	-	3	1,149	-
ニチレイ水道橋ビル アネックス （東京都千代田区）	"	"	1,420	8	0 1,424	-	0	1,428	-
本社 （東京都中央区） （注）4	全社 （共通）	その他の 設備	499	12	- -	1	224	737	21 （-）

(注) 1 「帳簿価額」の「その他」は、工具、器具及び備品であります。

2 「従業員数」は就業人員であり、「（臨時員）」は臨時従業員の年間平均雇用人員で外書きであります。

3 セグメントの「全社（共通）」は、他のセグメントに区分できない本社の設備であります。

4 土地については「ニチレイ東銀座ビル」に記載しております。

5 上記のほか、主要なリース契約による賃借設備は次のとおりであります。

名称	数量	契約期間	リース資産 （百万円）
物流センター	2棟	20年	895

(注) 連結子会社に対する賃借設備であります。

(3) 国内子会社の状況

会社名 事業所名又は物件名 (所在地)	セグメント の名称	設備の 内容	帳簿価額(百万円)					従業員数 (臨時員) (名)	年間 賃借料 (百万円)	
			建物及び 構築物	機械装置 及び運搬具	土地 面積(m ²)	リース 資産	その他			合計
㈱ニチレイフーズ 研究開発部 (千葉県美浜区)	加工食品	研究開発 施設	780	47	58 9,917	7	73	966	85 (-)	-
㈱ニチレイフーズ 白石工場 (宮城県白石市)	"	加工食品 生産設備	956	676	320 17,267	11	7	1,972	150 (240)	-
㈱ニチレイフーズ 山形工場 (山形県天童市)	"	"	812	379	267 16,011	17	10	1,488	153 (186)	-
㈱ニチレイフーズ 船橋工場 (千葉県船橋市)	"	"	1,822	1,110	1,258 30,839	8	25	4,226	175 (261)	-
㈱ニチレイフーズ 関西工場 (大阪府高槻市)	"	"	1,264	822	126 23,691	5	12	2,230	145 (418)	-
㈱キューレイ (福岡県宗像市)	"	"	641	470	1,024 30,572	11	5	2,153	150 (221)	-
㈱ロジスティクス・ ネットワーク 船橋物流センター (千葉県船橋市) 冷蔵 87,455t	低温物流	冷凍・ 冷蔵設備	1,103	245	1,724 47,040	128	5	3,207	38 (13)	-
㈱ニチレイ・ ロジスティクス関東 大井物流センター (東京都大田区) 冷蔵 52,117t (注) 4	"	"	130	131	- [10,000]	76	1	340	19 (-)	157
㈱ニチレイ・ ロジスティクス関東 東扇島物流センター (川崎市川崎区) 冷蔵 40,433t (注) 5	"	"	4,446	474	- [42,345]	356	1,606	6,884	25 (-)	111
㈱ニチレイ・ ロジスティクス関東 東京物流センター (東京都大田区) 冷蔵 35,200t (注) 5	"	"	13	208	- [11,552]	1,680	2	1,904	24 (-)	231
㈱キョクレイ 大黒物流センター (横浜市鶴見区) 冷蔵 56,119t (注) 5	"	"	1,105	89	- [14,116]	29	5	1,230	46 (4)	23
㈱ニチレイ・ ロジスティクス東海 白鳥物流センター (名古屋市熱田区) 冷蔵 41,206t (注) 5	"	"	537	118	2 12,112 [3,040]	33	2	694	11 (9)	12
㈱ニチレイ・ ロジスティクス関西 大阪埠頭物流センター (大阪市住之江区) 冷蔵 56,602t	"	"	931	156	999 19,918	89	12	2,189	16 (-)	-
㈱ニチレイ・ ロジスティクス関西 大阪新南港物流センター (大阪市住之江区) 冷蔵 55,480t	"	"	818	109	2,176 16,383	86	10	3,202	16 (-)	-

- (注) 1 「帳簿価額」の「その他」は、工具、器具及び備品、及び建設仮勘定の合計額であります。
2 「面積」の下段[]内は、賃借中のもので外書きであります。
3 「従業員数」は就業人員であり、「(臨時員)」は臨時従業員の年間平均雇用人員で外書きであります。
4 建物及び土地を賃借しております。
5 土地を賃借しております。
6 上記のほか、主要なリース契約による賃借設備は次のとおりであります。

名称	数量	契約期間	リース資産 (百万円)
物流センター	15棟	7～20年	10,019

(4) 在外子会社の状況

会社名 事業所名 (所在地)	セグメント の名称	設備の 内容	帳簿価額(百万円)					従業員数 (臨時員) (名)	年間 賃借料 (百万円)	
			建物及び 構築物	機械装置 及び運搬具	土地 面積(m ²)	リース 資産	その他			合計
Surapon Nichirei Foods Co.,Ltd. Kabinburi (タイ プラチンブリ県)	加工食品	加工食品 生産設備	672	975	92 50,952	-	50	1,792	860 (-)	-
GFPT Nichirei (Thailand) Co.,Ltd. (タイ チョンブリ県) (注) 4	"	"	3,395	2,211	- -[245,200]	-	586	6,194	3,782 (-)	9
Hiwa Rotterdam Port Cold Stores B.V. Food Port (オランダ ロッテルダム市) 冷蔵 141,550t (注) 4	低温物流	冷凍・ 冷蔵設備	1,878	482	- -[76,144]	-	59	2,420	90 (-)	65
Eurofrigo B.V. Eemhaven (オランダ ロッテルダム市) 冷蔵 48,000t (注) 4	"	"	348	33	- -[35,303]	-	9	391	66 (-)	30
Eurofrigo B.V. Maasvlakte (オランダ ロッテルダム市) 冷蔵 62,000t (注) 4	"	"	697	73	- -[38,885]	-	4	775	42 (-)	26
Eurofrigo B.V. Venlo 2 (オランダ フェンロ市) 冷蔵 50,500t	"	"	244	33	112 27,690	-	5	395	25 (-)	-
Friigo Logistics Sp. z o.o. Radomsko (ポーランド ラドムスコ市) 冷蔵 43,200t	"	"	722	228	35 50,694	-	-	987	143 (-)	-

- (注) 1 「帳簿価額」の「その他」は、工具、器具及び備品及び建設仮勘定の合計額であります。
2 「面積」の下段[]内は、賃借中のもので外書きであります。
3 「従業員数」は就業人員であり、「(臨時員)」は臨時従業員の年間平均雇用人員で外書きであります。
4 土地を賃借しております。

3【設備の新設、除却等の計画】

当社グループの設備投資計画は、生産計画、需要予想、利益に対する投資割合及びキャッシュ・フローなどを総合的に勘案し策定しております。

次年度の設備投資計画は282億円（リース資産34億円含む）で、セグメント別の内訳は次のとおりであります。

セグメントの名称	次年度の設備投資計画額 (百万円)	設備等の主な内容・目的	資金調達方法
加工食品	11,410 (11,250)	生産工場の新設、生産ラインの新・増設、生産設備の合理化、研究開発投資、維持保全等	自己資金及び借入金
水産	340 (330)	維持保全等	〃
畜産	290 (270)	〃	〃
低温物流	14,850 (11,640)	物流センターの新・増設、冷蔵設備等の合理化、維持保全等	〃
不動産	800 (800)	賃貸資産の維持保全等	〃
その他	240 (230)	維持保全等	〃
調整額	340 (320)	〃	自己資金
合計	28,270 (24,840)	-	-

(注) 1 「設備投資計画」の下段()内は、リース資産を除いた設備投資計画額で内書きであります。

2 セグメントの「調整額」は、報告セグメントに配分していない持株会社（連結財務諸表提出会社）に係る次年度の設備投資計画額であります。

重要な設備投資計画の内訳は次のとおりであります。

会社名 事業所名	所在地	セグメント の名称	設備の内容	設備投資計画額 (百万円)			資金調達 方法	着手年月	完成予定 年月	完成後の 増加能力
				総額	既支払額	次年度 の 金額				
㈱ニチレイフーズ 船橋第二工場(仮称)	千葉県 船橋市	加工食品	生産工場の新設	5,500	-	5,060	自己資金 及び 借入金	平成25年 7月	平成26年 3月	年産 9,000 t

第4【提出会社の状況】

1【株式等の状況】

(1)【株式の総数等】

【株式の総数】

種類	発行可能株式総数(株)
普通株式	720,000,000
計	720,000,000

【発行済株式】

種類	事業年度末現在 発行数(株) (平成25年3月31日)	提出日現在 発行数(株) (平成25年6月25日)	上場金融商品取引所名 又は登録認可金融商品 取引業協会名	内容
普通株式	295,851,065	同左	東京証券取引所 (市場第一部)	単元株式数 1,000株
計	295,851,065	同左	-	-

(2)【新株予約権等の状況】

該当事項はありません。

(3)【行使価額修正条項付新株予約権付社債券等の行使状況等】

該当事項はありません。

(4)【ライツプランの内容】

該当事項はありません。

(5)【発行済株式総数、資本金等の推移】

年月日	発行済株式 総数増減数 (株)	発行済株式 総数残高 (株)	資本金増減額 (百万円)	資本金残高 (百万円)	資本準備金 増減額 (百万円)	資本準備金 残高 (百万円)
平成14年8月9日 (注1)	-	310,851,065	-	30,307	16,100	7,604
平成25年2月12日 (注2)	15,000,000	295,851,065	-	30,307	-	7,604

(注) 1 資本準備金16,100百万円の減少は、平成14年6月26日開催の第84期定時株主総会における資本準備金減少決議に基づくその他資本剰余金の資本準備金減少差益への振替額であります。

2 発行済株式総数15,000,000株の減少は、平成25年2月5日開催の取締役会決議に基づく自己株式の消却であります。

(6)【所有者別状況】

(平成25年3月31日現在)

区分	株式の状況(1単元の株式数1,000株)								単元未満 株式の状況 (株)
	政府及び 地方公共 団体	金融機関	金融商品 取引業者	その他の 法人	外国法人等		個人 その他	計	
					個人以外	個人			
株主数(人)	-	66	39	299	205	8	19,756	20,373	-
所有株式数 (単元)	-	148,298	10,978	30,132	48,837	21	56,272	294,538	1,313,065
所有株式数 の割合(%)	-	50.35	3.73	10.23	16.58	0.01	19.11	100.00	-

(注) 自己株式9,937,434株は「個人その他」に9,937単元及び「単元未満株式の状況」に434株を含めて記載しております。

(7)【大株主の状況】

(平成25年3月31日現在)

氏名又は名称	住所	所有株式数 (千株)	発行済株式総数に 対する所有株式数 の割合(%)
日本トラスティ・サービス信託銀行 株式会社(信託口)	東京都中央区晴海1-8-11	19,298	6.52
日本マスタートラスト信託銀行 株式会社(信託口)	東京都港区浜松町2-11-3	16,291	5.51
日本生命保険相互会社	大阪市中央区今橋3-5-12	13,435	4.54
株式会社三菱東京UFJ銀行	東京都千代田区丸の内2-7-1	9,733	3.29
株式会社みずほコーポレート銀行	東京都千代田区丸の内1-3-3	9,070	3.07
日本トラスティ・サービス信託銀行 株式会社(信託口9)	東京都中央区晴海1-8-11	8,949	3.02
株式会社損害保険ジャパン	東京都新宿区西新宿1-26-1	7,742	2.62
第一生命保険株式会社	東京都千代田区有楽町1-13-1	5,716	1.93
みずほ信託銀行株式会社 退職給付 信託 みずほ銀行口 再信託受託者 資産管理サービス信託銀行株式会社	東京都中央区晴海1-8-12	5,598	1.89
農林中央金庫	東京都千代田区有楽町1-13-2	5,350	1.81
計	-	101,183	34.20

- (注) 1 上記のほか、当社所有の自己株式9,937千株(3.36%)があります。
- 2 上記の所有株式数のうち、信託業務に係る株式数は、次のとおりであります。
- | | |
|----------------------------|----------|
| 日本トラスティ・サービス信託銀行株式会社(信託口) | 13,082千株 |
| 日本マスタートラスト信託銀行株式会社(信託口) | 15,625千株 |
| 日本トラスティ・サービス信託銀行株式会社(信託口9) | 8,949千株 |
- 3 平成25年3月31日現在において所有株式数を確認できない大量保有報告書(変更報告書)の内容は次のとおりであります。
- (1) 株式会社みずほコーポレート銀行から、平成25年3月25日付で、株式会社みずほ銀行、みずほ証券株式会社、みずほ信託銀行株式会社及びみずほ投信投資顧問株式会社を共同保有者とする大量保有報告書(変更報告書)が提出されておりますが、株式会社みずほコーポレート銀行及び株式会社みずほ銀行を除き、当社として平成25年3月31日現在における実質所有株式数の確認ができませんので、上記「大株主の状況」では考慮しておりません。
- なお、当該大量保有報告書の内容は以下のとおりであります。

氏名又は名称	住所	所有株式数 (千株)	株券等保有割合 (%)
株式会社みずほコーポレート銀行	東京都千代田区丸の内1-3-3	9,070	3.07
株式会社みずほ銀行	東京都千代田区内幸町1-1-5	5,598	1.89
みずほ証券株式会社	東京都千代田区大手町1-5-1	1,244	0.42
みずほ信託銀行株式会社	東京都中央区八重洲1-2-1	7,816	2.64
みずほ投信投資顧問株式会社	東京都港区三田3-5-27	770	0.26
計	-	24,499	8.28

- (2) 株式会社三菱UFJフィナンシャル・グループから、平成23年2月21日付で、株式会社三菱東京UFJ銀行、三菱UFJ信託銀行株式会社、三菱UFJ投信株式会社及び三菱UFJモルガン・スタンレー証券株式会社を共同保有者とする大量保有報告書（変更報告書）が提出されておりますが、株式会社三菱東京UFJ銀行及び三菱UFJモルガン・スタンレー証券株式会社を除き、当社として平成25年3月31日現在における実質所有株式数の確認ができませんので、上記「大株主の状況」では考慮しておりません。
なお、当該大量保有報告書の内容は以下のとおりであります。

氏名又は名称	住所	所有株式数 (千株)	株券等保有割合 (%)
株式会社三菱東京UFJ銀行	東京都千代田区丸の内2-7-1	9,733	3.13
三菱UFJ信託銀行株式会社	東京都千代田区丸の内1-4-5	3,882	1.25
三菱UFJ投信株式会社	東京都千代田区丸の内1-4-5	2,091	0.67
三菱UFJモルガン・スタンレー証券株式会社	東京都千代田区丸の内2-5-2	2,275	0.73
計	-	17,981	5.78

- (3) 日本生命保険相互会社から、平成24年2月7日付で、ニッセイアセットマネジメント株式会社を共同保有者とする大量保有報告書（変更報告書）が提出されておりますが、日本生命保険相互会社を除き、当社として平成25年3月31日現在における実質所有株式数の確認ができませんので、上記「大株主の状況」では考慮しておりません。
なお、当該大量保有報告書の内容は以下のとおりであります。

氏名又は名称	住所	所有株式数 (千株)	株券等保有割合 (%)
日本生命保険相互会社	大阪市中央区今橋3-5-12	15,497	4.99
ニッセイアセットマネジメント株式会社	東京都千代田区丸の内1-6-6	2,084	0.67
計	-	17,581	5.66

- (4) ポラリス・キャピタル・マネージメント・エルエルシーから、平成25年2月13日付で、大量保有報告書（変更報告書）が提出されておりますが、当社として平成25年3月31日現在における実質所有株式数の確認ができませんので、上記「大株主の状況」では考慮しておりません。
なお、当該大量保有報告書の内容は以下のとおりであります。

氏名又は名称	住所	所有株式数 (千株)	株券等保有割合 (%)
ポラリス・キャピタル・マネージメント・エルエルシー	アメリカ合衆国マサチューセッツ州 02110、ボストン、 サマー・ストリート125	11,590	3.73
計	-	11,590	3.73

(8)【議決権の状況】
【発行済株式】

(平成25年3月31日現在)

区分	株式数(株)	議決権の数(個)	内容
無議決権株式	-	-	-
議決権制限株式(自己株式等)	-	-	-
議決権制限株式(その他)	-	-	-
完全議決権株式(自己株式等)	(自己保有株式) 普通株式 9,937,000	-	-
完全議決権株式(その他)	普通株式 284,601,000	284,601	-
単元未満株式	普通株式 1,313,065	-	1単元(1,000株)未満の株式
発行済株式総数	295,851,065	-	-
総株主の議決権	-	284,601	-

(注) 「単元未満株式」には、当社所有の自己株式434株が含まれております。

【自己株式等】

(平成25年3月31日現在)

所有者の氏名又は名称	所有者の住所	自己名義所有 株式数(株)	他人名義所有 株式数(株)	所有株式数の 合計(株)	発行済株式総数に 対する所有株式数 の割合(%)
(自己保有株式) 株式会社ニチレイ	東京都中央区築地 6 - 19 - 20	9,937,000	-	9,937,000	3.36
計	-	9,937,000	-	9,937,000	3.36

(9)【ストックオプション制度の内容】
該当事項はありません。

2【自己株式の取得等の状況】

【株式の種類等】 会社法第155条第3号に該当する普通株式の取得及び会社法第155条第7号に該当する普通株式の取得

(1)【株主総会決議による取得の状況】

該当事項はありません。

(2)【取締役会決議による取得の状況】

区分	株式数(株)	価額の総額(円)
取締役会(平成25年2月5日)での決議状況 (取得期間 平成25年2月6日～ 平成25年6月24日)	10,000,000	4,700,000,000
当事業年度前における取得自己株式	-	-
当事業年度における取得自己株式	8,843,000	4,699,620,000
残存授權株式の総数及び価額の総額	1,157,000	380,000
当事業年度の末日現在の未行使割合(%)	11.6	0.0
当期間における取得自己株式	-	-
提出日現在の未行使割合(%)	11.6	0.0

(3)【株主総会決議又は取締役会決議に基づかないものの内容】

区分	株式数(株)	価額の総額(円)
当事業年度における取得自己株式	42,283	18,594,283
当期間における取得自己株式	9,542	5,406,092

(注) 「当期間における取得自己株式」には、平成25年6月1日からこの有価証券報告書提出日までの単元未満株式の買取請求による株式数は含めておりません。

(4)【取得自己株式の処理状況及び保有状況】

区分	当事業年度		当期間	
	株式数(株)	処分価額の総額(円)	株式数(株)	処分価額の総額(円)
引き受ける者の募集を行った取得自己株式	-	-	-	-
消却の処分を行った取得自己株式	15,000,000	5,484,890,208	-	-
合併、株式交換、会社分割に係る 移転を行った取得自己株式	-	-	-	-
その他(単元未満株式の買増請求)	2,115	957,475	-	-
保有自己株式数	9,937,434	-	9,946,976	-

(注) 1 当期間における「その他(単元未満株式の買増請求)」には、平成25年6月1日からこの有価証券報告書提出日までの単元未満株式の買増請求による株式数は含めておりません。

2 当期間における「保有自己株式数」には、平成25年6月1日からこの有価証券報告書提出日までの単元未満株式の買取請求及び買増請求による株式数は含めておりません。

3【配当政策】

当社は、連結株主資本配当率（D O E）を基準として安定的な配当の継続を重視するとともに、各事業年度の連結業績などを勘案しながら利益配分を行っていくことで、資本の効率性と利益配分の双方を配当の目標とすることを基本方針としております。中期的には連結株主資本配当率（D O E）2.5%、連結配当性向25%を目標としております。なお、当社は会社法第454条第5項に規定する中間配当を行うことができる旨を定款で定めており、剰余金の配当は中間配当及び期末配当の年2回行うこととしております。これらの配当の決定機関は、中間配当は取締役会、期末配当は株主総会であります。

当事業年度の剰余金の配当につきましては、上記の方針のもと、当期の期末配当金は、1株当たり5円とし、中間配当金5円と合わせて1株当たり10円としております。

内部留保資金の用途につきましては、当社グループの企業価値の継続的な向上を図るため、投資効率の高い事業に集中投下し収益基盤の強化・拡充を進めるとともに、研究開発や環境保全、情報技術分野などへの投資に充当する予定であります。

（注） 基準日が当事業年度に属する剰余金の配当は、以下のとおりであります。

決議年月日	配当金の総額 (百万円)	1株当たり配当額 (円)
平成24年11月6日 取締役会決議	1,473	5
平成25年6月25日 定時株主総会決議	1,429	5

4【株価の推移】

(1)【最近5年間の事業年度別最高・最低株価】

回次 決算年月	第91期 平成21年3月	第92期 平成22年3月	第93期 平成23年3月	第94期 平成24年3月	第95期 平成25年3月
最高(円)	644	400	398	403	569
最低(円)	307	307	280	317	342

（注） 最高・最低株価は、東京証券取引所市場第一部におけるものであります。

(2)【最近6月間の月別最高・最低株価】

月別	平成24年 10月	11月	12月	平成25年 1月	2月	3月
最高(円)	454	450	454	470	522	569
最低(円)	414	408	430	432	441	514

（注） 最高・最低株価は、東京証券取引所市場第一部におけるものであります。

5【役員の状況】

役名	職名	氏名	生年月日	略歴	任期	所有株式数 (千株)
代表取締役 会長		村井利彰	昭和30年 1月4日生	昭和52年4月 当社入社 平成13年6月 経営企画部長 平成17年4月 株式会社ニチレイロジグループ本社代表取締役社長 同 年6月 取締役、執行役員 平成19年6月 代表取締役社長 平成23年6月 社団法人日本冷蔵倉庫協会会長 平成24年6月 株式会社ニチレイロジグループ本社取締役会長 平成25年6月 代表取締役会長(現)	(注)4	31
代表取締役 社長		大谷邦夫	昭和31年 5月1日生	昭和55年4月 当社入社 平成17年4月 株式会社ニチレイプロサーヴ取締役常務執行役員 平成20年4月 経営企画部長 平成22年6月 執行役員事業経営支援部長、経営企画部長 平成23年6月 株式会社東洋製作所社外取締役(現) 平成24年4月 執行役員経営企画部長 株式会社ニチレイプロサーヴ代表取締役社長 同 年6月 取締役、執行役員経営監査部・事業経営支援部・総務部・人事部・経理部・広報部担当、経営企画部長 平成25年6月 代表取締役社長(現)	(注)4	8
取締役 (執行役員)		中村隆	昭和30年 11月4日生	昭和53年4月 当社入社 平成20年4月 執行役員財務部長 平成22年4月 株式会社ニチレイプロサーヴ代表取締役社長 同 年6月 取締役、執行役員法務・知的財産部・経営監査部・事業経営支援部・人事総務部・広報IR部担当、内部統制推進部長、財務部長 平成23年3月 株式会社京都ホテル社外監査役(現) 平成24年4月 取締役、執行役員(現) 同 年6月 株式会社ニチレイバイオサイエンス代表取締役社長(現)	(注)4	26
取締役 (執行役員)		早間元晴	昭和27年 10月21日生	昭和52年4月 当社入社 平成17年4月 株式会社ニチレイフレッシュ執行役員企画部長 平成20年4月 同社常務執行役員企画管理部長 平成22年6月 同社取締役、常務執行役員企画管理本部長 平成23年4月 同社代表取締役社長(現) 同 年6月 取締役、執行役員(現)	(注)4	10
取締役 (執行役員)		池田泰弘	昭和31年 8月18日生	昭和54年4月 当社入社 平成19年4月 株式会社ニチレイフーズ執行役員商品本部長、マーケティング部長、営業本部副本部長 平成22年4月 同社常務執行役員研究開発部担当、商品本部長、商品本部商品第一部長 平成23年6月 取締役、執行役員(現) 株式会社ニチレイフーズ代表取締役社長(現)	(注)4	10
取締役 (執行役員)		松田浩	昭和34年 11月14日生	昭和58年4月 当社入社 平成19年4月 株式会社ロジスティクス・ネットワーク執行役員関西支店長 平成20年5月 株式会社ニチレイ・ロジスティクス東海代表取締役社長 平成22年4月 株式会社ニチレイロジグループ本社執行役員 平成23年4月 同社常務執行役員 平成24年6月 取締役、執行役員(現) 株式会社ニチレイロジグループ本社代表取締役社長(現)	(注)4	3
取締役 (執行役員)	品質保証部担当、技術戦略企画部長	大内山俊樹	昭和29年 7月12日生	昭和54年4月 当社入社 平成18年4月 株式会社ニチレイフーズ生産本部生産管理部関西工場長 平成19年4月 同社執行役員研究開発部長 平成23年4月 同社常務執行役員研究開発部管掌、事業統括部担当、商品本部長、商品第三部長 平成25年6月 取締役、執行役員品質保証部担当、技術戦略企画部長(現)	(注)4	2

役名	職名	氏名	生年月日	略歴	任期	所有株式数 (千株)
社外取締役		判 治 誠 吾	昭和17年 1月2日生	昭和40年4月 大同メタル工業株式会社入社 昭和55年4月 同社営業本部東京営業所長 平成5年6月 同社取締役第三事業部副事業部長 平成6年4月 同社取締役第一事業部長 平成7年6月 同社代表取締役社長 平成17年6月 同社代表取締役社長兼最高経営責任者 平成19年6月 同社代表取締役会長兼最高経営責任者 (現) 平成22年6月 当社社外取締役(現)	(注)4	13
社外取締役		三 品 和 広	昭和34年 9月23日生	平成元年9月 ハーバード・ビジネス・スクール助教授 平成7年10月 北陸先端科学技術大学院大学先端科学技術 調査センター助教授 平成9年4月 北陸先端科学技術大学院大学知識科学研究 科助教授 平成14年10月 神戸大学大学院経営学研究科助教授 平成16年10月 神戸大学大学院経営学研究科教授(現) 平成24年6月 当社社外取締役(現)	(注)4	-
社外取締役		谷 口 真 美	昭和41年 6月8日生	平成11年4月 広島経済大学経済学部助教授 平成12年4月 広島大学大学院社会科学研究科マネジメン ト専攻助教授 同 年10月 米国ボストン大学組織行動学科エグゼク ティブ・ラウンドテーブル客員研究員 平成15年4月 早稲田大学商学部助教授 平成19年4月 早稲田大学大学院商学研究科准教授 平成20年4月 早稲田大学大学院商学研究科教授(現) 平成24年6月 当社社外取締役(現)	(注)4	-
常任監査役 (常勤)		三 田 勇 太 郎	昭和27年 9月19日生	昭和51年4月 当社入社 平成13年6月 財務部長 平成15年4月 北海道支社長 平成17年6月 執行役員財務グループ担当、事業経営支援グ ループリーダー 平成18年6月 取締役、執行役員 平成19年4月 株式会社ニチレイプロサーヴ代表取締役社 長 同 年6月 取締役、常務執行役員 株式会社東洋製作所社外取締役 株式会社京都ホテル社外監査役 平成20年3月 取締役、常務執行役員内部統制推進部・法務 ・知的財産部・経営監査部・事業経営支援 部・経営企画部・人事総務部・財務部・広 報IR部管掌 平成22年4月 同 年6月 常任監査役(現)	(注)5	37
常勤監査役		荒 剛 史	昭和28年 8月30日生	昭和52年4月 当社入社 平成13年6月 執行役員ウェルネス食品部長、バイオサイエ ンス事業部長 平成15年4月 執行役員加工食品カンパニーウェルネス食 品部長、バイオサイエンスカンパニープレジ デント、バイオサイエンス事業部長 平成17年4月 株式会社ニチレイバイオサイエンス代表取 締役社長 平成19年6月 取締役、執行役員 平成24年4月 株式会社ニチレイバイオサイエンス代表取 締役会長 平成25年4月 同社取締役顧問 平成25年6月 常勤監査役(現)	(注)5	17
社外監査役		齊 田 國 太 郎	昭和18年 5月4日生	昭和44年4月 検事任官 平成13年11月 東京地方検察庁検事正 平成15年2月 高松高等検察庁検事長 平成16年6月 広島高等検察庁検事長 平成17年8月 大阪高等検察庁検事長 平成18年5月 退官 弁護士登録(第一東京弁護士会所属) 平成19年6月 当社社外監査役(現) 平成20年6月 住友大阪セメント株式会社社外取締役 (現) 平成22年6月 平和不動産株式会社社外取締役(現)	(注)5	17

役名	職名	氏名	生年月日	略歴	任期	所有株式数 (千株)
社外監査役		植野道雄	昭和21年 10月3日生	昭和45年5月 株式会社富士銀行入行 平成9年6月 同行取締役本店営業第一部長 平成12年5月 同行常務取締役米州・欧州担当 平成14年4月 株式会社みずほコーポレート銀行専務取締役 インターナショナルバンキングビジネス ユニット統括役員 平成16年4月 みずほ総合研究所株式会社代表取締役副社 長 平成19年6月 株式会社アヴァンティスタッフ代表取締役 会長 平成20年6月 日本精工株式会社社外取締役 平成22年6月 トピー工業株式会社社外監査役(常勤) 平成24年6月 当社社外監査役(現)	(注)5	16
社外監査役		岡島正明	昭和29年 1月26日生	昭和52年4月 農林省入省 平成7年12月 食糧庁主計課長 平成15年1月 農林水産省大臣官房予算課長 平成16年1月 林野庁林政部長 平成17年9月 農林水産省大臣官房総括審議官 平成18年1月 同省総合食料局長 平成20年1月 同省大臣官房長 平成22年4月 青山学院大学大学院総合文化政策学部客員 教授(現) 平成23年10月 中央大学大学院公共政策研究科客員教授 (現) 平成24年6月 当社社外監査役(現)	(注)5	-
計						190

- (注) 1 「所有株式数」は千株未満の端数を切り捨てて記載しております。
 2 判治誠吾、三品和広、谷口真美は、社外取締役であります。
 3 齊田國太郎、植野道雄、岡島正明は、社外監査役であります。
 4 取締役の任期は、選任後1年以内に終了する事業年度のうち最終のものに関する定時株主総会の終結の時までであります。
 5 監査役の任期は、選任後4年以内に終了する事業年度のうち最終のものに関する定時株主総会の終結の時までであります。
 6 取締役による兼任を除く執行役員は、以下の2名であります。

職名	氏名
品質保証部長	森 康 益
経営監査部・事業経営支援部・経営企画部・法務部 ・総務人事部・財務IR部・広報部担当、経理部長	田 口 巧

6【コーポレート・ガバナンスの状況等】

(1)【コーポレート・ガバナンスの状況】

企業統治の体制

(イ) 企業統治の体制の概要

当社グループは、株主の皆様から託された資本を有効活用し、事業活動を通じ健全な利益をあげることにより、継続的に株主価値の増大を図っていくことが、企業経営の基本使命であると考えております。この基本使命を念頭において、「株主・投資家の皆様」はもとより、「お客様」、「ビジネス・パートナー」、「従業員」、「社会」の各ステークホルダーに対する責任を果たしながら、確実に成長していくことが当社グループの社会的存在価値であると考えております。コーポレート・ガバナンスにおいては、「企業経営の透明性の確保」と「企業経営者の独走を牽制するための独立性の確保」の強化が重要な経営課題であると認識しており、業務執行にあたっては、加工食品、水産、畜産、低温物流、不動産、バイオサイエンスなど、多岐にわたる事業活動を営むために、持株会社体制のもと、「業務執行と経営監視の区分の明確化」、「意思決定の迅速化」、「コンプライアンスの強化・徹底」を推進してまいります。

なお、当社は、社外監査役の機能発揮を含めて、会社法が求める監査役の役割は十分に果たしているものと考えており、現時点では、監査役制度を継続し、取締役会及び監査役会の機能をさらに強化し、経営の監視力を高めていくことが適切であると判断しております。

< 会社の機関の内容 >

(a) 取締役・取締役会

当社は持株会社として、グループ全体の企業価値の最大化及びコーポレート・ガバナンスの強化に努めるため、取締役の員数を11名以内とし、取締役会構成員数の最適化を図るとともに、経営環境の変化に対する機動性を高めるため、取締役の任期を1年とする旨を定款に定めております。

また、取締役の選任決議は、議決権を行使することができる株主の議決権の3分の1以上を有する株主が出席し、その議決権の過半数をもって行う旨及び累積投票によらない旨を定款に定めております。

なお、経営の透明性の向上と監督機能の強化を図るため、現行取締役10名のうち社外取締役を3名選任しており、取締役会は毎月1回以上開催することとしております。

(b) 監査役・監査役会

当社は、監査役制度を採用しており、監査役5名のうち金融機関経験者1名、法曹界より弁護士1名、行政機関経験者1名の合計3名を社外監査役として選任しております。監査役会は原則として毎月1回開催することとし、そのほか必要があるときは随時開催しております。

なお、当社グループの役員の賞罰などに関する事項の検討・答申を行うグループ役員審査委員会の委員長を社外監査役が務めております。

(c) 各種委員会等の概要

コーポレート・ガバナンスを有効に機能させるため、取締役会の諮問機関として「グループ人財委員会」、「グループリスクマネジメント委員会」、「グループ環境保全委員会」、「グループ品質保証委員会」、「グループ内部統制委員会」、「グループ役員審査委員会」、「グループ社会貢献委員会」を、代表取締役社長の業務執行に資することを目的として「経営会議」、「審査委員会」、「知的財産管理委員会」をそれぞれ設置しており、その概要は次のとおりです。

(平成25年6月25日現在)

名称	構成員	開催	目的・位置付け
グループ人財委員会	委員長：代表取締役社長 委員：取締役会からの委嘱者	年2回開催するほか必要に応じて委員長が招集	従業員重視の職場づくりとダイバーシティの推進を基本方針として、グループ会社の人事政策をモニタリングし、有用な施策の共有と、その横断的な展開を推進することにより、従業員の働きがいの向上を通じて新しい顧客価値の創造につなげることを目的とする。
グループリスクマネジメント委員会	委員長：代表取締役社長 委員：取締役会からの委嘱者	年2回開催するほか必要に応じて委員長が招集	当社グループが事業運営上さらされる内外の様々なリスクを全体的視点で合理的かつ最適な方法で管理し、当社グループの企業価値の最大化に寄与することを目的とする。
グループ環境保全委員会	委員長：代表取締役社長 委員：取締役会からの委嘱者	年2回開催するほか必要に応じて委員長が招集	環境負荷の低減、環境保全対応の強化並びに環境法規・条例等の法的要求事項の遵守など、環境保全型社会との共生に寄与することを目的とする。
グループ品質保証委員会	委員長：代表取締役社長 委員：取締役会からの委嘱者	年2回開催するほか必要に応じて委員長が招集	お客様及び社会から期待される商品・サービス品質の実現を目的とする。
グループ内部統制委員会	委員長：代表取締役社長 委員：取締役会からの委嘱者	年1回開催するほか必要に応じて委員長が招集	グループ各社における内部統制システムの整備・運用、モニタリング並びに改善活動を実施することにより、グループ会社の事業運営の健全化、効率化を図ることを目的とする。
グループ役員審査委員会	委員長：社外監査役 委員：取締役会からの委嘱者	必要に応じて委員長が招集	当社及び基幹4社()の役員の賞罰の公正を期することを目的とする。
グループ社会貢献委員会	委員長：代表取締役社長 委員：取締役会からの委嘱者	年1回開催するほか必要に応じて委員長が招集	グループ会社がその事業特性を活かし、企業市民として「食や物流に関する教育」や「地域貢献・環境保護」など当社グループらしい社会貢献を推進することを目的とする。
経営会議	議長：代表取締役社長 メンバー：代表取締役会長及び関係役員	毎月第3火曜日を除く火曜日定時に開催	取締役会決議事項以外の事項及び取締役会決議事項の事前審議事項の審議を通じて、当社グループの企業価値の最大化に寄与することを目的とする。
審査委員会	委員長：取締役会からの委嘱者 委員：取締役会からの委嘱者	必要に応じて委員長が招集	当社の従業員及び当社が主管する子会社(基幹4社()及びその子会社を除く)の役員・従業員の賞罰の公正を期することを目的とする。
知的財産管理委員会	委員長：代表取締役社長 委員：代表取締役社長からの委嘱者	必要に応じて委員長が招集	総合的な視点から職務発明に関する審査・決定を行うことを目的とする。

() 基幹4社(株)ニチレイフーズ、(株)ニチレイフレッシュ、(株)ニチレイロジグループ本社、(株)ニチレイバイオサイエンス)

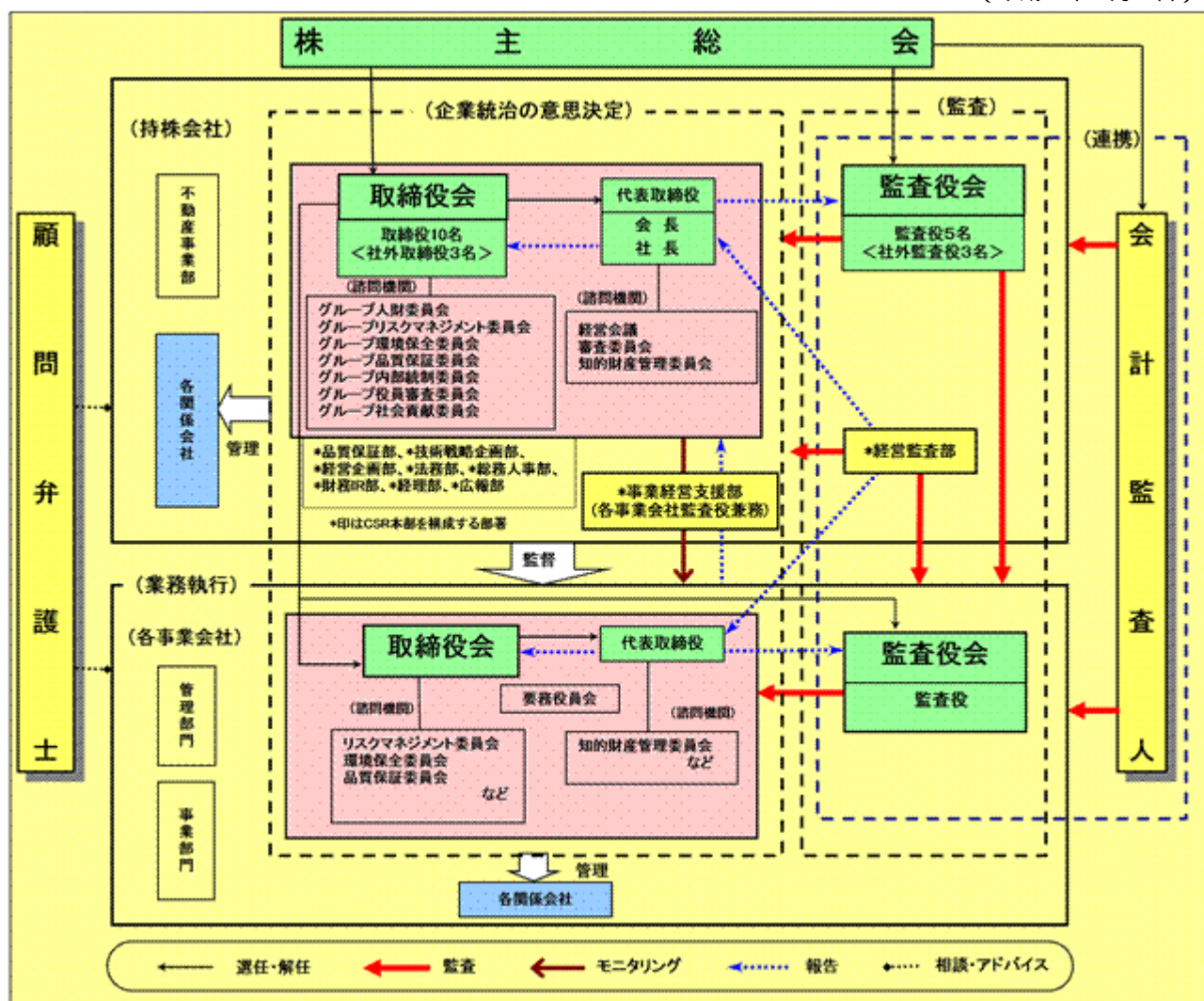
(ロ) 企業統治の体制を採用する理由

監査役設置会社制度を採用している当社においては、経営の透明性の向上と経営監督機能の強化を図るため、取締役の任期を1年とし、社外取締役を選任するとともに、毎月1回以上の取締役会を開催しております。社外取締役は経営陣からは独立した立場で、経営戦略や投資に係る事業計画、内部統制システムの構築などに関する案件を審議するとともに、グループ戦略・経営方針の策定、業務執行に関するモニタリングに参画しております。また、監査役による監督については、財務・会計に知見を有する監査役を選任するとともに、経営陣からは独立した立場にある社外監査役を選任しているほか、両代表取締役が、取締役会への業務執行状況報告とは別に、監査役会に対して定期的に業務執行状況を報告する機会を設けるなど、業務執行に対する監査役の監督機能を十分果たせる仕組みを構築しております。このように、当社は、監査役の機能を有効に活用しながら、経営に対する監督機能の強化を図る仕組みを構築しております。

また、当社は持株会社であります。各事業会社に大幅な権限委譲を行う一方、事業のモニタリング機能を強化するため、持株会社の組織に事業経営支援部を設置しております。同部は、各事業会社の監査役（非常勤）を兼務するとともに、各事業会社の経営進捗状況等をモニタリングし、その結果を毎月持株会社へ報告するほか、各事業会社に対し経営のサポートも行っております。

なお、当社は東京証券取引所有価証券上場規程第436条の2に定める独立役員に社外取締役3名及び社外監査役3名を選任しております。

(平成25年6月25日)



(八) 内部統制システムの整備状況

当社グループは、「業務の有効性と効率性の向上」、「財務報告の信頼性確保」、「事業活動に関わる法令等の遵守」、「資産の保全」を図るため、内部統制システムを整備・運用していくことが、企業価値の向上につながるものと認識しております。

当社は、会社法に基づく「取締役の職務の執行が法令及び定款に適合することを確保するための体制その他株式会社の業務の適正を確保するために必要なものとして法務省令で定める体制の整備」として、内部統制システムの基本方針を次のとおり定めておりますが、経営環境の変化等に対応するために毎年見直し、改善に努めてまいります。

当社の内部統制システムの基本方針

- (a) 取締役並びに使用人の職務の執行が法令及び定款に適合すること並びに効率的に行われることを確保するための体制
-) 当社は、活動評価原則として「ニチレイは、行動規範に反してまで得た業績は一切評価しません」をグループの企業経営理念及びグループ倫理規程の中に定め、法令・定款の遵守はもとより、不正や反社会的な企業行動をとらないという姿勢を堅持し、あくまでも社会の公器としてふさわしい公正な企業間競争に徹する。
 -) 当社は、持株会社として、グループ全体の内部統制システムの構築・運用・定着、グループ全体の経営戦略の策定、グループ内監査の実施、各事業会社に対するモニタリング、資金の一括調達などを通してグループ経営を推進し、コーポレート・ガバナンスを強化する。
 -) 当社は、グループ経理基本規程に基づき、ディスクロージャーの迅速性・正確性・公平性を図るとともに、株主・投資家等に対する説明責任を継続的に果たし、企業内容の透明性を高める。
 -) 当社は、グループ内部監査部門を設置し、グループ内部監査規程に基づき、グループ各社の内部統制システムに関する監査を実施する。
 -) 当社は、企業倫理に違反する行為について従業員からの通報や相談に応じるため、通報者を保護する内部通報制度（ニチレイ・ホットライン）を設け、違反行為の早期発見と是正に努めるとともにコンプライアンスを徹底する。
 -) 当社は、取締役会規程・職制規程などの社内規程に基づく職務権限・意思決定ルールにより適正かつ効率的に職務の執行が行われる体制を整備する。
- (b) 取締役の職務の執行に係る情報の保存及び管理に関する体制
-) 当社は、取締役会議事録、回議書その他職務の執行に係る情報を法令及び取締役会規程、グループ文書管理規程、情報セキュリティ管理規程などの社内規程に基づき適切に記録・保存・管理・維持する。
 -) 取締役及び監査役は、各部門が電磁的に記録・保存・管理・維持する職務の執行に係る情報を直接、閲覧・謄写することができる。
 -) 取締役及び監査役から要求があるときは、各部門は速やかに指定された情報・文書を提出し、閲覧に供する。
- (c) 損失の危険の管理に関する規程その他の体制
-) 当社は、グループリスク管理規程に基づき、グループリスクマネジメント委員会においてグループ全体のリスクの識別・評価を行い、グループのリスクマネジメントサイクルの仕組みを構築する。
 -) 当社及び各事業会社は、リスクマネジメントサイクルに基づき、企業活動に関連するリスクに対してはその内容に応じて、それぞれ自主的かつ主体的に対応するとともに、重要な事項については持株会社の取締役会等へ報告のうえ対応を協議する。
 -) 当社は、グループ危機管理規程に基づき、災害・事故・事件等の事業継続に関わる危機発生時に迅速かつ適切に対処する。
- (d) 当社及び子会社から成る企業集団における業務の適正を確保するための体制
-) 当社は、持株会社として、ニチレイグループのミッション・ビジョンの実現に向け、グループ戦略の立案・決定・遂行、経営資源の適正な配分、グループ全体に対するモニタリング・リスクマネジメントの実施、並びに株式公開会社としての責任を遂行する。
 -) 当社は、CSR本部として、取締役会のサポートを行うコーポレートスタッフ、グループのモニタリング機能を果たす経営監査、グループの品質保証を担当する組織で構成する。
 -) 各事業会社は、独立会社としての一切の機能（企画、開発、生産、販売までの一連の経営機能）を取り込み、各代表取締役社長の執行権限により組織の自立性を高め、市場から要求されるスピードに対応できるように環境適応力を高める。
 -) 当社及び各事業会社におけるグループ間取引は、会計原則・税法その他の規範に基づき適正に行う。
- (e) 監査役がその職務を補助すべき使用人を置くことを求めた場合における当該使用人に関する事項及び監査補助使用人の取締役からの独立性に関する事項
-) 当社は、グループ内部監査部門を設置し、監査役と定期的に連絡会議を開催するなど、監査役の監査が一層効果的かつ効率的に実施できる体制を整備する。
 -) 当社は、現在、監査役の職務を補助すべきスタッフを置いていないが、監査役会からの要請があった場合に専門スタッフを置くこととし、その人事等については、取締役と監査役が協議のうえ決定する。
- (f) 取締役及び使用人が監査役に報告するための体制
-) 取締役及び使用人は、職務執行に関して重大な法令・定款違反もしくは不正行為の事実、又は会社に著しい損害を及ぼすおそれのある事実を知ったときは、遅滞なく監査役会に報告する。
 -) 取締役及び使用人は、事業・組織に重大な影響を及ぼす決定、内部監査の実施状況及び結果を遅滞なく監査役会に報告する。
- (g) その他監査役の監査が実効的に行われることを確保するための体制
-) 代表取締役は、取締役会への業務執行状況報告とは別に、監査役会に対して定期的に業務執行状況を報告する機会を設けるなど、業務執行に対する監査役の監査機能を充分果たせる仕組みを構築する。
 -) 取締役会は、業務の適正を確保するうえで重要な業務執行の会議への監査役の出席を確保する。

金融商品取引法で求められている財務報告に係る内部統制については、連結ベースで財務報告全体に重要な影響を及ぼす対象会社及び業務プロセスを選定し、リスクの認識と統制行為の文書化を行ったうえで、全社的な内部統制及び業務プロセスに係る内部統制の有効性評価を行いました。これらの結果に基づいて、内部統制報告書を作成しました。

(二) リスク管理体制の整備の状況

当社グループは、事業活動を行ううえで、様々なリスクにさらされております。色々なリスクを全体的視点で合理的かつ最適な方法で管理し、当社グループの企業価値の最大化に寄与することを目的として、代表取締役社長を委員長とするグループリスクマネジメント委員会を設置しております。

また、持株会社及び各事業会社は、リスクの内容に応じて、それぞれ自主的かつ主体的に対応するとともに、重要な事項については持株会社の取締役会等へ報告のうえ対応を協議します。

さらに、企業倫理に違反する行為に対する従業員からの通報や相談に応じる内部通報制度（ニチレイ・ホットライン）を導入するとともに、内部監査部門がリスクマネジメントの検証に重点をおいてグループ内監査を実施し、グループ内にリスクマネジメントへの意識を高めることでリスクの最小化に取り組んでおります。

内部監査及び監査役監査の状況

<内部監査及び監査役監査の組織、人員、手続き>

グループ全体の監査体制の基軸として、当社の監査役と中核事業会社3社（ ）の監査役（以下、「各社の監査役」という。）は、定期的な連絡会議の開催や、各事業会社及びその傘下の子会社の監査を共同で実施するなど、グループ経営に対応した監査の実効性を高める体制にしております。

中核事業会社3社（㈱ニチレイフーズ、㈱ニチレイフレッシュ、㈱ニチレイロジグループ本社）

なお、当社の監査役5名のうち1名は当社の財務経理部門での業務を、1名は金融機関の業務をそれぞれ長年にわたって担当した経験があり、財務及び会計に関する相当程度の知見を有しております。

当社グループの内部監査部門である経営監査部（11名）は、業務監査・会計監査を通じて、経営諸活動全般にわたる内部統制状況を検証し助言することで、行動規範やコンプライアンスの徹底、リスクマネジメントに対する意識向上に努めるとともに、生産工場や物流センターなどの施設の状況を監査し、適切な指導・助言を行う設備監査を実施しております。

<内部監査、監査役監査及び会計監査の相互連携並びにこれらの監査と内部統制部門との関係>

会計監査人は新日本有限責任監査法人であります。監査は当社グループを対象とした法定監査などであり、そのほか個別案件ごとに会計処理の適法性や会計基準の準拠性の事前確認を行うとともに、適宜アドバイスを受けております。各社の監査役と会計監査人は、それぞれの独立性を保持しつつ、積極的にコミュニケーションをとるよう心がけ、当社グループの内部統制システムの評価などを中心に監査課題の共有化を図るとともに、監査業務の品質向上と効率化のため、次のとおり連携をしております。

- ・会計監査人は監査計画策定時において、各社の監査役へ報告・意見交換を行う会合を開催しております。
- ・各社の監査役と会計監査人は、当社グループの内部監査部門である経営監査部を交えて、定期的に監査実施状況等の連絡会議を開催しております。また、各社の監査役は必要に応じて会計監査人の監査現場への立会いを行っております。
- ・各社の監査役は、会計監査人の監査報告書等の記載内容について説明を受けるなど、定期的に情報交換を行っております。

社外取締役及び社外監査役

当社の社外取締役は3名、社外監査役は3名であります。

社外取締役・社外監査役を選任するための提出会社からの独立性に関する基準又は方針はありませんが、選任にあたっては、東京証券取引所の独立役員に関する判断基準等を参考にしております。

社外取締役判治誠吾、三品和広、谷口真美、社外監査役齊田國太郎及び岡島正明は当社の大株主企業、主要な取引先企業の出身者等には該当しておらず、独立した立場からの監督という役割及び機能は十分に確保されていると考えております。また社外監査役植野道雄は当社と取引関係のある株式会社みずほコーポレート銀行の専務取締役を平成16年3月に退任しておりますが、当社は同行からの借入れのみに依存しているものではなく、当社に対する影響度は希薄であることから、同氏の独立した立場からの監督という役割及び機能は十分に確保されていると考えております。

社外取締役は業務執行の決定に参画し、各種会議体への出席を通して業務執行のモニタリングを行い、また社外監査役は業務監査、会計監査及び各種会議体への出席を通して業務執行のモニタリングを行います。社外監査役と内部監査及び会計監査との相互連携並びに内部統制部門との関係については、「内部監査及び監査役監査の状況<内部監査、監査役監査及び会計監査の相互連携並びにこれらの監査と内部統制部門との関係>」に記載のとおりであります。

なお、社外取締役及び社外監査役のサポート体制としては、専従スタッフは配置しておらず、当社の各々が兼務し、重要案件については事前に内容を説明のうえ意見交換を行うとともに、原則として取締役会開催前に資料の事前配布を行っております。

役員報酬等

(イ) 役員区分ごとの報酬等の総額、報酬等の種類別の総額及び対象となる役員の員数

役員区分	報酬等の総額 (百万円)	報酬等の種類別の総額(百万円)			対象となる 役員の員数 (人)
		基本報酬	賞与	退職慰労金	
取締役 (社外取締役を除く)	166	121	43	1	9
監査役 (社外監査役を除く)	56	56	-	-	2
社外役員	62	62	-	-	9

(注) 1 上記「基本報酬」の支給人数には、平成25年6月25日開催の定時株主総会終結の時をもって退任した取締役3名及び監査役1名を含んでおります。

2 上記「賞与」は、当事業年度に係る支給額を記載しております。

3 上記「退職慰労金」は、平成25年6月25日開催の定時株主総会終結の時をもって退任した取締役2名に対して、平成18年6月27日開催の定時株主総会における役員退職慰労金制度廃止に伴う退職慰労金の贈呈決議に基づく支払額であります。

4 上記取締役及び監査役に対し、兼務する連結子会社が支払った役員報酬等の額を加えた総額は次のとおりであります。なお、社外取締役及び社外監査役の連結子会社の役員等の兼務はありません。

役員区分	報酬等の総額 (百万円)	報酬等の種類別の総額(百万円)			対象となる 役員の員数 (人)
		基本報酬	賞与	退職慰労金	
取締役 (社外取締役を除く)	324	232	91	1	9
監査役 (社外監査役を除く)	57	57	-	-	2
社外役員	62	62	-	-	9

(ロ) 連結報酬等の総額が1億円以上である者の連結報酬等の総額等
当社では連結報酬等の総額が1億円以上の役員はおりません。

(ハ) 使用人兼務役員の使用人分給与のうち重要なもの
該当事項はありません。

(ニ) 役員の報酬等の額又はその算出方法の決定に関する方針の内容及び決定方法

取締役の月次報酬額の算出については、役割に応じて報酬の範囲を定め、実績に応じた毎年1回の報酬額の改訂を代表取締役が実施しており、取締役の賞与額の算出については、目標管理制度を導入し、当社グループ全体業績、各取締役の個人業績及び定性的評価項目の評価をもとに、代表取締役が総合的に判断して決定しております。また、監査役の月次報酬額の算出については、監査役会にて一定の水準を基に報酬額を協議して決定しており、その内容を代表取締役に対し通知しております。

なお、当社では役員退職慰労金制度は平成18年6月に廃止しております。また、株式報酬型ストックオプションは導入しておりません。

株式の保有状況

(イ) 保有目的が純投資目的以外の目的である投資株式

銘柄数 35銘柄
貸借対照表計上額の合計額 16,659百万円

(ロ) 保有目的が純投資目的以外の目的である投資株式の保有区分、銘柄、株式数、貸借対照表計上額及び保有目的
(前事業年度)

特定投資株式

銘柄	株式数 (株)	貸借対照表計上額 (百万円)	保有目的
三菱食品(株)	1,154,100	2,446	事業や取引・協業関係の維持・強化のため
(株)日清製粉グループ本社	2,054,973	2,057	
キューピー(株)	1,555,007	1,895	
(株)みずほ フィナンシャルグループ	12,196,760	1,646	財務業務の円滑な推進のため
昭和電工(株)	7,473,799	1,405	事業や取引・協業関係の維持・強化のため
N K S Jホールディングス(株)	534,385	988	財務業務の円滑な推進のため
(株)三菱UFJ フィナンシャル・グループ	1,764,060	726	
(株)帝国ホテル	174,012	387	事業や取引・協業関係の維持・強化のため
(株)東洋製作所	2,465,000	345	
日本水産(株)	1,127,000	317	
(株)千葉銀行	553,000	291	財務業務の円滑な推進のため
東洋製罐(株)	202,400	240	事業や取引・協業関係の維持・強化のため
三井住友トラスト・ ホールディングス(株)	796,405	210	財務業務の円滑な推進のため
安田倉庫(株)	301,000	161	事業や取引・協業関係の維持・強化のため
サッポロホールディングス(株)	500,000	153	
(株)日立製作所	210,000	111	
J Xホールディングス(株)	127,000	65	
戸田建設(株)	151,000	41	
鹿島建設(株)	68,000	17	
日本商業開発(株)	130	10	
第一生命保険(株)	76	8	

(注) 1 上記のうち上位10銘柄は、貸借対照表計上額が当社資本金額の1%を超えております。
2 株式会社菱食は、平成23年7月1日付で商号変更により三菱食品株式会社となりました。

みなし保有株式

該当事項はありません。

(当事業年度)
特定投資株式

銘柄	株式数 (株)	貸借対照表計上額 (百万円)	保有目的
三菱食品(株)	955,100	2,815	事業や取引・協業関係の維持・強化のため
(株)日清製粉グループ本社	2,054,973	2,628	
キューピー(株)	1,555,007	2,086	
芙蓉総合リース(株)	416,600	1,474	
N K S Jホールディングス(株)	534,385	1,049	財務業務の円滑な推進のため
(株)三菱UFJ フィナンシャル・グループ	1,764,060	984	
(株)みずほ フィナンシャルグループ	4,653,260	925	
(株)京都ホテル	2,008,178	785	事業や取引・協業関係の維持・強化のため
(株)帝国ホテル	174,012	617	
(株)東洋製作所	2,465,000	566	
(株)千葉銀行	553,000	373	財務業務の円滑な推進のため
三井住友トラスト・ ホールディングス(株)	796,405	352	
安田倉庫(株)	301,000	332	事業や取引・協業関係の維持・強化のため
昭和電工(株)	2,000,000	282	
東洋製罐(株)	202,400	267	
サッポロホールディングス(株)	500,000	197	
(株)日立製作所	210,000	114	
J Xホールディングス(株)	127,000	66	
戸田建設(株)	151,000	33	
日本商業開発(株)	130	31	
鹿島建設(株)	68,000	17	
第一生命保険(株)	76	9	財務業務の円滑な推進のため

(注) 1 上記のうち上位13銘柄は、貸借対照表計上額が当社資本金額の1%を超えております。

みなし保有株式

該当事項はありません。

- (八) 保有目的が純投資目的である投資株式の前事業年度及び当事業年度における貸借対照表計上額の合計額並びに当事業年度における受取配当金、売却損益及び評価損益の合計額
該当事項はありません。

会計監査人に関する事項

・業務を執行した公認会計士の氏名

新日本有限責任監査法人

指定有限責任社員 業務執行社員 千頭 力

指定有限責任社員 業務執行社員 西田 英樹

指定有限責任社員 業務執行社員 成田 智弘

(注) 継続監査年数については、全員7年以内であるため記載を省略しております。

・監査業務に係る補助者の構成

公認会計士 10名 その他 13名

責任限定契約の内容の概要(平成25年6月25日現在)

当社は、定款第30条の規定により、社外取締役判治誠吾、同三品和広、同谷口真美との間で、会社法第423条第1項の賠償責任を限定する契約を締結しており、当該契約に基づく賠償責任の限度額は、法令が規定する額としております。また、定款第40条の規定により、社外監査役齊田國太郎、同植野道雄、同岡島正明との間で、会社法第423条第1項の賠償責任を限定する契約を締結しており、当該契約に基づく賠償責任の限度額は、法令が規定する額としております。

取締役の定数及び選任の決議要件

当社の取締役は11名以内とする旨を定款に定めております。また、取締役の選任決議については、議決権を行使することができる株主の議決権の3分の1以上を有する株主が出席し、その議決権の過半数をもって行う旨及び累積投票によらない旨を定款で定めております。

取締役会で決議することができる株主総会決議事項

(イ) 自己の株式の取得

経営環境の変化により自己株式の買受けを必要とする事態が生じた場合に、機動的な対応を可能とするため、会社法第165条第2項の規定により、取締役会の決議によって市場取引等により自己の株式を取得することができる旨を定款に定めております。

(ロ) 中間配当

株主への機動的な利益還元を行うため、取締役会の決議により、毎年9月30日を基準日として、会社法第454条第5項に規定する中間配当を行うことができる旨を定款で定めております。

株主総会の特別決議要件

特別決議の定足数を緩和することで株主総会の円滑な運営を行うため、会社法第309条第2項に定める決議は、議決権を行使することができる株主の議決権の3分の1以上を有する株主が出席し、その議決権の3分の2以上をもって行う旨を定款に定めております。

(2)【監査報酬の内容等】

【監査公認会計士等に対する報酬の内容】

区分	前連結会計年度		当連結会計年度	
	監査証明業務に基づく報酬(百万円)	非監査業務に基づく報酬(百万円)	監査証明業務に基づく報酬(百万円)	非監査業務に基づく報酬(百万円)
提出会社	61	1	61	2
連結子会社	33	-	34	3
計	95	1	96	6

【その他重要な報酬の内容】

当社の連結子会社であるNichirei Holding Holland B.V.他9社は、当社の監査公認会計士等である新日本有限責任監査法人と同一のネットワークに属しているErnst & Young のメンバーファームに対して、監査証明業務に基づく報酬として前連結会計年度では20百万円、当連結会計年度では21百万円があります。

【監査公認会計士等の提出会社に対する非監査業務の内容】

当社は、監査公認会計士等に対し、公認会計士法第2条第1項の業務以外の業務(非監査業務)として、前連結会計年度では英文財務諸表作成に係る助言及び指導などを委託し、当連結会計年度では新連結会計システムの導入に伴う財務報告に係る内部統制の予備的検証などを委託し、対価を支払っております。

【監査報酬の決定方針】

当社の監査公認会計士等に対する監査報酬の決定方針について該当事項はありません。ただし、監査証明業務が十分に行われることを前提としたうえで、業務の特性や監査日数などを総合的に勘案し、監査役会の同意を得て監査報酬を決定しております。

第5【経理の状況】

1 連結財務諸表及び財務諸表の作成方法について

- (1) 当社の連結財務諸表は、「連結財務諸表の用語、様式及び作成方法に関する規則」（昭和51年大蔵省令第28号）に基づいて作成しております。
- (2) 当社の財務諸表は、「財務諸表等の用語、様式及び作成方法に関する規則」（昭和38年大蔵省令第59号）に基づいて作成しております。

2 監査証明について

当社は、金融商品取引法第193条の2第1項の規定に基づき、連結会計年度（平成24年4月1日から平成25年3月31日まで）の連結財務諸表及び事業年度（平成24年4月1日から平成25年3月31日まで）の財務諸表について、新日本有限責任監査法人による監査を受けております。

3 連結財務諸表等の適正性を確保するための特段の取組みについて

当社は、連結財務諸表等の適正性を確保するための特段の取組みを行っております。具体的には会計基準等の内容を適切に把握し、連結財務諸表等を適正に作成できる体制を整備するため、公益財団法人財務会計基準機構へ加入し、各種団体が主催するセミナーに参加しております。

1【連結財務諸表等】
 (1)【連結財務諸表】
 【連結貸借対照表】

(単位：百万円)

	前連結会計年度 (平成24年3月31日)	当連結会計年度 (平成25年3月31日)
資産の部		
流動資産		
現金及び預金	10,621	14,938
受取手形及び売掛金	64,473	² 68,226
商品及び製品	30,764	² 30,035
仕掛品	246	236
原材料及び貯蔵品	4,277	² 4,426
繰延税金資産	1,556	1,558
その他	3,747	4,567
貸倒引当金	196	180
流動資産合計	115,492	123,809
固定資産		
有形固定資産		
建物及び構築物	⁴ 206,015	⁴ 206,449
減価償却累計額	138,910	144,214
建物及び構築物(純額)	² 67,104	² 62,235
機械装置及び運搬具	⁴ 71,136	⁴ 72,707
減価償却累計額	53,769	57,437
機械装置及び運搬具(純額)	² 17,367	² 15,269
土地	^{2, 4} 29,252	^{2, 4} 31,282
リース資産	45,070	44,647
減価償却累計額	23,807	24,694
リース資産(純額)	21,262	19,952
建設仮勘定	1,862	3,109
その他	⁴ 8,027	⁴ 8,372
減価償却累計額	6,764	7,024
その他(純額)	² 1,263	² 1,348
有形固定資産合計	138,113	133,197
無形固定資産		
のれん	1,982	2,660
その他	² 3,568	² 3,900
無形固定資産合計	5,551	6,560
投資その他の資産		
投資有価証券	¹ 23,371	¹ 26,709
繰延税金資産	1,345	1,126
その他	¹ 7,108	^{1, 2} 6,783
貸倒引当金	444	283
投資その他の資産合計	31,380	34,335
固定資産合計	175,045	174,093
資産合計	290,537	297,903

(単位：百万円)

	前連結会計年度 (平成24年3月31日)	当連結会計年度 (平成25年3月31日)
負債の部		
流動負債		
買掛金	28,425	29,400
短期借入金	12,134	2 12,720
コマーシャル・ペーパー	5,000	6,000
1年内返済予定の長期借入金	2 1,586	2 15,507
リース債務	3,693	3,586
未払費用	20,565	21,722
未払法人税等	3,365	2,752
役員賞与引当金	210	206
その他	9,171	8,788
流動負債合計	84,152	100,685
固定負債		
社債	20,000	20,000
長期借入金	2 36,112	2 21,175
リース債務	19,297	17,892
繰延税金負債	2,287	3,465
退職給付引当金	1,421	1,416
役員退職慰労引当金	340	276
資産除去債務	2,207	2,401
長期預り保証金	3,271	3,184
その他	2,746	2,084
固定負債合計	87,685	71,897
負債合計	171,837	172,582
純資産の部		
株主資本		
資本金	30,307	30,307
資本剰余金	23,709	18,224
利益剰余金	68,434	75,424
自己株式	5,873	5,100
株主資本合計	116,578	118,856
その他の包括利益累計額		
その他有価証券評価差額金	3,585	5,916
繰延ヘッジ損益	0	73
為替換算調整勘定	3,332	1,768
その他の包括利益累計額合計	252	4,220
少数株主持分	1,869	2,243
純資産合計	118,700	125,320
負債純資産合計	290,537	297,903

【連結損益計算書及び連結包括利益計算書】
【連結損益計算書】

(単位：百万円)

	前連結会計年度 (自平成23年4月1日 至平成24年3月31日)	当連結会計年度 (自平成24年4月1日 至平成25年3月31日)
売上高	454,931	470,126
売上原価	1 368,012	1 378,652
売上総利益	86,918	91,473
販売費及び一般管理費		
運送費及び保管費	13,476	13,870
販売促進費	18,674	20,492
広告宣伝費	3,121	3,040
販売手数料	3,215	3,315
役員報酬及び従業員給料・賞与・手当	14,557	14,710
退職給付費用	781	823
法定福利及び厚生費	2,479	2,598
旅費交通費及び通信費	2,124	2,190
賃借料	1,726	1,869
業務委託費	2,325	2,330
研究開発費	2 1,697	2 1,817
その他	6,562	6,480
販売費及び一般管理費合計	70,741	73,541
営業利益	16,177	17,932
営業外収益		
受取利息	91	71
受取配当金	530	504
持分法による投資利益	49	224
その他	1,354	1,080
営業外収益合計	2,025	1,880
営業外費用		
支払利息	1,445	1,438
その他	1,507	1,170
営業外費用合計	2,952	2,609
経常利益	15,250	17,202

(単位：百万円)

	前連結会計年度 (自 平成23年 4月 1日 至 平成24年 3月31日)	当連結会計年度 (自 平成24年 4月 1日 至 平成25年 3月31日)
特別利益		
固定資産売却益	3 743	3 464
投資有価証券売却益	127	1,031
事業譲渡益	-	194
災害損失引当金戻入額	437	-
特別利益合計	1,308	1,690
特別損失		
固定資産売却損	4 8	4 22
固定資産除却損	5 504	5 377
減損損失	6 590	6 4,633
災害による損失	7 365	-
事業所閉鎖損失	8 242	8 258
投資有価証券評価損	621	-
特別損失合計	2,333	5,291
税金等調整前当期純利益	14,225	13,601
法人税、住民税及び事業税	5,519	5,209
法人税等調整額	886	280
法人税等合計	6,406	5,489
少数株主損益調整前当期純利益	7,819	8,111
少数株主損失()	85	1,712
当期純利益	7,904	9,823

【連結包括利益計算書】

(単位：百万円)

	前連結会計年度 (自 平成23年 4月 1日 至 平成24年 3月31日)	当連結会計年度 (自 平成24年 4月 1日 至 平成25年 3月31日)
少数株主損益調整前当期純利益	7,819	8,111
その他の包括利益		
その他有価証券評価差額金	1,325	2,327
繰延ヘッジ損益	26	113
為替換算調整勘定	1,213	1,716
持分法適用会社に対する持分相当額	5	73
その他の包括利益合計	1 79	1 4,230
包括利益	7,898	12,341
(内訳)		
親会社株主に係る包括利益	8,146	13,794
少数株主に係る包括利益	248	1,452

【連結株主資本等変動計算書】

(単位：百万円)

	前連結会計年度 (自 平成23年 4月 1日 至 平成24年 3月31日)	当連結会計年度 (自 平成24年 4月 1日 至 平成25年 3月31日)
株主資本		
資本金		
当期首残高	30,307	30,307
当期変動額		
当期変動額合計	-	-
当期末残高	30,307	30,307
資本剰余金		
当期首残高	23,709	23,709
当期変動額		
自己株式の処分	0	0
自己株式の消却	-	5,484
当期変動額合計	0	5,484
当期末残高	23,709	18,224
利益剰余金		
当期首残高	63,254	68,434
当期変動額		
剰余金の配当	2,724	2,947
当期純利益	7,904	9,823
持分法の適用範囲の変動	-	113
当期変動額合計	5,180	6,989
当期末残高	68,434	75,424
自己株式		
当期首残高	2,224	5,873
当期変動額		
持分法の適用範囲の変動	-	5
自己株式の取得	3,652	4,718
自己株式の処分	3	0
自己株式の消却	-	5,484
当期変動額合計	3,649	772
当期末残高	5,873	5,100
株主資本合計		
当期首残高	115,047	116,578
当期変動額		
剰余金の配当	2,724	2,947
当期純利益	7,904	9,823
持分法の適用範囲の変動	-	118
自己株式の取得	3,652	4,718
自己株式の処分	3	0
自己株式の消却	-	-
当期変動額合計	1,531	2,277
当期末残高	116,578	118,856

(単位：百万円)

	前連結会計年度 (自 平成23年 4月 1日 至 平成24年 3月31日)	当連結会計年度 (自 平成24年 4月 1日 至 平成25年 3月31日)
その他の包括利益累計額		
その他有価証券評価差額金		
当期首残高	2,255	3,585
当期変動額		
株主資本以外の項目の当期変動額（純額）	1,329	2,331
当期変動額合計	1,329	2,331
当期末残高	3,585	5,916
繰延ヘッジ損益		
当期首残高	8	0
当期変動額		
株主資本以外の項目の当期変動額（純額）	8	73
当期変動額合計	8	73
当期末残高	0	73
為替換算調整勘定		
当期首残高	2,253	3,332
当期変動額		
株主資本以外の項目の当期変動額（純額）	1,078	1,563
当期変動額合計	1,078	1,563
当期末残高	3,332	1,768
その他の包括利益累計額合計		
当期首残高	10	252
当期変動額		
株主資本以外の項目の当期変動額（純額）	242	3,968
当期変動額合計	242	3,968
当期末残高	252	4,220
少数株主持分		
当期首残高	2,690	1,869
当期変動額		
株主資本以外の項目の当期変動額（純額）	821	374
当期変動額合計	821	374
当期末残高	1,869	2,243
純資産合計		
当期首残高	117,748	118,700
当期変動額		
剰余金の配当	2,724	2,947
当期純利益	7,904	9,823
持分法の適用範囲の変動	-	118
自己株式の取得	3,652	4,718
自己株式の処分	3	0
自己株式の消却	-	-
株主資本以外の項目の当期変動額（純額）	579	4,342
当期変動額合計	951	6,619
当期末残高	118,700	125,320

【連結キャッシュ・フロー計算書】

(単位：百万円)

	前連結会計年度 (自 平成23年 4月 1日 至 平成24年 3月31日)	当連結会計年度 (自 平成24年 4月 1日 至 平成25年 3月31日)
営業活動によるキャッシュ・フロー		
税金等調整前当期純利益	14,225	13,601
減価償却費	14,970	14,302
減損損失	590	4,633
貸倒引当金の増減額（ は減少）	62	201
退職給付引当金の増減額（ は減少）	2,372	31
前払年金費用の増減額（ は増加）	1,480	55
受取利息及び受取配当金	622	575
支払利息	1,445	1,438
持分法による投資損益（ は益）	49	224
固定資産売却損益（ は益）	735	442
固定資産除却損	259	213
投資有価証券売却損益（ は益）	120	947
投資有価証券評価損益（ は益）	621	-
事業譲渡損益（ は益）	-	194
災害損失引当金戻入額	437	-
災害損失	365	-
売上債権の増減額（ は増加）	8,234	2,464
たな卸資産の増減額（ は増加）	5,761	941
仕入債務の増減額（ は減少）	4,000	36
その他	7,044	689
小計	26,609	30,647
利息及び配当金の受取額	691	640
利息の支払額	1,426	1,424
災害損失の支払額	1,785	-
法人税等の支払額	4,172	6,338
営業活動によるキャッシュ・フロー	19,915	23,525
投資活動によるキャッシュ・フロー		
有形固定資産の取得による支出	11,354	9,287
有形固定資産の売却による収入	871	783
無形固定資産の取得による支出	486	1,035
投資有価証券の取得による支出	728	1,238
投資有価証券の売却による収入	189	2,493
連結の範囲の変更を伴う子会社株式の取得による支出	-	786
事業譲渡による収入	-	194
その他	914	733
投資活動によるキャッシュ・フロー	12,422	9,610

	前連結会計年度 (自 平成23年 4月 1日 至 平成24年 3月31日)	当連結会計年度 (自 平成24年 4月 1日 至 平成25年 3月31日)
財務活動によるキャッシュ・フロー		
短期借入金の純増減額（ は減少）	16,985	27
コマーシャル・ペーパーの純増減額（ は減少）	8,000	1,000
長期借入れによる収入	16,102	300
長期借入金の返済による支出	8,063	1,645
社債の発行による収入	20,000	-
リース債務の返済による支出	3,774	3,637
自己株式の取得による支出	3,652	4,718
配当金の支払額	2,606	2,941
少数株主への配当金の支払額	652	558
少数株主からの払込みによる収入	45	2,485
その他	3	0
財務活動によるキャッシュ・フロー	7,583	9,743
現金及び現金同等物に係る換算差額	96	158
現金及び現金同等物の増減額（ は減少）	186	4,329
現金及び現金同等物の期首残高	10,795	10,608
現金及び現金同等物の期末残高	10,608	14,938

【注記事項】

(連結財務諸表作成のための基本となる重要な事項)

1. 連結の範囲に関する事項

(1) 連結子会社

すべての子会社を連結しております。

連結子会社の数	76社
国内連結子会社数	47社
在外連結子会社数	29社

主要な連結子会社の名称

「第1 企業の概況 4 関係会社の状況」に記載のとおりであります。

連結子会社の異動

(新規設立による増加 3社)

寧波海通日冷食品有限公司、(株)フレッシュまるいち、(株)ニチレイビジネスパートナーズ

(株式取得による増加 1社)

InnovAsian Cuisine Enterprises Inc.

(合併による減少 2社)

(株)ニチレイフーズダイレクト、(株)まるいち加工

(清算終了による減少 1社)

(株)ヒラヤマ

なお、連結子会社であった期間の損益計算書及びキャッシュ・フロー計算書は連結しております。

2. 持分法の適用に関する事項

(1) 持分法適用会社

すべての関連会社に持分法を適用しております。

持分法を適用した関連会社の数	14社
国内持分法適用関連会社数	8社
在外持分法適用関連会社数	6社

主要な持分法適用会社の名称

(株)日立フーズ&ロジスティクスシステムズ

持分法適用会社の異動

(株式取得による増加 1社)

CHOLIMEX FOODS JOINT STOCK COMPANY

(清算終了による減少 2社)

(株)ジェーシー・エヌエフ・ジャパン

三重中央市場冷蔵(株)

(債務保証解除による減少 1社)

(株)京都ホテル

なお、関連会社であった期間の持分損益については、持分法を適用しております。

(2) 持分法の適用の手続きについて特に記載する必要があると認められる事項

持分法の適用会社のうち、決算日が連結決算日と異なる関連会社は6社で、いずれの会社も連結決算日との差異は3か月以内であるため、当該関連会社の決算日現在の財務諸表を使用しており、連結決算日との間に生じた重要な取引については、連結上必要な調整を行っております。

3. 連結子会社の事業年度等に関する事項

連結子会社のうち、決算日が連結決算日と異なる子会社は、Nichirei Holding Holland B.V.等、決算日が12月31日の連結子会社が30社であります。

なお、連結財務諸表の作成にあたっては、当該子会社の決算日現在の財務諸表を使用しており、連結決算日との間に生じた重要な取引については、連結上必要な調整を行っております。

4. 会計処理基準に関する事項

(1) 重要な資産の評価基準及び評価方法

有価証券

その他有価証券

(イ) 時価のあるもの

連結会計年度末日の市場価格等に基づく時価法（評価差額は全部純資産直入法により処理し、売却原価は移動平均法により算定しております。）

(ロ) 時価のないもの

移動平均法による原価法

たな卸資産

商品及び製品、仕掛品、原材料及び貯蔵品

主として総平均法による原価法（貸借対照表価額は収益性の低下に基づく簿価切下げの方法により算定）

(2) 重要な減価償却資産の減価償却の方法

有形固定資産（リース資産を除く）

定率法を採用しております。

ただし、賃貸用ビル及び平成10年4月1日以降取得した建物（建物附属設備を除く）については定額法を採用しております。

なお、在外連結子会社は、定額法を採用しております。

無形固定資産（リース資産を除く）

定額法を採用しております。

なお、自社利用のソフトウェアについては、社内における利用可能期間（5年）に基づく定額法を採用しております。

リース資産

所有権移転外ファイナンス・リース取引に係るリース資産については、リース期間を耐用年数とし、残存価額を零とする定額法を採用しております。

(3) 重要な引当金の計上基準

貸倒引当金

債権の貸倒れによる損失に備えるため、回収不能見積額を次のとおり計上しております。

(イ) 一般債権

金融商品に関する会計基準に基づく貸倒実績率法

(ロ) 貸倒懸念債権及び破産更生債権等

金融商品に関する会計基準に基づく財務内容評価法

役員賞与引当金

役員に対する賞与の支払いに備えるため、当連結会計年度末における支給見込額を計上しております。

退職給付引当金

従業員の退職給付に備えるため、当連結会計年度末における自己都合退職による要支給額を計上しております。

また、一部の連結子会社は、当連結会計年度末における退職給付債務及び年金資産の見込額に基づき、当連結会計年度末において発生していると認められる額を計上しております。

役員退職慰労引当金

国内連結子会社は、役員及び執行役員の退職慰労金の支払いに備えるため、内規に基づく当連結会計年度末要支給額を計上しております。

(4) 重要な収益及び費用の計上基準

完成工事高の計上基準

当連結会計年度末までの進捗部分について成果の確実性が認められる工事

工事進行基準

その他の工事

工事完成基準

(5) 重要なヘッジ会計の方法

ヘッジ会計の方法

繰延ヘッジ処理によっております。

ただし、為替予約及びクーポンスワップが付されている外貨建金銭債権債務等については、振当処理を行っております。また、特例処理の対象となる金利スワップ等は、当該特例処理を行うこととしております。

ヘッジ手段とヘッジ対象

(イ) ヘッジ手段

デリバティブ取引（為替予約取引、クーポンスワップ取引及び金利スワップ取引等）

(ロ) ヘッジ対象

相場変動等による損失の可能性があり、相場変動等が評価に反映されていないもの、及びキャッシュ・フローが固定されその変動が回避されるもの（外貨建金銭債権債務等）

ヘッジ方針

当社グループ制定の「金融商品管理規程」に基づき、外貨建取引（商品・原材料の輸出入取引等）の為替レートの変動によるリスクをヘッジするため、為替予約及びクーポンスワップを締結しております。

なお、経常的に発生しない外貨建取引については、取引の都度、ヘッジ方針を定めることとしております。また、利付債権債務等に係る金利変動リスクを適切な状態に変換するため、必要に応じて金利スワップ契約等を締結しております。

ヘッジ有効性評価の方法

ヘッジ対象のキャッシュ・フロー変動の累計又は相場変動と、ヘッジ手段のキャッシュ・フロー変動の累計又は相場変動を半期ごとに比較し、両者の変動額等を基礎にして、ヘッジの有効性を評価しております。

ただし、振当処理を行った為替予約、クーポンスワップ及び特例処理によっている金利スワップ等は、有効性の評価を省略しております。

(6) のれんの償却方法及び償却期間

のれん及び負ののれんは発生日以後20年以内の期間で均等償却しております。

ただし、金額が僅少な場合は、発生年度にその全額を償却しております。

なお、平成22年4月1日以降に発生した負ののれんについては、発生年度の収益として計上しております。

(7) 連結キャッシュ・フロー計算書における資金の範囲

資金（現金及び現金同等物）の範囲は、手許現金、随時引き出し可能な預金、及び容易に換金可能であり、かつ、価値の変動について僅少なりリスクしか負わない取得日から3か月以内に償還期限の到来する短期資金であります。

(8) その他の重要な事項

消費税等の会計処理

消費税及び地方消費税の会計処理は税抜方式によっております。

（会計方針の変更）

（会計上の見積りの変更と区別することが困難な会計方針の変更）

当社及び国内連結子会社は、法人税法の改正に伴い、当連結会計年度より、平成24年4月1日以後に取得した有形固定資産については、改正後の法人税法に基づく減価償却の方法に変更しております。

これによる当連結会計年度の損益に与える影響は軽微であります。

（表示方法の変更）

（連結キャッシュ・フロー計算書関係）

前連結会計年度において、「投資活動によるキャッシュ・フロー」の「その他」に含めておりました「無形固定資産の取得による支出」は、金額的重要性が増したため、当連結会計年度より区分掲記することとしました。この表示方法の変更を反映させるため、前連結会計年度の連結財務諸表の組替えを行っております。

この結果、前連結会計年度の連結キャッシュ・フロー計算書において、「投資活動によるキャッシュ・フロー」の「その他」に表示しておりました1,401百万円は、「無形固定資産の取得による支出」486百万円、「その他」914百万円として組み替えております。

(連結貸借対照表関係)

1 関連会社に係る株式及び出資金は次のとおりであります。

	前連結会計年度 (平成24年3月31日)	当連結会計年度 (平成25年3月31日)
投資有価証券(株式)	2,716百万円	2,950百万円
その他(出資金)	236	222

2 担保資産及び担保付債務

担保に供している資産は、次のとおりであります。

	前連結会計年度 (平成24年3月31日)	当連結会計年度 (平成25年3月31日)
受取手形及び売掛金	- 百万円 (- 百万円)	456百万円 (- 百万円)
商品及び製品	- (-)	458 (-)
原材料及び貯蔵品	- (-)	106 (-)
建物及び構築物(純額)	1,036 (346)	428 (267)
機械装置及び運搬具(純額)	137 (49)	88 (39)
土地	2,299 (1,322)	2,208 (1,322)
その他の有形固定資産(純額)	1 (1)	21 (1)
その他の無形固定資産	352 (352)	354 (352)
その他の投資その他の資産	- (-)	2 (-)
合計	3,827 (2,073)	4,125 (1,983)

担保付債務は、次のとおりであります。

	前連結会計年度 (平成24年3月31日)	当連結会計年度 (平成25年3月31日)
短期借入金	- 百万円 (- 百万円)	257百万円 (- 百万円)
1年内返済予定の長期借入金	185 (42)	106 (65)
長期借入金	208 (168)	193 (193)
合計	393 (211)	557 (259)

上記のうち()内は、工場財団抵当及び当該債務で内書きであります。

3 保証債務

次の会社の金融機関からの借入金等に対して保証を行っております。

	前連結会計年度 (平成24年3月31日)	当連結会計年度 (平成25年3月31日)	
㈱京都ホテル	1,817百万円	㈱エヌゼット(連帯保証)	100百万円
㈱エヌゼット(連帯保証)	100	その他	41
その他	61		
合計	1,978	合計	141

4 国庫補助金等により固定資産の取得価額から控除した圧縮記帳累計額は次のとおりであります。

	前連結会計年度 (平成24年3月31日)	当連結会計年度 (平成25年3月31日)
建物及び構築物	745百万円	773百万円
機械装置及び運搬具	262	297
土地	92	105
その他の有形固定資産	16	16

(連結損益計算書関係)

1 通常の販売目的で保有するたな卸資産の収益性の低下による簿価切下額は次のとおりであります。

	前連結会計年度 (自 平成23年4月1日 至 平成24年3月31日)	当連結会計年度 (自 平成24年4月1日 至 平成25年3月31日)
売上原価	210百万円	105百万円

2 販売費及び一般管理費に含まれる研究開発費は次のとおりであります。なお、当期製造費用に含まれる研究開発費はありません。

	前連結会計年度 (自 平成23年4月1日 至 平成24年3月31日)	当連結会計年度 (自 平成24年4月1日 至 平成25年3月31日)
販売費及び一般管理費	1,697百万円	1,817百万円

3 固定資産売却益の内訳は次のとおりであります。

	前連結会計年度 (自 平成23年4月1日 至 平成24年3月31日)	当連結会計年度 (自 平成24年4月1日 至 平成25年3月31日)
土地	722百万円	土地 385百万円
機械装置及び運搬具	20	機械装置及び運搬具 74
その他	0	その他 4
合計	743	合計 464
土地の所在地及び金額		
福岡市中央区	390百万円	千葉市中央区 385百万円
熊本市西区	332	

4 固定資産売却損の内訳は次のとおりであります。

	前連結会計年度 (自 平成23年4月1日 至 平成24年3月31日)	当連結会計年度 (自 平成24年4月1日 至 平成25年3月31日)
土地	- 百万円	土地 21百万円
機械装置及び運搬具	6	機械装置及び運搬具 0
その他	1	その他 0
合計	8	合計 22

5 固定資産除却損の内訳は次のとおりであります。

	前連結会計年度 (自 平成23年4月1日 至 平成24年3月31日)	当連結会計年度 (自 平成24年4月1日 至 平成25年3月31日)
建物及び構築物	152百万円	建物及び構築物 111百万円
機械装置及び運搬具	72	機械装置及び運搬具 85
リース資産	1	リース資産 2
その他	31	その他 9
撤去費用	246	撤去費用 168
合計	504	合計 377

6 減損損失

当社グループは以下の資産グループについて減損損失を計上しました。

前連結会計年度(自 平成23年4月1日 至 平成24年3月31日)

用途	種類	場所	減損損失 (百万円)
遊休資産	土地	鳥取県境港市	2
加工食品事業用資産	建物及び構築物	千葉県旭市	227
	機械装置及び運搬具		73
	その他の有形固定資産等		15
	のれん	東京都中央区	1
水産事業用資産	建物及び構築物	福岡市東区他	87
	機械装置及び運搬具		16
	その他の有形固定資産等		6
	のれん	東京都中央区	6
物流センター(閉鎖決定)	建物及び構築物	千葉市中央区	55
	機械装置及び運搬具		21
	その他の有形固定資産等		0
	建物及び構築物	鹿児島県鹿児島市	51
	機械装置及び運搬具		19
	その他の有形固定資産等		1
	土地	石川県小松市	2

当社グループは、減損損失を認識した遊休資産、加工食品事業用資産、水産事業用資産及び閉鎖を決定した物流センターについては、個別の物件ごとにグルーピングしております。

上記資産グループについては、遊休状態により将来の用途が定まっていないこと、営業活動から生ずる損益が継続してマイナスであること、閉鎖決定により今後の使用が見込まれないことから、帳簿価額を回収可能価額まで減額し、当該減少額590百万円を減損損失として特別損失に計上しております。

なお、回収可能価額は、土地については正味売却価額、それ以外の資産については使用価値により測定しております。正味売却価額については、固定資産税評価額等を基に算定しております。また、使用価値の算定に用いた割引率は5.6%~6.4%であります。

当連結会計年度（自 平成24年 4月 1日 至 平成25年 3月31日）

用途	種類	場所	減損損失 (百万円)
加工食品事業用資産	建物及び構築物	タイ国チョンブリ県	2,419
	機械装置及び運搬具		1,649
	機械装置及び運搬具	中国上海市	10
低温物流事業用資産	建物及び構築物	ポーランド ズニン市	360
	機械装置及び運搬具		84
	土地		21
物流センター（閉鎖決定）	建物及び構築物	佐賀県佐賀市	64
	機械装置及び運搬具		22
	その他の無形固定資産		0

当社グループは、減損損失を認識した加工食品事業用資産、低温物流事業用資産及び閉鎖を決定した物流センターについては、個別の物件ごとにグルーピングしております。

上記資産グループについては、収益性が低下したこと、営業活動から生ずる損益が継続してマイナスであること、閉鎖決定により今後の使用が見込まれないことから、帳簿価額を回収可能価額まで減額し、当該減少額4,633百万円を減損損失として特別損失に計上しております。

なお、回収可能価額は、使用価値により測定しており、将来キャッシュ・フローを5.6%～8.6%で割り引いて算定しております。

7 災害による損失の内容は次のとおりであります。

前連結会計年度 (自 平成23年 4月 1日 至 平成24年 3月31日)		当連結会計年度 (自 平成24年 4月 1日 至 平成25年 3月31日)	
平成23年 3月11日に発生した東日本大震災により被災した事業所の不稼働経費等を計上しております。			
不稼働経費	219百万円		
その他	146		
合計	365		

8 事業所閉鎖損失の内容は次のとおりであります。

前連結会計年度 (自 平成23年 4月 1日 至 平成24年 3月31日)		当連結会計年度 (自 平成24年 4月 1日 至 平成25年 3月31日)	
(株)ニチレイ・ロジスティクス関東千葉物流センター及び(株)ニチレイ・ロジスティクス九州鹿児島物流センターなどの事業所閉鎖に伴う損失で、その内訳は次のとおりであります。		上海日冷食品有限公司の解散決定及び(株)ニチレイ・ロジスティクス九州佐賀物流センターの閉鎖などに伴う損失で、その内訳は次のとおりであります。	
撤去費用	216百万円	撤去費用	63百万円
その他	25	退職金	108
		その他	86
合計	242	合計	258

(連結包括利益計算書関係)

1 その他の包括利益に係る組替調整額及び税効果額

	前連結会計年度 (自平成23年4月1日 至平成24年3月31日)	当連結会計年度 (自平成24年4月1日 至平成25年3月31日)
その他有価証券評価差額金		
当期発生額	1,309百万円	4,330百万円
組替調整額	493	947
税効果調整前	1,803	3,383
税効果額	477	1,055
その他有価証券評価差額金	1,325	2,327
繰延ヘッジ損益		
当期発生額	38	163
税効果額	11	50
繰延ヘッジ損益	26	113
為替換算調整勘定		
当期発生額	1,213	1,716
持分法適用会社に対する持分相当額		
当期発生額	10	73
組替調整額	4	-
持分法適用会社に対する持分相当額	5	73
その他の包括利益合計	79	4,230

(連結株主資本等変動計算書関係)

前連結会計年度(自 平成23年4月1日 至 平成24年3月31日)

1. 発行済株式の種類及び総数並びに自己株式の種類及び株式数に関する事項

(単位:株)

	当連結会計年度期首 株式数	当連結会計年度 増加株式数	当連結会計年度 減少株式数	当連結会計年度末 株式数
発行済株式				
普通株式	310,851,065	-	-	310,851,065
合計	310,851,065	-	-	310,851,065
自己株式				
普通株式 (注)	5,722,475	10,352,551	10,085	16,064,941
合計	5,722,475	10,352,551	10,085	16,064,941

(注) 自己株式の増加は、単元未満株式の買取請求による増加54,550株、取締役会決議に基づく市場取引による取得による増加10,298,000株、持分法適用会社が自己株式(自社株式)を取得したことによる当社帰属分の増加1株であります。

また、自己株式の減少は、単元未満株式の買増請求によるものであります。

2. 配当に関する事項

(1) 配当金支払額

決議	株式の種類	配当金の総額 (百万円)	1株当たり 配当額 (円)	基準日	効力発生日
平成23年6月24日 定時株主総会	普通株式	1,525	5	平成23年3月31日	平成23年6月27日
平成23年11月1日 取締役会	普通株式	1,198	4	平成23年9月30日	平成23年12月5日

(2) 基準日が当連結会計年度に属する配当のうち、配当の効力発生日が翌連結会計年度となるもの

決議	株式の種類	配当金の総額 (百万円)	配当の原資	1株当たり 配当額 (円)	基準日	効力発生日
平成24年6月26日 定時株主総会	普通株式	1,473	利益剰余金	5	平成24年3月31日	平成24年6月27日

当連結会計年度（自 平成24年4月1日 至 平成25年3月31日）

1. 発行済株式の種類及び総数並びに自己株式の種類及び株式数に関する事項

(単位：株)

	当連結会計年度期首 株式数	当連結会計年度 増加株式数	当連結会計年度 減少株式数	当連結会計年度末 株式数
発行済株式				
普通株式（注1）	310,851,065	-	15,000,000	295,851,065
合計	310,851,065	-	15,000,000	295,851,065
自己株式				
普通株式（注2）	16,064,941	8,885,284	15,012,791	9,937,434
合計	16,064,941	8,885,284	15,012,791	9,937,434

(注) 1 発行済株式の減少は、自己株式を消却したことによるものです。

2 自己株式の増加は、単元未満株式の買取請求による増加42,283株、取締役会決議に基づく市場取引による取得による増加8,843,000株、持分法適用会社が自己株式（自社株式）を取得したことによる当社帰属分の増加1株であります。

また、自己株式の減少は、単元未満株式の買増請求による減少2,115株、持分法適用除外による持分法適用会社保有分の減少10,676株、自己株式消却による減少15,000,000株であります。

2. 配当に関する事項

(1) 配当金支払額

決議	株式の種類	配当金の総額 (百万円)	1株当たり 配当額 (円)	基準日	効力発生日
平成24年6月26日 定時株主総会	普通株式	1,473	5	平成24年3月31日	平成24年6月27日
平成24年11月6日 取締役会	普通株式	1,473	5	平成24年9月30日	平成24年12月5日

(2) 基準日が当連結会計年度に属する配当のうち、配当の効力発生日が翌連結会計年度となるもの

決議	株式の種類	配当金の総額 (百万円)	配当の原資	1株当たり 配当額 (円)	基準日	効力発生日
平成25年6月25日 定時株主総会	普通株式	1,429	利益剰余金	5	平成25年3月31日	平成25年6月26日

(連結キャッシュ・フロー計算書関係)

1 現金及び現金同等物の期末残高と連結貸借対照表に掲記されている科目の金額との関係

	前連結会計年度 (自 平成23年4月1日 至 平成24年3月31日)	当連結会計年度 (自 平成24年4月1日 至 平成25年3月31日)
現金及び預金勘定	10,621百万円	14,938百万円
預入期間が3か月を超える定期預金	13	-
現金及び現金同等物	10,608	14,938

(リース取引関係)

1. ファイナンス・リース取引

所有権移転外ファイナンス・リース取引

(借主側)

(1) リース資産の内容

・有形固定資産

主として、低温物流事業における冷蔵設備(建物及び構築物)であります。

・無形固定資産

主として、低温物流事業におけるソフトウェアであります。

(2) リース資産の減価償却の方法

リース期間を耐用年数とし、残存価額を零とする定額法によっております。

2. オペレーティング・リース取引(転リース取引を含む)

オペレーティング・リース取引のうち解約不能のものに係る未経過リース料

(借主側)

未経過リース料

(単位:百万円)

	前連結会計年度 (平成24年3月31日)	当連結会計年度 (平成25年3月31日)
1年内	1,882	1,763
1年超	15,559	13,901
合計	17,441	15,665

(貸主側)

未経過リース料

(単位:百万円)

	前連結会計年度 (平成24年3月31日)	当連結会計年度 (平成25年3月31日)
1年内	1,728	1,259
1年超	1,723	198
合計	3,452	1,458

(金融商品関係)

1. 金融商品の状況に関する事項

(1) 金融商品に対する取組方針

当社グループは、金融商品を運用するにあたり、事業資金の調達・投入・還流の間に生じる余剰資金を安全かつ確実に運用すること、また、金融収益の拡大を図るために有利な手段で運用することを基本方針としております。また、運転資金及び設備投資資金の調達は、主に金融機関からの借入れ及びコマーシャル・ペーパーや社債の発行によっております。

当社グループは、通常業務を遂行するうえで為替リスク、金利リスクなどの様々なリスクにさらされており、そのリスクを効率的に管理する手段としてデリバティブ取引を行い、トレーディング目的ではデリバティブ取引を行わないこととしております。

(2) 金融商品の内容及びそのリスク並びにリスク管理体制

営業債権である受取手形及び売掛金は、取引先の信用リスクにさらされております。当該リスクに関しては当社グループの債権管理マニュアル等により日常管理を行っており、定期的取引先の状況を見直しております。

投資有価証券である株式は、市場価格の変動リスク及び回収・信用リスクにさらされております。当該リスクに関しては年2回、保有有価証券の時価評価結果を報告されており、また政策投資目的で保有する有価証券は、取得時に事業運営上の必要性を明確にするるとともに、定期的に保有目的の見直しを行っております。

営業債務である買掛金及び長期預り保証金は、資金調達に係る流動性リスクにさらされております。当該リスクに関しては日々の資金繰りの管理を徹底することで支払期日や取引先との取引終了又は返済要請時に支払いを実行できなくなるリスクを極小化しております。

借入金、コマーシャル・ペーパー及び社債は、市場リスク、信用リスク及び資金調達に係る流動性リスクにさらされております。市場リスクに関しては金利スワップ及び通貨金利スワップを用い、市場リスクを適宜コントロールしております。信用リスクに関しては適格な格付けを有する複数の金融機関と取引を行うことにより当該リスクを分散させております。また、金融機関の格付けを1年ごとに確認しております。

ファイナンス・リース取引に係るリース債務は、主に設備投資に必要な資金の調達を目的としたものであり、償還日は決算日後最長で20年後であります。

デリバティブ取引は、市場リスクと信用リスクにさらされております。通貨関連のデリバティブ取引は、外貨建取引(主として商品・原材料の輸出入取引)の為替レートの変動によるリスクを回避するため為替予約取引を利用し、金利関連のデリバティブ取引は金利変動によるリスクを回避するため金利スワップ取引を利用しております。

当社グループでは、市場リスクに関して経常的に発生する為替予約取引は、「金融商品管理規程」及び「為替予約取引等ガイドライン」に基づき、各連結子会社が財務・経理部門を通じて為替予約の締結を行っております。また、経常的に発生しない為替予約取引及び金利スワップ取引等は、「金融商品管理規程」に基づき、取引の都度、当社の取締役会の承認又は社内りん議を経たのち財務部門が契約を締結し、その結果を経理部門が確認のうえ、社内りん議手続きにより報告しております。信用リスクに関しては適格な格付けを有する複数の金融機関と取引を行うことにより当該リスクを分散させております。なお、これらのデリバティブ取引の状況及び金融機関の格付けについては、当社の経理部門が年2回確認のうえ、その結果を当該連結子会社及び当社の取締役会の構成員にそれぞれ報告しております。

(3) 金融商品の時価等に関する事項についての補足説明

金融商品の時価には、市場価格に基づく価額のほか、市場価格がない場合には合理的に算定された価額が含まれております。当該価額の算定においては変動要因を織り込んでいるため、異なる前提条件等を採用することにより、当該価額が変動することがあります。

2. 金融商品の時価等に関する事項

連結貸借対照表計上額、時価及びこれらの差額については、次のとおりであります。なお、時価を把握することが極めて困難と認められるものは、次表には含まれておりません。(注)2をご参照ください。)

前連結会計年度(平成24年3月31日)

(単位:百万円)

	連結貸借対照表 計上額	時価	差額
(1) 現金及び預金	10,621	10,621	-
(2) 受取手形及び売掛金	64,473		
貸倒引当金(1)	193		
受取手形及び売掛金(純額)	64,279	64,279	-
(3) 投資有価証券			
その他有価証券	18,773	18,773	-
関連会社株式	362	734	372
資産計	94,037	94,409	372
(1) 買掛金	28,425	28,425	-
(2) 短期借入金	12,134	12,134	-
(3) コマーシャル・ペーパー	5,000	5,000	-
(4) 未払費用	20,565	20,565	-
(5) 未払法人税等	3,365	3,365	-
(6) 社債	20,000	19,376	623
(7) 長期借入金	37,698	38,123	424
(8) リース債務	22,991	23,988	997
(9) 長期預り保証金	713	695	18
負債計	150,893	151,673	779
デリバティブ取引(2)			
ヘッジ会計が適用されていないもの	34	34	-
ヘッジ会計が適用されているもの	22	22	-
デリバティブ取引計	57	57	-

1 受取手形及び売掛金に対応する貸倒引当金を控除しております。

2 デリバティブ取引によって生じた、正味の債権・債務は純額で表示しております。

当連結会計年度（平成25年3月31日）

（単位：百万円）

	連結貸借対照表 計上額	時価	差額
(1) 現金及び預金	14,938	14,938	-
(2) 受取手形及び売掛金 貸倒引当金（ 1） 受取手形及び売掛金（純額）	68,226 177 68,049	68,049	-
(3) 投資有価証券 その他有価証券	22,339	22,339	-
資産計	105,326	105,326	-
(1) 買掛金	29,400	29,400	-
(2) 短期借入金	12,720	12,720	-
(3) コマーシャル・ペーパー	6,000	6,000	-
(4) 未払費用	21,722	21,722	-
(5) 未払法人税等	2,752	2,752	-
(6) 社債	20,000	20,002	2
(7) 長期借入金	36,683	37,290	607
(8) リース債務	21,479	23,188	1,709
(9) 長期預り保証金	687	676	11
負債計	151,446	153,754	2,307
デリバティブ取引（ 2） ヘッジ会計が適用されていないもの	-	-	-
ヘッジ会計が適用されているもの	140	140	-
デリバティブ取引計	140	140	-

1 受取手形及び売掛金に対応する貸倒引当金を控除しております。

2 デリバティブ取引によって生じた、正味の債権・債務は純額で表示しております。

(注) 1 金融商品の時価の算定方法並びに有価証券及びデリバティブ取引に関する事項

資産

(1) 現金及び預金、(2) 受取手形及び売掛金

これらは短期間で決済されるため、時価は帳簿価額と近似していることから、当該帳簿価額によっております。

(3) 投資有価証券

これらの時価について、株式は取引所の価格によっております。また、その他有価証券に関する注記事項は「注記事項（有価証券関係）」をご参照ください。

負債

(1) 買掛金、(2) 短期借入金、(3) コマーシャル・ペーパー、(4) 未払費用、(5) 未払法人税等

これらは短期間で決済されるため、時価は帳簿価額と近似していることから、当該帳簿価額によっております。

(6) 社債

当社の発行する社債の時価は、元利金の合計額を当該社債の残存期間及び信用リスクを加味した利率で割り引いた現在価値により算定しております。

(7) 長期借入金

これらの時価については、元利金の合計額を同様の新規借入れを行った場合に想定される利率で割り引いて算定する方法によっております。

変動金利による長期借入金は金利スワップの特例対象とされており、当該金利スワップと一体として処理された元利金の合計額を、同様の借入れを行った場合に適用される合理的に見積られる利率で割り引いた現在価値により算定しております。

(8) リース債務

これらの時価については、元利金の合計額を新規に同様のリース取引を行った場合に想定される利率で割り引いた現在価値により算定しております。

(9) 長期預り保証金

営業取引に係る長期預り保証金については、これらは予め返済期日が定められたものではなく、取引先との取引終了や返済要請に応じて随時返済するものであるため、短期間で返済する場合と同様、時価は当該帳簿価額によっております。

不動産に係る長期預り保証金（返還時期が確定しているもの）については、新規借入れを行った場合に想定される利率で割り引いた現在価値により算定しております。

デリバティブ取引

金利スワップの特例処理によるもの及び為替予約等の振当処理によるものは、ヘッジ対象とされている長期借入金、売掛金、買掛金と一体として処理されているため、その時価は、当該ヘッジ対象の時価に含めております。また、デリバティブ取引に関する注記事項は「注記事項（デリバティブ取引関係）」をご参照ください。

(注) 2 時価を把握することが極めて困難と認められる金融商品

(単位：百万円)

区分	前連結会計年度 (平成24年3月31日)	当連結会計年度 (平成25年3月31日)
非上場株式(1)		
その他有価証券	1,820	1,364
関連会社株式	2,354	2,950
出資証券(1)	52	46
地方債(1)	7	7
長期預り保証金(2)	2,558	2,496

- (1) 非上場株式、出資証券及び地方債は、市場価格がなく、かつ、将来キャッシュ・フローを見積るには過大なコストを要すると見込まれます。したがって、時価を把握することが極めて困難と認められるため、「(3) 投資有価証券」には含めておりません。
- (2) 不動産に係る長期預り保証金（返還時期が確定しているものを除く）は、市場価格がなく、かつ、入居から退去までの実質的な預託期間を算定することは困難であることから、合理的なキャッシュ・フローを見積ることが極めて困難と認められるため、「(9) 長期預り保証金」には含めておりません。

(注) 3 金銭債権の連結決算日後の償還予定額

前連結会計年度（平成24年3月31日）

(単位：百万円)

	1年以内	1年超
現金及び預金	10,613	-
受取手形及び売掛金	64,473	-
合計	75,087	-

当連結会計年度（平成25年3月31日）

(単位：百万円)

	1年以内	1年超
現金及び預金	14,928	-
受取手形及び売掛金	68,226	-
合計	83,155	-

(注) 4 社債、長期借入金、リース債務及びその他の有利子負債の連結決算日後の返済予定額

前連結会計年度（平成24年3月31日）

(単位：百万円)

区分	1年以内	1年超2年以内	2年超3年以内	3年超4年以内	4年超5年以内	5年超
短期借入金	12,134	-	-	-	-	-
コマーシャル・ペーパー	5,000	-	-	-	-	-
社債	-	-	-	-	10,000	10,000
長期借入金	1,586	15,348	5,683	2,943	6,097	6,039
リース債務	3,693	3,265	2,896	2,456	1,869	8,808
長期預り保証金	-	-	-	-	-	70

長期預り保証金の返済予定額については、返済期限の定めがあるものについてのみ記載しております。

当連結会計年度（平成25年3月31日）

（単位：百万円）

区分	1年以内	1年超2年以内	2年超3年以内	3年超4年以内	4年超5年以内	5年超
短期借入金	12,720	-	-	-	-	-
コマーシャル・ペーパー	6,000	-	-	-	-	-
社債	-	-	-	10,000	-	10,000
長期借入金	15,507	5,795	2,943	6,097	323	6,016
リース債務	3,586	3,359	2,768	2,191	1,522	8,050
長期預り保証金	-	-	-	-	70	-

長期預り保証金の返済予定額については、返済期限の定めがあるものについてのみ記載しております。

（有価証券関係）

1. その他有価証券

前連結会計年度（平成24年3月31日現在）

	種類	連結貸借対照表計上額 (百万円)	取得原価 (百万円)	差額 (百万円)
連結貸借対照表計上額が取得原価を超えるもの	株式	14,369	8,331	6,038
	小計	14,369	8,331	6,038
連結貸借対照表計上額が取得原価を超えないもの	株式	4,404	5,110	706
	小計	4,404	5,110	706
合計		18,773	13,441	5,331

（注）非上場株式等（連結貸借対照表計上額 1,881百万円）については、市場価格がなく、時価を把握することが極めて困難と認められることから、上表の「その他有価証券」に含めておりません。

当連結会計年度（平成25年3月31日現在）

	種類	連結貸借対照表計上額 (百万円)	取得原価 (百万円)	差額 (百万円)
連結貸借対照表計上額が取得原価を超えるもの	株式	21,202	12,299	8,903
	小計	21,202	12,299	8,903
連結貸借対照表計上額が取得原価を超えないもの	株式	1,137	1,325	188
	小計	1,137	1,325	188
合計		22,339	13,624	8,714

（注）非上場株式等（連結貸借対照表計上額 1,418百万円）については、市場価格がなく、時価を把握することが極めて困難と認められることから、上表の「その他有価証券」に含めておりません。

2. 連結会計年度中に売却したその他有価証券

前連結会計年度（自平成23年4月1日至平成24年3月31日）

種類	売却額(百万円)	売却益の合計額(百万円)	売却損の合計額(百万円)
株式	194	127	7

当連結会計年度（自平成24年4月1日至平成25年3月31日）

種類	売却額(百万円)	売却益の合計額(百万円)	売却損の合計額(百万円)
株式	2,521	1,031	84

3. 減損処理を行った有価証券

前連結会計年度において、有価証券について621百万円（その他有価証券で時価のある株式621百万円）減損処理を行っております。

当連結会計年度において、有価証券について10百万円（その他有価証券で時価のない株式10百万円）減損処理を行っております。

なお、当社グループの減損処理の基準は次のとおりであります。

個々の銘柄の時価が取得原価に比べて40%以上下落した場合

時価が1年以内に取得原価にほぼ近い水準まで回復することが明らかな場合を除き、減損処理しております。

個々の銘柄の時価が取得原価に比べて30%以上40%未満下落した場合

次のいずれかに該当する場合は回復の可能性がないものとして減損処理しております。

（イ）下落率が2年間にわたり取得原価の30%以上40%未満で推移している。

（ロ）発行会社が債務超過の状態にある。

（ハ）2期連続して損失を計上し、翌期も損失計上が予想される。

(デリバティブ取引関係)

1. ヘッジ会計が適用されていないデリバティブ取引

(1) 通貨関連

前連結会計年度(平成24年3月31日現在)

区分	取引の種類	契約額等 (百万円)	契約額等のうち 1年超(百万円)	時価 (百万円)	評価損益 (百万円)
市場取引以外の 取引	為替予約取引 買建 米ドル	361	-	34	34
	合計	361	-	34	34

(注) 時価算定の方法

取引先金融機関等から提示された価格等に基づき算定しております。

当連結会計年度(平成25年3月31日現在)

該当事項はありません。

2. ヘッジ会計が適用されているデリバティブ取引

(1) 通貨関連

前連結会計年度(平成24年3月31日現在)

ヘッジ会計の方法	取引の種類	主なヘッジ対象	契約額等 (百万円)	契約額等のうち 1年超(百万円)	時価 (百万円)
原則的処理方法	為替予約取引 売建 日本円	売掛金	1,338	-	59
	米ドル		331	-	6
	ユーロ		46	-	0
	買建 米ドル	買掛金	1,803	-	43
その他	104		-	0	
為替予約等の 振当処理	為替予約取引 売建 米ドル	売掛金	330	-	(注)
	買建 米ドル		1,245	-	
	その他	買掛金	45	-	
	合計		5,246	-	22

(注) 1 時価の算定方法

取引先金融機関等から提示された価格等に基づき算定しております。

2 為替予約等の振当処理によるものは、ヘッジ対象とされている売掛金及び買掛金と一体として処理されているため、その時価は、当該ヘッジ対象の時価に含めております。

当連結会計年度(平成25年3月31日現在)

ヘッジ会計の方法	取引の種類	主なヘッジ対象	契約額等 (百万円)	契約額等のうち 1年超(百万円)	時価 (百万円)
原則的処理方法	為替予約取引 売建 米ドル	売掛金	2,096	-	2
	日本円		547	-	40
	英ポンド		51	-	0
	買建 米ドル	買掛金	3,348	-	91
	ユーロ		178	-	1
	その他		41	-	4
為替予約等の 振当処理	為替予約取引 売建 米ドル	売掛金	540	-	(注)
	買建 米ドル		1,481	-	
	その他	買掛金	21	-	
	合計		8,306	-	140

(注) 1 時価の算定方法

取引先金融機関等から提示された価格等に基づき算定しております。

2 為替予約等の振当処理によるものは、ヘッジ対象とされている売掛金及び買掛金と一体として処理されているため、その時価は、当該ヘッジ対象の時価に含めております。

(2) 金利関連

前連結会計年度（平成24年3月31日現在）

ヘッジ会計の方法	取引の種類	主なヘッジ対象	契約額等 (百万円)	契約額等のうち 1年超(百万円)	時価 (百万円)
金利スワップの特例処理	金利スワップ取引 変動受取・固定支払	長期借入金	12,700	12,700	(注)

(注) 金利スワップの特例処理によるものは、ヘッジ対象とされている長期借入金と一体として処理されているため、その時価は、当該ヘッジ対象の時価に含めております。

当連結会計年度（平成25年3月31日現在）

ヘッジ会計の方法	取引の種類	主なヘッジ対象	契約額等 (百万円)	契約額等のうち 1年超(百万円)	時価 (百万円)
金利スワップの特例処理	金利スワップ取引 変動受取・固定支払	長期借入金	12,700	3,500	(注)

(注) 金利スワップの特例処理によるものは、ヘッジ対象とされている長期借入金と一体として処理されているため、その時価は、当該ヘッジ対象の時価に含めております。

(退職給付関係)

1. 採用している退職給付制度の概要

当社及び一部の連結子会社は、確定拠出年金、前払退職手当及び退職時一時金の併用制度を採用しております。そのほかの連結子会社は、退職時一時金又は確定給付企業年金制度等を採用しております。また、退職給付に係る会計基準に準拠した数理計算による退職給付債務の対象とされない早期転進支援制度を設けており、従業員の早期退職等に際して割増退職金を支払う場合があります。

2. 退職給付債務に関する事項

(単位：百万円)

	前連結会計年度 (平成24年3月31日)	当連結会計年度 (平成25年3月31日)
(1)退職給付債務(注)	2,158	2,544
(2)年金資産	712	1,086
(3)未積立退職給付債務(1)+(2)	1,445	1,457
(4)未認識数理計算上の差異	34	106
(5)未認識過去勤務債務(債務の減額)	-	-
(6)連結貸借対照表計上額純額(3)+(4)+(5)	1,411	1,351
(7)前払年金費用	9	65
(8)退職給付引当金(6)-(7)	1,421	1,416

(注) 一部の連結子会社は、退職給付債務の算定にあたり簡便法を採用しております。

3. 退職給付費用に関する事項

(単位：百万円)

	前連結会計年度 (自平成23年4月1日 至平成24年3月31日)	当連結会計年度 (自平成24年4月1日 至平成25年3月31日)
退職給付費用	1,843	1,906
(1)勤務費用	633	634
(2)利息費用	21	20
(3)期待運用収益(減算)	15	19
(4)数理計算上の差異の費用処理額	-	-
(5)その他	1,173	1,232

(注) 1 簡便法を採用している連結子会社の退職給付費用は、「(1)勤務費用」に計上しております。
2 「(5)その他」は、確定拠出年金への掛金支払額などであり、

4. 退職給付債務等の計算の基礎に関する事項

一部の連結子会社は、退職給付債務の算定を簡便法で行っているため、該当事項はありません。また、一部の在外連結子会社は原則的な処理を採用しておりますが、重要性がないため記載を省略しております。

(ストック・オプション等関係)

該当事項はありません

(税効果会計関係)

1. 繰延税金資産及び繰延税金負債の発生の主な原因別の内訳

	前連結会計年度 (平成24年3月31日)	当連結会計年度 (平成25年3月31日)
繰延税金資産(流動)		
(繰延税金資産)		
未払賞与	681百万円	744百万円
未払事業税	287	286
未払確定拠出年金移管額	221	217
その他	402	344
繰延税金資産小計	1,593	1,593
評価性引当額	25	24
繰延税金資産合計	1,568	1,568
(繰延税金負債)		
貸倒引当金連結調整	1百万円	0百万円
その他	10	9
繰延税金負債合計	11	10
繰延税金資産(流動)の純額	1,556	1,558
繰延税金資産(固定)		
(繰延税金資産)		
繰越欠損金	1,343百万円	1,238百万円
退職給付引当金	527	548
固定資産等未実現損益	238	238
減損損失	264	221
未払確定拠出年金移管額	151	77
その他	382	326
繰延税金資産小計	2,908	2,652
評価性引当額	1,428	1,372
繰延税金資産合計	1,479	1,279
(繰延税金負債)		
固定資産圧縮積立金	28百万円	65百万円
前払年金費用	42	44
その他	62	43
繰延税金負債合計	134	153
繰延税金資産(固定)の純額	1,345	1,126
繰延税金負債(固定)		
(繰延税金資産)		
投資有価証券評価損	947百万円	2,064百万円
減損損失	618	662
資産除去債務	659	642
繰越欠損金	119	504
譲渡損益調整額	1,002	376
リース会計基準変更時差異	436	356
減価償却超過額	320	313
未払確定拠出年金移管額	351	-
その他	926	1,070
繰延税金資産小計	5,381	5,991
評価性引当額	3,039	3,732
繰延税金資産合計	2,342	2,258
(繰延税金負債)		
その他有価証券評価差額金	1,673百万円	2,683百万円
固定資産圧縮積立金	1,701	1,752
資産除去債務に対応する有形固定資産	421	392
未配分利益	202	247
譲渡損益調整額	195	162
退職給付信託解約による受入投資有価証券	-	124
その他	435	361
繰延税金負債合計	4,629	5,723
繰延税金負債(固定)の純額	2,287	3,465

2. 法定実効税率と税効果会計適用後の法人税等の負担率との間に重要な差異があるときの、当該差異の原因となった
主要な項目別の内訳

	前連結会計年度 (平成24年3月31日)	当連結会計年度 (平成25年3月31日)
法定実効税率	40.6%	38.0%
(調整)		
交際費等永久に損金に算入されない項目	2.1	2.0
受取配当金等永久に益金に算入されない項目	0.2	1.3
住民税均等割	1.0	1.0
評価性引当額の増減	3.5	5.1
海外関係会社との税率差異	3.0	2.2
試験研究費等税額控除	0.9	1.2
持分法による投資損益	0.1	0.6
海外関係会社の未配分利益	0.1	0.2
税率変更による期末繰延税金資産の減額修正	0.8	-
その他	1.5	0.7
税効果会計適用後の法人税等の負担率	45.0	40.4

(企業結合等関係)

重要な企業結合等はありません。

(資産除去債務関係)

資産除去債務のうち連結貸借対照表に計上しているもの

1. 当該資産除去債務の概要

主として冷蔵倉庫の定期借地権契約に伴う原状回復義務等であります。

2. 当該資産除去債務の金額の算定方法

使用見込期間を取得から7年～50年と見積り、割引率は0.775%～2.436%(海外2.188%～4.306%)を使用して資産除去債務の金額を計算しております。

3. 当該資産除去債務の総額の増減

	前連結会計年度 (自平成23年4月1日 至平成24年3月31日)	当連結会計年度 (自平成24年4月1日 至平成25年3月31日)
期首残高	2,398百万円	2,207百万円
有形固定資産の取得に伴う増加額	89	68
時の経過による調整額	52	54
資産除去債務の履行による減少額	103	-
その他増減額(は減少)	230	70
期末残高	2,207	2,401

(賃貸等不動産関係)

当社及び一部の連結子会社では、東京都その他の地域において賃貸用の建物及び土地を所有しております。前連結会計年度における当該賃貸等不動産に関する賃貸損益は2,240百万円(賃貸収益は売上高に、賃貸費用は売上原価に計上)、減損損失は2百万円(特別損失に計上)であります。当連結会計年度における当該賃貸等不動産に関する賃貸損益は2,130百万円(賃貸収益は売上高に、賃貸費用は売上原価に計上)、売却益は385百万円(特別利益に計上)、売却損は21百万円(特別損失に計上)であります。

また、当該賃貸等不動産の連結貸借対照表計上額、期中増減額及び時価は、次のとおりであります。

(単位：百万円)

	前連結会計年度 (自 平成23年4月1日 至 平成24年3月31日)	当連結会計年度 (自 平成24年4月1日 至 平成25年3月31日)
連結貸借対照表計上額		
期首残高	12,258	12,221
期中増減額	37	562
期末残高	12,221	11,659
期末時価	41,364	39,916

- (注) 1 連結貸借対照表計上額は、取得原価から減価償却累計額及び減損損失累計額を控除した金額であります。
- 2 期中増減額のうち、当連結会計年度の主な減少額は減価償却費(364百万円)及び売却(198百万円)であります。
- 3 期末の時価は、主要な物件については社外の不動産鑑定士による不動産鑑定評価書等に基づく金額であります。ただし、不動産のうち重要性の乏しい物件については、一定の評価額や適切に市場価格を反映していると考えられる指標に基づく価額を時価としております。

(セグメント情報等)

【セグメント情報】

1. 報告セグメントの概要

当社の報告セグメントは、当社及び当社グループの構成単位のうち分離された財務情報が入手可能であり、取締役会が、経営資源の配分の決定及び業績を評価するために、定期的に検討を行う対象として商製品・サービス別に「加工食品」、「水産」、「畜産」、「低温物流」及び「不動産」としております。

各事業の概要は次のとおりであります。

加工食品：調理冷凍食品・農産加工品・レトルト食品・ウェルネス食品・アセロラ・包装氷の製造・加工・販売

水産：水産品の加工・販売

畜産：畜産品の加工・販売、肉用鶏の飼育・販売

低温物流：輸配送サービス・配送センター機能の提供、物流コンサルティング、保管サービスの提供、凍氷の製造・販売、建築工事・設計

不動産：オフィスビル・駐車場の賃貸、不動産の管理、宅地の分譲

2. 報告セグメントごとの売上高、利益又は損失、資産、負債その他の項目の金額の算定方法

報告されている事業セグメントの会計処理の方法は、「連結財務諸表作成のための基本となる重要な事項」における記載と概ね同一であります。

報告セグメントの利益は、営業利益ベースの数値であります。セグメント間の内部売上高又は振替高は第三者間取引価格に基づいております。

「会計上の見積りの変更と区別することが困難な会計方針の変更」に記載のとおり、当社及び国内連結子会社は、法人税法の改正に伴い、当連結会計年度より、平成24年4月1日以後に取得した有形固定資産については、改正後の法人税法に基づく減価償却の方法に変更したため、報告セグメントの減価償却の方法を改正後の法人税法に基づく方法に変更しております。

これによる当連結会計年度のセグメント利益に与える影響は軽微であります。

3. 報告セグメントごとの売上高、利益又は損失、資産、負債その他の項目の金額に関する情報

前連結会計年度（自 平成23年4月1日 至 平成24年3月31日）

(単位：百万円)

	報告セグメント						その他 (注1)	合計	調整額 (注2)	連結 財務諸表 計上額 (注3)
	加工食品	水産	畜産	低温物流	不動産	計				
売上高										
外部顧客への売上高	173,849	65,412	73,586	135,405	3,745	451,998	2,932	454,931	-	454,931
セグメント間の内部 売上高又は振替高	309	240	2,005	14,133	1,204	17,893	3,102	20,995	20,995	-
計	174,158	65,653	75,591	149,539	4,949	469,891	6,035	475,927	20,995	454,931
セグメント利益	5,152	222	525	7,389	2,357	15,647	482	16,130	47	16,177
セグメント資産	83,574	24,890	15,521	131,498	18,671	274,157	3,971	278,128	12,408	290,537
その他の項目										
減価償却費	4,057	88	185	9,073	887	14,294	101	14,395	582	14,978
のれんの償却額	75	2	-	74	-	152	-	152	-	152
持分法適用会社への 投資額	139	68	164	1,384	-	1,757	-	1,757	1,195	2,952
有形固定資産及び 無形固定資産の増加額	3,051	125	321	7,993	416	11,909	98	12,007	356	12,364

(注) 1 「その他」の区分は、報告セグメントに含まれない事業セグメントであり、診断薬・化粧品原料・製品の製造・販売、財務・経理・人事・総務サービス、保険代理店、緑化管理・清掃関連サービスの事業を含んでおります。

2 調整額の内容は次のとおりであります。

(1) セグメント利益の調整額は、セグメント間取引消去 1,637百万円及び各報告セグメントに配分していない持株会社（連結財務諸表提出会社）に係る損益1,684百万円であります。

(2) セグメント資産の調整額は、セグメント間の債権の相殺消去等 150,312百万円及び全社資産 162,721百万円であります。

全社資産の主なものは、各報告セグメントに配分していない持株会社（連結財務諸表提出会社）の余資運用資金（現金及び預金）、長期投資資金（投資有価証券）及び管理部門に係る資産であります。

(3) 減価償却費の調整額は、全社資産に係る減価償却費であります。

(4) 持分法適用会社への投資額の調整額は、報告セグメントに属しない持分法適用会社への投資額であります。

(5) 有形固定資産及び無形固定資産の増加額の調整額は、全社資産の増加額であります。

3 セグメント利益は、連結財務諸表の営業利益と調整を行っております。

当連結会計年度(自 平成24年4月1日 至 平成25年3月31日)

(単位:百万円)

	報告セグメント						その他 (注1)	合計	調整額 (注2)	連結 財務諸表 計上額 (注3)
	加工食品	水産	畜産	低温物流	不動産	計				
売上高										
外部顧客への売上高	183,718	63,438	74,068	142,229	3,644	467,099	3,026	470,126	-	470,126
セグメント間の内部 売上高又は振替高	322	248	1,435	14,121	1,095	17,224	2,744	19,968	19,968	-
計	184,041	63,686	75,504	156,350	4,740	484,324	5,770	490,094	19,968	470,126
セグメント利益	6,030	70	524	8,562	2,285	17,474	431	17,905	26	17,932
セグメント資産	85,810	24,304	15,835	131,455	17,817	275,223	3,778	279,001	18,901	297,903
その他の項目										
減価償却費	3,831	74	186	8,784	780	13,656	93	13,750	552	14,302
のれんの償却額	91	-	-	73	-	165	-	165	-	165
持分法適用会社への 投資額	567	83	166	1,426	-	2,243	-	2,243	929	3,172
有形固定資産及び 無形固定資産の増加額	4,171	169	226	8,271	359	13,198	72	13,270	659	13,930

(注) 1 「その他」の区分は、報告セグメントに含まれない事業セグメントであり、診断薬・化粧品原料・製品の製造・販売、財務・経理・人事・総務サービス、保険代理店、緑化管理・清掃関連サービスの事業を含んでおります。

2 調整額の内容は次のとおりであります。

(1) セグメント利益の調整額は、セグメント間取引消去 2,099百万円及び各報告セグメントに配分していない持株会社(連結財務諸表提出会社)に係る損益2,126百万円であります。

(2) セグメント資産の調整額は、セグメント間の債権の相殺消去等 146,740百万円及び全社資産165,641百万円であります。

全社資産の主なものは、各報告セグメントに配分していない持株会社(連結財務諸表提出会社)の余資運用資金(現金及び預金)、長期投資資金(投資有価証券)及び管理部門に係る資産であります。

(3) 減価償却費の調整額は、全社資産に係る減価償却費であります。

(4) 持分法適用会社への投資額の調整額は、報告セグメントに属しない持分法適用会社への投資額であります。

(5) 有形固定資産及び無形固定資産の増加額の調整額は、全社資産の増加額であります。

3 セグメント利益は、連結財務諸表の営業利益と調整を行っております。

【関連情報】

前連結会計年度（自 平成23年4月1日 至 平成24年3月31日）

1．製品及びサービスごとの情報

セグメント情報に同様の情報を開示しているため、記載を省略しております。

2．地域ごとの情報

(1)売上高

本邦の外部顧客への売上高が連結損益計算書の売上高の金額の90%を超えるため、記載を省略しております。

(2)有形固定資産

（単位：百万円）

日本	海外	合計
122,007	16,105	138,113

3．主要な顧客ごとの情報

（単位：百万円）

顧客の名称又は氏名	売上高	関連するセグメント名
三菱商事株式会社	48,681	加工食品

当連結会計年度（自 平成24年4月1日 至 平成25年3月31日）

1．製品及びサービスごとの情報

セグメント情報に同様の情報を開示しているため、記載を省略しております。

2．地域ごとの情報

(1)売上高

本邦の外部顧客への売上高が連結損益計算書の売上高の金額の90%を超えるため、記載を省略しております。

(2)有形固定資産

（単位：百万円）

日本	海外	合計
119,719	13,478	133,197

3．主要な顧客ごとの情報

外部顧客への売上高のうち連結損益計算書の売上高の10%を占める相手先がないため、記載を省略しております。

【報告セグメントごとの固定資産の減損損失に関する情報】

前連結会計年度（自 平成23年4月1日 至 平成24年3月31日）

（単位：百万円）

	報告セグメント						その他	合計	調整額	連結 財務諸表 計上額
	加工食品	水産	畜産	低温物流	不動産	計				
減損損失	318	117		152	2	590		590		590

当連結会計年度（自 平成24年4月1日 至 平成25年3月31日）

（単位：百万円）

	報告セグメント						その他	合計	調整額	連結 財務諸表 計上額
	加工食品	水産	畜産	低温物流	不動産	計				
減損損失	4,079			554		4,633		4,633		4,633

【報告セグメントごとののれんの償却額及び未償却残高に関する情報】

前連結会計年度（自 平成23年4月1日 至 平成24年3月31日）

（単位：百万円）

	報告セグメント						その他	合計	調整額	連結 財務諸表 計上額
	加工食品	水産	畜産	低温物流	不動産	計				
当期償却額	75	2		74		152		152		152
当期末残高	920			1,062		1,982		1,982		1,982

なお、平成22年4月1日前行われた企業結合により発生した負ののれんの償却額及び未償却残高は、次のとおりであります。

（単位：百万円）

	報告セグメント						その他	合計	調整額	連結 財務諸表 計上額
	加工食品	水産	畜産	低温物流	不動産	計				
当期償却額	14					14		14		14
当期末残高										

当連結会計年度（自 平成24年4月1日 至 平成25年3月31日）

（単位：百万円）

	報告セグメント						その他	合計	調整額	連結 財務諸表 計上額
	加工食品	水産	畜産	低温物流	不動産	計				
当期償却額	91			73		165		165		165
当期末残高	1,529			1,131		2,660		2,660		2,660

【報告セグメントごとの負ののれん発生益に関する情報】

前連結会計年度（自 平成23年4月1日 至 平成24年3月31日）

該当事項はありません。

当連結会計年度（自 平成24年4月1日 至 平成25年3月31日）

該当事項はありません。

【関連当事者情報】

前連結会計年度（自 平成23年4月1日 至 平成24年3月31日）

1. 関連当事者との取引
該当事項はありません。
2. 親会社又は重要な関連会社に関する注記
該当事項はありません。

当連結会計年度（自 平成24年4月1日 至 平成25年3月31日）

1. 関連当事者との取引
該当事項はありません。
2. 親会社又は重要な関連会社に関する注記
該当事項はありません。

（1株当たり情報）

前連結会計年度 （自 平成23年4月1日 至 平成24年3月31日）		当連結会計年度 （自 平成24年4月1日 至 平成25年3月31日）	
1株当たり純資産額	396.33円	1株当たり純資産額	430.47円
1株当たり当期純利益	26.35円	1株当たり当期純利益	33.40円
なお、潜在株式調整後1株当たり当期純利益については、 潜在株式が存在していないため記載しておりません。		同左	

（注）1 1株当たり純資産額の算定上の基礎は次のとおりであります。

	前連結会計年度 （平成24年3月31日）	当連結会計年度 （平成25年3月31日）
純資産の部の合計額（百万円）	118,700	125,320
純資産の部の合計額から控除する金額（百万円） 少数株主持分	1,869	2,243
普通株式に係る純資産額（百万円）	116,831	123,077
1株当たり純資産額の算定に用いられた 普通株式の数（千株）	294,786	285,913

2 1株当たり当期純利益の算定上の基礎は次のとおりであります。

	前連結会計年度 （自 平成23年4月1日 至 平成24年3月31日）	当連結会計年度 （自 平成24年4月1日 至 平成25年3月31日）
当期純利益（百万円）	7,904	9,823
普通株主に帰属しない金額（百万円）	-	-
普通株式に係る当期純利益（百万円）	7,904	9,823
普通株式の期中平均株式数（千株）	300,004	294,091

（重要な後発事象）

該当事項はありません。

【連結附属明細表】

【社債明細表】

会社名	銘柄	発行年月日	当期首残高 (百万円)	当期末残高 (百万円)	利率 (%)	担保	償還期限
当社	第19回無担保社債 (社債間限定同順位特約付)	平成23年9月1日	10,000	10,000	0.515	なし	平成28年9月1日
"	第20回無担保社債 (社債間限定同順位特約付)	平成23年9月1日	10,000	10,000	0.791	なし	平成30年8月31日
合計	-	-	20,000	20,000	-	-	-

(注) 連結決算日後5年以内における1年ごとの償還予定額は次のとおりであります。

1年以内 (百万円)	1年超2年以内 (百万円)	2年超3年以内 (百万円)	3年超4年以内 (百万円)	4年超5年以内 (百万円)
-	-	-	10,000	-

【借入金等明細表】

区分	当期首残高 (百万円)	当期末残高 (百万円)	平均利率 (%)	返済期限
短期借入金	12,134	12,720	1.189	-
1年以内に返済予定の長期借入金	1,586	15,507	1.623	-
1年以内に返済予定のリース債務	3,693	3,586	2.625	-
長期借入金(1年以内に返済予定のものを除く)(注)2	36,112	21,175	1.065	平成26年4月7日 から 平成34年3月9日
リース債務(1年以内に返済予定のものを除く)(注)2	19,297	17,892	2.722	平成26年4月1日 から 平成44年9月30日
その他有利子負債				
コマーシャル・ペーパー(1年以内)	5,000	6,000	0.104	-
長期預り保証金(1年超)	70	70	1.200	平成29年5月31日 一括返済
長期預り保証金 (返済期限の定めがないもの)	385	431	0.398	-
合計	78,279	77,384	-	-

(注) 1 「平均利率」は、借入金等の期末残高に適用される利率を加重平均したものであります。

2 長期借入金及びリース債務(1年以内に返済予定のものを除く)の連結決算日後5年以内における1年ごとの返済予定額は次のとおりであります。

区分	1年超2年以内 (百万円)	2年超3年以内 (百万円)	3年超4年以内 (百万円)	4年超5年以内 (百万円)
長期借入金	5,795	2,943	6,097	323
リース債務	3,359	2,768	2,191	1,522

【資産除去債務明細表】

当連結会計年度期首及び当連結会計年度末における資産除去債務の金額が、当連結会計年度期首及び当連結会計年度末における負債及び純資産の合計額の100分の1以下であるため、連結財務諸表規則第92条の2の規定により記載を省略しております。

(2)【その他】

当連結会計年度における四半期情報等

(累計期間)	第1四半期	第2四半期	第3四半期	当連結会計年度
売上高(百万円)	114,999	231,619	359,148	470,126
税金等調整前四半期(当期)純利益金額(百万円)	4,906	9,362	11,752	13,601
四半期(当期)純利益金額(百万円)	3,471	6,300	8,617	9,823
1株当たり四半期(当期)純利益金額(円)	11.78	21.37	29.23	33.40

(会計期間)	第1四半期	第2四半期	第3四半期	第4四半期
1株当たり四半期純利益金額(円)	11.78	9.60	7.86	4.12

2【財務諸表等】
(1)【財務諸表】
【貸借対照表】

(単位：百万円)

	前事業年度 (平成24年3月31日)	当事業年度 (平成25年3月31日)
資産の部		
流動資産		
現金及び預金	6,981	10,758
売掛金	355	351
販売用不動産	336	280
貯蔵品	0	0
前払費用	65	62
繰延税金資産	86	87
関係会社短期貸付金	26,541	27,216
未収入金	333	97
その他	30	27
流動資産合計	34,732	38,881
固定資産		
有形固定資産		
建物	30,668	30,832
減価償却累計額	15,989	16,390
建物(純額)	14,679	14,442
構築物	1,596	1,600
減価償却累計額	1,248	1,265
構築物(純額)	348	334
機械及び装置	272	272
減価償却累計額	233	236
機械及び装置(純額)	38	35
車両運搬具	0	0
減価償却累計額	0	0
車両運搬具(純額)	0	0
工具、器具及び備品	1,619	1,662
減価償却累計額	1,245	1,296
工具、器具及び備品(純額)	374	365
土地	417	433
リース資産	6,994	6,809
減価償却累計額	5,914	5,913
リース資産(純額)	1,080	896
有形固定資産合計	16,938	16,508
無形固定資産		
ソフトウェア	982	1,076
その他	18	18
無形固定資産合計	1,000	1,094

(単位：百万円)

	前事業年度 (平成24年3月31日)	当事業年度 (平成25年3月31日)
投資その他の資産		
投資有価証券	14,174	16,659
関係会社株式	70,599	69,815
出資金	0	0
関係会社出資金	120	120
関係会社長期貸付金	30,764	27,768
破産更生債権等	2	2
長期前払費用	28	43
敷金及び保証金	757	743
その他	454	418
貸倒引当金	56	56
投資その他の資産合計	116,845	115,514
固定資産合計	134,784	133,117
資産合計	169,516	171,998
負債の部		
流動負債		
買掛金	0	-
短期借入金	7,000	10,000
コマーシャル・ペーパー	5,000	6,000
1年内返済予定の長期借入金	61	14,058
リース債務	316	316
未払金	468	343
未払費用	394	387
未払法人税等	787	473
前受金	77	81
預り金	8,244	7,757
役員賞与引当金	52	43
その他	1	1
流動負債合計	22,403	39,463
固定負債		
社債	20,000	20,000
長期借入金	34,022	20,263
リース債務	1,418	1,117
繰延税金負債	1,073	1,938
環境対策引当金	78	63
長期預り保証金	3,270	3,167
その他	120	107
固定負債合計	59,984	46,658
負債合計	82,387	86,122

(単位：百万円)

	前事業年度 (平成24年3月31日)	当事業年度 (平成25年3月31日)
純資産の部		
株主資本		
資本金	30,307	30,307
資本剰余金		
資本準備金	7,604	7,604
その他資本剰余金	16,104	10,620
資本剰余金合計	23,709	18,224
利益剰余金		
利益準備金	39	39
その他利益剰余金		
固定資産圧縮積立金	671	654
別途積立金	31,410	31,410
繰越利益剰余金	4,465	6,179
利益剰余金合計	36,586	38,283
自己株式	5,868	5,100
株主資本合計	84,735	81,715
評価・換算差額等		
その他有価証券評価差額金	2,393	4,161
評価・換算差額等合計	2,393	4,161
純資産合計	87,128	85,876
負債純資産合計	169,516	171,998

【損益計算書】

(単位：百万円)

	前事業年度 (自 平成23年 4月 1日 至 平成24年 3月31日)	当事業年度 (自 平成24年 4月 1日 至 平成25年 3月31日)
営業収益		
グループ経営運営収入	1 4,138	1 4,121
投資事業受取配当金	1,656	2,112
不動産事業収入	4,549	4,330
その他	141	201
営業収益合計	10,485	10,765
営業費用		
管理費		
役員報酬及び従業員給料・賞与・手当	580	653
退職給付費用	24	29
役員賞与引当金繰入額	52	43
法定福利及び厚生費	84	99
減価償却費	540	514
賃借料	150	214
業務委託費	1 1,476	1,371
広告宣伝費	475	498
租税公課	94	83
報酬手数料	161	140
その他	744	2 771
管理費合計	4,386	4,421
不動産事業費用	1,984	1,902
その他	135	128
営業費用合計	6,506	6,452
営業利益	3,979	4,313
営業外収益		
受取利息	1 861	1 777
受取配当金	507	456
その他	79	19
営業外収益合計	1,448	1,253
営業外費用		
支払利息	472	498
社債利息	75	130
コマーシャル・ペーパー利息	18	6
社債発行費	100	-
その他	65	94
営業外費用合計	732	731
経常利益	4,695	4,835

(単位：百万円)

	前事業年度 (自 平成23年 4月 1日 至 平成24年 3月 31日)	当事業年度 (自 平成24年 4月 1日 至 平成25年 3月 31日)
特別利益		
投資有価証券売却益	127	1,026
特別利益合計	127	1,026
特別損失		
固定資産売却損	3 0	-
固定資産除却損	4 122	4 82
減損損失	5 2	-
災害による損失	5	-
投資有価証券評価損	621	-
特別損失合計	752	82
税引前当期純利益	4,070	5,780
法人税、住民税及び事業税	1,205	1,028
法人税等調整額	39	107
法人税等合計	1,165	1,135
当期純利益	2,904	4,644

【不動産事業費用明細書】

区分	注記 番号	前事業年度 (自 平成23年4月1日 至 平成24年3月31日)		当事業年度 (自 平成24年4月1日 至 平成25年3月31日)	
		金額(百万円)	構成比 (%)	金額(百万円)	構成比 (%)
材料費		-		-	
労務費		-		-	
経費		1,992	100.0	1,892	100.0
(うち修繕費)		(102)		(155)	
(うち減価償却費)		(884)		(777)	
(うち賃借料)		(583)		(569)	
(うち租税公課)		(314)		(292)	
当期不動産事業経費		1,992	100.0	1,892	100.0
販売用不動産期首たな卸高		399		336	
販売用不動産仕入高		11		63	
合計		2,403		2,292	
販売用不動産期末たな卸高		336		280	
他勘定振替高	1	82		109	
当期不動産事業費用		1,984		1,902	

(注) 1 他勘定振替高の内訳は次のとおりであります。

内容	前事業年度 (自 平成23年4月1日 至 平成24年3月31日)	当事業年度 (自 平成24年4月1日 至 平成25年3月31日)
	金額(百万円)	金額(百万円)
(他勘定への振替)		
固定資産	-	15
管理費	82	93
計	82	109

(原価計算の方法)

販売用不動産については個別原価計算によっております。

【株主資本等変動計算書】

(単位：百万円)

	前事業年度 (自 平成23年 4月 1日 至 平成24年 3月31日)	当事業年度 (自 平成24年 4月 1日 至 平成25年 3月31日)
株主資本		
資本金		
当期首残高	30,307	30,307
当期変動額		
当期変動額合計	-	-
当期末残高	30,307	30,307
資本剰余金		
資本準備金		
当期首残高	7,604	7,604
当期変動額		
当期変動額合計	-	-
当期末残高	7,604	7,604
その他資本剰余金		
当期首残高	16,104	16,104
当期変動額		
自己株式の処分	0	0
自己株式の消却	-	5,484
当期変動額合計	0	5,484
当期末残高	16,104	10,620
資本剰余金合計		
当期首残高	23,709	23,709
当期変動額		
自己株式の処分	0	0
自己株式の消却	-	5,484
当期変動額合計	0	5,484
当期末残高	23,709	18,224
利益剰余金		
利益準備金		
当期首残高	39	39
当期変動額		
当期変動額合計	-	-
当期末残高	39	39
その他利益剰余金		
固定資産圧縮積立金		
当期首残高	639	671
当期変動額		
固定資産圧縮積立金の積立	49	-
固定資産圧縮積立金の取崩	18	16
当期変動額合計	31	16
当期末残高	671	654
別途積立金		
当期首残高	27,910	31,410
当期変動額		
別途積立金の積立	3,500	-
当期変動額合計	3,500	-
当期末残高	31,410	31,410

(単位：百万円)

	前事業年度 (自 平成23年 4月 1日 至 平成24年 3月31日)	当事業年度 (自 平成24年 4月 1日 至 平成25年 3月31日)
繰越利益剰余金		
当期首残高	7,816	4,465
当期変動額		
固定資産圧縮積立金の積立	49	-
固定資産圧縮積立金の取崩	18	16
別途積立金の積立	3,500	-
剰余金の配当	2,724	2,947
当期純利益	2,904	4,644
当期変動額合計	3,351	1,713
当期末残高	4,465	6,179
利益剰余金合計		
当期首残高	36,406	36,586
当期変動額		
固定資産圧縮積立金の積立	-	-
固定資産圧縮積立金の取崩	-	-
別途積立金の積立	-	-
剰余金の配当	2,724	2,947
当期純利益	2,904	4,644
当期変動額合計	179	1,697
当期末残高	36,586	38,283
自己株式		
当期首残高	2,218	5,868
当期変動額		
自己株式の取得	3,652	4,718
自己株式の処分	3	0
自己株式の消却	-	5,484
当期変動額合計	3,649	767
当期末残高	5,868	5,100
株主資本合計		
当期首残高	88,204	84,735
当期変動額		
剰余金の配当	2,724	2,947
当期純利益	2,904	4,644
自己株式の取得	3,652	4,718
自己株式の処分	3	0
自己株式の消却	-	-
当期変動額合計	3,469	3,020
当期末残高	84,735	81,715

(単位：百万円)

	前事業年度 (自 平成23年 4月 1日 至 平成24年 3月31日)	当事業年度 (自 平成24年 4月 1日 至 平成25年 3月31日)
評価・換算差額等		
その他有価証券評価差額金		
当期首残高	1,363	2,393
当期変動額		
株主資本以外の項目の当期変動額（純額）	1,030	1,767
当期変動額合計	1,030	1,767
当期末残高	2,393	4,161
評価・換算差額等合計		
当期首残高	1,363	2,393
当期変動額		
株主資本以外の項目の当期変動額（純額）	1,030	1,767
当期変動額合計	1,030	1,767
当期末残高	2,393	4,161
純資産合計		
当期首残高	89,567	87,128
当期変動額		
剰余金の配当	2,724	2,947
当期純利益	2,904	4,644
自己株式の取得	3,652	4,718
自己株式の処分	3	0
自己株式の消却	-	-
株主資本以外の項目の当期変動額（純額）	1,030	1,767
当期変動額合計	2,439	1,252
当期末残高	87,128	85,876

【注記事項】

(重要な会計方針)

1. 有価証券の評価基準及び評価方法

- (1) 子会社株式及び関連会社株式
移動平均法による原価法
- (2) その他有価証券
時価のあるもの
事業年度末日の市場価格等に基づく時価法(評価差額は全部純資産直入法により処理し、売却原価は移動平均法により算定しております。)
時価のないもの
移動平均法による原価法

2. たな卸資産の評価基準及び評価方法

- (1) 販売用不動産
個別法による原価法(貸借対照表価額は収益性の低下に基づく簿価切下げの方法により算定)
- (2) 貯蔵品
移動平均法による原価法(貸借対照表価額は収益性の低下に基づく簿価切下げの方法により算定)

3. 固定資産の減価償却の方法

- (1) 有形固定資産(リース資産を除く)
定率法を採用しております。
ただし、賃貸用ビル及び平成10年4月1日以降取得した建物(建物附属設備を除く)については定額法を採用しております。
- (2) 無形固定資産
定額法を採用しております。
なお、自社利用のソフトウェアについては、社内における利用可能期間(5年)に基づく定額法を採用しております。
- (3) リース資産
所有権移転外ファイナンス・リース取引に係るリース資産については、リース期間を耐用年数とし、残存価額を零とする定額法を採用しております。
- (4) 長期前払費用
均等償却をしております。

4. 引当金の計上基準

- (1) 貸倒引当金
債権の貸倒れによる損失に備えるため、回収不能見積額を次のとおり計上しております。
一般債権
金融商品に関する会計基準に基づく貸倒実績率法
貸倒懸念債権及び破産更生債権等
金融商品に関する会計基準に基づく財務内容評価法
- (2) 役員賞与引当金
役員に対する賞与の支払いに備えるため、当事業年度末における支給見込額を計上しております。
- (3) 環境対策引当金
保管するポリ塩化ビフェニル(PCB)廃棄物の処理費用など環境対策の支出に備えるため、当事業年度末における処理費用の見積額を計上しております。

5. ヘッジ会計の方法

(1) ヘッジ会計の方法

繰延ヘッジ処理によっております。

なお、特例処理の対象となる金利スワップは、当該特例処理を行うこととしております。

(2) ヘッジ手段とヘッジ対象

ヘッジ手段

デリバティブ取引（金利スワップ取引等）

ヘッジ対象

相場変動等による損失の可能性があり、相場変動等が評価に反映されていないもの、及びキャッシュ・フローが固定されその変動が回避されるもの（利付債権債務等）

(3) ヘッジ方針

当社制定の「金融商品管理規程」に基づき、利付債権債務等に係る金利変動リスクを適切な状態に変換するため、必要に応じて金利スワップ契約を締結しております。

また、外貨建取引については、取引の都度、ヘッジ方針を定めることとしております。

(4) ヘッジ有効性評価の方法

ヘッジ対象のキャッシュ・フロー変動の累計又は相場変動と、ヘッジ手段のキャッシュ・フロー変動の累計又は相場変動を半期ごとに比較し、両者の変動額等を基礎にして、ヘッジの有効性を評価しております。

ただし、特例処理によっている金利スワップは、有効性の評価を省略しております。

6. その他財務諸表作成のための基本となる重要な事項

消費税等の会計処理

消費税及び地方消費税の会計処理は税抜方式によっております。

（会計方針の変更）

（会計上の見積りの変更と区別することが困難な会計方針の変更）

当社は、法人税法の改正に伴い、当事業年度より、平成24年4月1日以後に取得した有形固定資産については、改正後の法人税法に基づく減価償却の方法に変更しております。

これによる当事業年度の損益に与える影響は軽微であります。

（貸借対照表関係）

1 関係会社に対する主な資産及び負債（区分掲記したものを除く）は次のとおりであります。

	前事業年度 (平成24年3月31日)	当事業年度 (平成25年3月31日)
預り金	8,146百万円	7,654百万円

2 保証債務

次の関係会社等の金融機関からの借入金等に対して保証を行っております。

	前事業年度 (平成24年3月31日)	当事業年度 (平成25年3月31日)
(株)ニチレイフーズ	2,475百万円	(株)ニチレイフレッシュ 2,487百万円
(株)ニチレイフレッシュ	2,142	(株)ニチレイフーズ 2,427
(株)京都ホテル	1,817	Nichirei Holding Holland B.V. 1,543
Thermotrafic Holland B.V.	1,733	Thermotrafic Holland B.V. 1,494
Nichirei Holding Holland B.V.	1,636	(株)ニチレイ・ロジスティクス 1,038
GFPT Nichirei (Thailand) Co.,Ltd.	1,068	エンジニアリング
(株)ニチレイ・ロジスティクス	507	GFPT Nichirei (Thailand) Co.,Ltd. 640
エンジニアリング		Thermotrafic GmbH 440
Thermotrafic GmbH	401	Friigo Logistics Sp. z o.o. 175
(株)キョクレイ	203	(株)キョクレイ 150
Friigo Logistics Sp. z o.o.	159	(株)エヌゼット（連帯保証） 100
(株)エヌゼット（連帯保証）	100	山東日冷食品有限公司 100
山東日冷食品有限公司	100	その他 263
その他	237	
合計	12,582	合計 10,862

(損益計算書関係)

1 関係会社との取引により発生した主なものは次のとおりであります。

	前事業年度 (自 平成23年4月1日 至 平成24年3月31日)	当事業年度 (自 平成24年4月1日 至 平成25年3月31日)
グループ経営運営収入	4,138百万円	グループ経営運営収入 4,121百万円
業務委託費	1,337	受取利息 773
受取利息	861	

2 管理費に含まれる研究開発費は次の通りであります。

	前事業年度 (自 平成23年4月1日 至 平成24年3月31日)	当事業年度 (自 平成24年4月1日 至 平成25年3月31日)
管理費		1百万円

3 固定資産売却損の内訳は次のとおりであります。

	前事業年度 (自 平成23年4月1日 至 平成24年3月31日)	当事業年度 (自 平成24年4月1日 至 平成25年3月31日)
工具、器具及び備品	0百万円	
合計	0	

4 固定資産除却損の内訳は次のとおりであります。

	前事業年度 (自 平成23年4月1日 至 平成24年3月31日)	当事業年度 (自 平成24年4月1日 至 平成25年3月31日)
建物	36百万円	建物 35百万円
その他	17	その他 1
撤去費用	68	撤去費用 44
合計	122	合計 82

5 減損損失

当社は、以下の資産グループについて減損損失を計上しました。

前事業年度(自 平成23年4月1日 至 平成24年3月31日)

用途	種類	場所	減損損失額 (百万円)
遊休資産	土地	鳥取県境港市	2

当社は、減損損失を認識した遊休資産については、個別の物件ごとにグルーピングしております。

上記資産グループについては、遊休状態により将来の用途が定まっていないことから、帳簿価額を回収可能価額まで減額し、当該減少額2百万円を減損損失として特別損失に計上しております。

なお、回収可能価額については、正味売却可能額によって測定しており、固定資産税評価額等を基に算定しております。

当事業年度(自 平成24年4月1日 至 平成25年3月31日)

該当事項はありません。

(株主資本等変動計算書関係)

前事業年度(自平成23年4月1日至平成24年3月31日)

自己株式の種類及び株式数に関する事項

(単位:株)

	当事業年度期首 株式数	当事業年度 増加株式数	当事業年度 減少株式数	当事業年度末 株式数
普通株式(注)	5,711,801	10,352,550	10,085	16,054,266
合計	5,711,801	10,352,550	10,085	16,054,266

(注) 自己株式の増加は、単元未満株式の買取請求による増加54,550株、取締役会決議に基づく市場取引による取得による増加10,298,000株であります。

また、自己株式の減少は、単元未満株式の買増請求によるものであります。

当事業年度(自平成24年4月1日至平成25年3月31日)

自己株式の種類及び株式数に関する事項

(単位:株)

	当事業年度期首 株式数	当事業年度 増加株式数	当事業年度 減少株式数	当事業年度末 株式数
普通株式(注)	16,054,266	8,885,283	15,002,115	9,937,434
合計	16,054,266	8,885,283	15,002,115	9,937,434

(注) 自己株式の増加は、単元未満株式の買取請求による増加42,283株、取締役会決議に基づく市場取引による取得による増加8,843,000株であります。

また、自己株式の減少は、単元未満株式の買増請求による減少2,115株、自己株式消却による減少15,000,000株であります。

(リース取引関係)

1. ファイナンス・リース取引
所有権移転外ファイナンス・リース取引

(借主側)

(1) リース資産の内容

・有形固定資産

主として、不動産事業保有の低温物流事業における冷蔵設備(建物、機械及び装置)であります。

(2) リース資産の減価償却の方法

リース期間を耐用年数とし、残存価額を零とする定額法によっております。

2. オペレーティング・リース取引(転リース取引を含む)

オペレーティング・リース取引のうち解約不能のものに係る未経過リース料

(借主側)

未経過リース料

(単位:百万

円)

	前事業年度 (平成24年3月31日)	当事業年度 (平成25年3月31日)
1年内	158	162
1年超	822	647
合計	980	809

(貸主側)

未経過リース料

(単位:百万

円)

	前事業年度 (平成24年3月31日)	当事業年度 (平成25年3月31日)
1年内	2,278	1,694
1年超	4,452	1,981
合計	6,731	3,676

(有価証券関係)
子会社株式及び関連会社株式
前事業年度(平成24年3月31日)

区分	貸借対照表 計上額 (百万円)	時価 (百万円)	差額 (百万円)
関連会社株式	484	734	250

当事業年度(平成25年3月31日)
該当事項はありません。

(注)時価を把握することが極めて困難と認められる子会社株式及び関連会社株式の貸借対照表計上額
(単位:百万円)

区分	前事業年度 (平成24年3月31日)	当事業年度 (平成25年3月31日)
子会社株式	69,978	69,678
関連会社株式	137	137

これらについては、市場価格がなく、時価を把握することが極めて困難と認められることから、上表の「子会社株式及び関連会社株式」には含めておりません。

(税効果会計関係)

1. 繰延税金資産及び繰延税金負債の発生の主な原因別の内訳

	前事業年度 (平成24年3月31日)	当事業年度 (平成25年3月31日)
繰延税金資産(流動)		
(繰延税金資産)		
未払事業税	70百万円	68百万円
その他	16	18
繰延税金資産合計	86	87
繰延税金負債(固定)		
(繰延税金負債)		
投資有価証券及び関係会社株式評価損	660百万円	636百万円
減損損失	456	454
その他	335	277
繰延税金資産小計	1,451	1,369
評価性引当額	1,084	1,061
繰延税金負債合計	367	308
(繰延税金負債)		
その他有価証券評価差額金	1,043百万円	1,801百万円
固定資産圧縮積立金	375	364
その他	20	80
繰延税金負債合計	1,440	2,247
繰延税金負債(固定)の純額	1,073	1,938

2. 法定実効税率と税効果会計適用後の法人税等の負担率との間に重要な差異があるときの、当該差異の原因となった主要な項目別の内訳

	前事業年度 (平成24年3月31日)	当事業年度 (平成25年3月31日)
法定実効税率	40.6%	38.0%
(調整)		
交際費等永久に損金に算入されない項目	0.8	0.5
受取配当金等永久に益金に算入されない項目	18.6	17.8
住民税均等割	0.1	0.0
評価性引当額の増減	5.7	0.4
税率変更による期末繰延税金負債の減額修正	0.2	-
その他	0.3	0.7
税効果会計適用後の法人税等の負担率	28.6	19.6

(資産除去債務関係)

前事業年度(平成24年3月31日)
重要な資産除去債務はありません。

当事業年度(平成25年3月31日)
該当事項はありません。

(1株当たり情報)

前事業年度 (自 平成23年4月1日 至 平成24年3月31日)		当事業年度 (自 平成24年4月1日 至 平成25年3月31日)	
1株当たり純資産額	295.56円	1株当たり純資産額	300.36円
1株当たり当期純利益	9.68円	1株当たり当期純利益	15.79円
なお、潜在株式調整後1株当たり当期純利益については、 潜在株式が存在していないため記載しておりません。		同左	

(注) 1 1株当たり純資産額の算定上の基礎は次のとおりであります。

	前事業年度 (平成24年3月31日)	当事業年度 (平成25年3月31日)
純資産の部の合計額(百万円)	87,128	85,876
純資産の部の合計額から控除する金額(百万円)	-	-
普通株式に係る純資産額(百万円)	87,128	85,876
1株当たり純資産額の算定に用いられた 普通株式の数(千株)	294,796	285,913

2 1株当たり当期純利益の算定上の基礎は次のとおりであります。

	前事業年度 (自 平成23年4月1日 至 平成24年3月31日)	当事業年度 (自 平成24年4月1日 至 平成25年3月31日)
当期純利益(百万円)	2,904	4,644
普通株主に帰属しない金額(百万円)	-	-
普通株式に係る当期純利益(百万円)	2,904	4,644
普通株式の期中平均株式数(千株)	300,015	294,101

(重要な後発事象)

該当事項はありません。

【附属明細表】

【有価証券明細表】

【株式】

銘柄			株式数 (株)	貸借対照表計上額 (百万円)
投資有価 証券	その他 有価証券	三菱食品(株)	955,100	2,815
		(株)日清製粉グループ本社	2,054,973	2,628
		キュービー(株)	1,555,007	2,086
		芙蓉総合リース(株)	416,600	1,474
		N K S Jホールディングス(株)	534,385	1,049
		(株)三菱UFJフィナンシャル・グループ	1,764,060	984
		(株)みずほフィナンシャルグループ	4,653,260	925
		(株)京都ホテル	2,008,178	785
		(株)帝国ホテル	174,012	617
		(株)東洋製作所	2,465,000	566
		新日鉄興和不動産(株)	4,273	499
		(株)千葉銀行	553,000	373
		三井住友トラスト・ホールディングス(株)	796,405	352
		安田倉庫(株)	301,000	332
		その他21銘柄	3,273,670	1,166
計			21,508,923	16,659

【その他】

種類及び銘柄			投資口数等 (口)	貸借対照表計上額 (百万円)
投資有価 証券	その他 有価証券	出資証券 1銘柄	1	0
		計	1	0

【有形固定資産等明細表】

資産の種類	当期首残高 (百万円)	当期増加額 (百万円)	当期減少額 (百万円)	当期末残高 (百万円)	当期末減価 償却累計額 又は 償却累計額 (百万円)	当期償却額 (百万円)	差引当期末 残高 (百万円)
有形固定資産							
建物	-	-	-	30,832	16,390	612	14,442
構築物	-	-	-	1,600	1,265	33	334
機械及び装置	-	-	-	272	236	11	35
車両運搬具	-	-	-	0	0	0	0
工具、器具及び備品	-	-	-	1,662	1,296	74	365
土地	-	-	-	433	-	-	433
リース資産	-	-	-	6,809	5,913	204	896
有形固定資産計	-	-	-	41,611	25,102	936	16,508
無形固定資産							
ソフトウェア	-	-	-	2,094	1,018	395	1,076
その他の無形固定資産	-	-	-	18	-	-	18
無形固定資産計	-	-	-	2,112	1,018	395	1,094
投資その他の資産							
長期前払費用	47	27	24	49	5	12	43

- (注) 1 有形固定資産の増加額及び減少額がいずれも有形固定資産の総額の5%以下であるため、「当期首残高」、「当期増加額」及び「当期減少額」の記載を省略しております。
- 2 無形固定資産の金額が資産総額の1%以下であるため、「当期首残高」、「当期増加額」及び「当期減少額」の記載を省略しております。

【引当金明細表】

区分	当期首残高 (百万円)	当期増加額 (百万円)	当期減少額 (目的使用) (百万円)	当期減少額 (その他) (百万円)	当期末残高 (百万円)
貸倒引当金	56	-	-	-	56
役員賞与引当金	52	43	52	-	43
環境対策引当金	78	1	15	0	63

- (注) 環境対策引当金の「当期減少額(その他)」は、処分費用の見積額と実際発生額との差額戻入額であります。

(2)【主な資産及び負債の内容】

資産の部

(イ) 流動資産

勘定科目	内容	金額(百万円)
現金及び預金	現金	1
	預金	
	普通預金	7,260
	定期預金	3,000
	当座預金	490
	普通貯金	5
	小計	10,756
	合計	10,758

勘定科目	相手先	金額(百万円)
売掛金	(株)ニチレイフーズ	161
	(株)ニチレイロジグループ本社	123
	(株)ニチレイフレッシュ	61
	その他	4
	合計	351

売掛金の発生・回収・滞留状況は次のとおりであります。

当期首残高 (百万円) (A)	当期発生高 (百万円) (B)	合計 (百万円) (C)	当期回収高 (百万円) (D)	当期末残高 (百万円) (E)	回収率(%) $\frac{(D)}{(C)} \times 100$	滞留期間(日) $\frac{(A+E) \div 2}{(B) \div 365}$
355	9,025	9,381	9,030	351	96.3	14.3

(注) 当期発生高には、消費税等が含まれております。

勘定科目	内容		金額(百万円)
	地域	面積(m ²)	
販売用不動産	茨城県牛久市所在土地	3,642	200
	その他	18,226	80
	合計	21,868	280

勘定科目	内容	金額(百万円)
貯蔵品	事務用品等	0
	合計	0

勘定科目	相手先	金額(百万円)
関係会社短期貸付金	(株)ニチレイフーズ	17,437
	(株)ニチレイフレッシュ	7,116
	(株)ニチレイ・ロジスティクス関東	633
	(株)ニチレイバイオサイエンス	520
	(株)ニチレイ・ロジスティクス九州	365
	その他	1,143
	合計	27,216

(口) 固定資産

勘定科目	銘柄	金額(百万円)
関係会社株式	(子会社株式)	
	(株)ニチレイロジグループ本社	31,687
	(株)ニチレイフーズ	22,610
	(株)ニチレイフレッシュ	13,927
	その他	1,453
	小計	69,678
	(関連会社株式)	
	(株)日立フーズ&ロジスティクスシステムズ	132
	(株)インペリアル・キッチン	5
	小計	137
	合計	69,815

勘定科目	相手先	金額(百万円)
関係会社長期貸付金	(株)ニチレイロジグループ本社	21,447
	(株)キョクレイ	2,302
	(株)ニチレイ・ロジスティクス関東	1,833
	(株)ニチレイ・ロジスティクス九州	1,014
	(株)ニチレイ・ロジスティクス中国	717
	その他	455
	合計	27,768

負債の部
 (イ) 流動負債

勘定科目	相手先	金額(百万円)
短期借入金	(株)みずほコーポレート銀行	4,350
	(株)三菱東京UFJ銀行	2,800
	農林中央金庫	1,550
	(株)三井住友銀行	700
	三井住友信託銀行(株)	400
	(株)千葉銀行	200
	合計	10,000

勘定科目	相手先	金額(百万円)
1年内返済予定の長期借入金	(株)みずほコーポレート銀行	4,200
	(株)三菱東京UFJ銀行	3,800
	農林中央金庫	2,600
	みずほ信託銀行(株)	1,500
	(株)三井住友銀行	700
	三井住友信託銀行(株)	600
	(株)千葉銀行	600
	(株)日本政策金融公庫	41
	(株)日本政策投資銀行	17
	合計	14,058

(口) 固定負債

勘定科目	内容		金額(百万円)
社債	(銘柄)	(償還期限)	
	第19回無担保社債 (社債間限定同順位特約付)	平成28年 9月1日	10,000
	第20回無担保社債 (社債間限定同順位特約付)	平成30年 8月31日	10,000
	合計		20,000

勘定科目	相手先	金額(百万円)	相手先	金額(百万円)
長期借入金	(株)みずほコーポレート銀行	4,200	住友生命保険(相)	1,000
	(株)三菱東京UFJ銀行	2,400	(株)三井住友銀行	500
	農林中央金庫	2,100	三井住友信託銀行(株)	500
	日本生命保険(相)	2,000	(株)日本政策投資銀行	355
	第一生命保険(株)	1,500	(株)千葉銀行	300
	富国生命保険(相)	1,200	(株)日本政策金融公庫	108
	明治安田生命保険(相)	1,100	シンジケートローン(注)	3,000
	合計			20,263

(注) 借入先7社によるシンジケートローンであります。

(3)【その他】

記載すべき事項はありません。

第6【提出会社の株式事務の概要】

事業年度	4月1日から3月31日まで
定時株主総会	6月中
基準日	3月31日
剰余金の配当の基準日	9月30日、3月31日
1単元の株式数	1,000株
単元未満株式の買取り・買増し 取扱場所	(特別口座) 東京都中央区八重洲一丁目2番1号 みずほ信託銀行株式会社 本店証券代行部
株主名簿管理人	(特別口座) 東京都中央区八重洲一丁目2番1号 みずほ信託銀行株式会社
取次所	-
買取・買増手数料	(買取単価又は買増単価) × 単元株式数 × (買取請求株式数又は買増請求株式数) ÷ 単元株式数 × 1.15% ただし、単元株式数当たりの手数料金額が2,500円に満たない場合は、2,500円として計算する。
公告掲載方法	電子公告とする。ただし、事故その他やむを得ない事由によって電子公告を行うことができない場合は、日本経済新聞に掲載して公告を行う。 当社の公告掲載URLは次のとおり。 http://www.nichirei.co.jp/
株主に対する特典	該当事項なし

(注) 当社定款の定めにより、当会社の株主は、その有する単元未満株式について、次に掲げる権利以外の権利を行使することができません。

- (1) 会社法第189条第2項各号に掲げる権利
- (2) 会社法第166条第1項の規定による請求をする権利
- (3) 株主の有する株式数に応じて募集株式の割当て及び募集新株予約権の割当てを受ける権利
- (4) 株主の有する単元未満株式の数と併せて単元株式数となる数の株式を売り渡すことを請求する権利

第7【提出会社の参考情報】

1【提出会社の親会社等の情報】

当社は、金融商品取引法第24条の7第1項に規定する親会社等はありません。

2【その他の参考情報】

当事業年度の開始日から有価証券報告書提出日までの間に、次の書類を提出しております。

- | | | | |
|-----------------------------------------------------------------------------------------------------------------------------------------------------------------|----------------------------------------|------------------------------------------------------------------------------------------------|------------------------------------------------------------------------------------------------------------------------------------|
| (1) 有価証券報告書
及びその添付書類
並びに確認書 | (事業年度
(第94期)) | 自 平成23年4月1日
至 平成24年3月31日) | 平成24年6月26日
関東財務局長に提出 |
| (2) 内部統制報告書
及びその添付書類 | (事業年度
(第94期)) | 自 平成23年4月1日
至 平成24年3月31日) | 平成24年6月26日
関東財務局長に提出 |
| (3) 発行登録書(社債)
及びその添付書類 | | | 平成24年7月4日
関東財務局長に提出 |
| (4) 四半期報告書
及び確認書 | (第95期第1四半期
(第95期第2四半期
(第95期第3四半期 | 自 平成24年4月1日
至 平成24年6月30日)
自 平成24年7月1日
至 平成24年9月30日)
自 平成24年10月1日
至 平成24年12月31日) | 平成24年8月10日
関東財務局長に提出
平成24年11月9日
関東財務局長に提出
平成25年2月8日
関東財務局長に提出 |
| (5) 臨時報告書
企業内容等の開示に関する内閣府令第19条第2項第9号の2に基づく臨時報告書
であります。
企業内容等の開示に関する内閣府令第19条第2項第19号に基づく臨時報告書であ
ります。
企業内容等の開示に関する内閣府令第19条第2項第3号に基づく臨時報告書であ
ります。 | | | 平成24年6月27日
関東財務局長に提出
平成25年1月24日
関東財務局長に提出
平成25年4月1日
関東財務局長に提出 |
| (6) 訂正発行登録書(社債) | | | 平成24年8月10日
関東財務局長に提出
平成24年11月9日
関東財務局長に提出
平成25年1月24日
関東財務局長に提出
平成25年2月8日
関東財務局長に提出
平成25年5月29日
関東財務局長に提出 |
| (7) 自己株券買付状況報告書 | (報告期間
(報告期間 | 自 平成25年2月6日
至 平成25年2月28日)
自 平成25年3月1日
至 平成25年3月31日) | 平成25年3月11日
関東財務局長に提出
平成25年4月8日
関東財務局長に提出 |

第二部【提出会社の保証会社等の情報】

該当事項はありません。

独立監査人の監査報告書及び内部統制監査報告書

平成25年6月25日

株式会社ニチレイ
取締役会 御中

新日本有限責任監査法人

指定有限責任社員 業務執行社員	公認会計士	千	頭	力
指定有限責任社員 業務執行社員	公認会計士	西	田	英 樹
指定有限責任社員 業務執行社員	公認会計士	成	田	智 弘

< 財務諸表監査 >

当監査法人は、金融商品取引法第193条の2第1項の規定に基づく監査証明を行うため、「経理の状況」に掲げられている株式会社ニチレイの平成24年4月1日から平成25年3月31日までの連結会計年度の連結財務諸表、すなわち、連結貸借対照表、連結損益計算書、連結包括利益計算書、連結株主資本等変動計算書、連結キャッシュ・フロー計算書、連結財務諸表作成のための基本となる重要な事項、その他の注記及び連結附属明細表について監査を行った。

連結財務諸表に対する経営者の責任

経営者の責任は、我が国において一般に公正妥当と認められる企業会計の基準に準拠して連結財務諸表を作成し適正に表示することにある。これには、不正又は誤謬による重要な虚偽表示のない連結財務諸表を作成し適正に表示するために経営者が必要と判断した内部統制を整備及び運用することが含まれる。

監査人の責任

当監査法人の責任は、当監査法人が実施した監査に基づいて、独立の立場から連結財務諸表に対する意見を表明することにある。当監査法人は、我が国において一般に公正妥当と認められる監査の基準に準拠して監査を行った。監査の基準は、当監査法人に連結財務諸表に重要な虚偽表示がないかどうかについて合理的な保証を得るために、監査計画を策定し、これに基づき監査を実施することを求めている。

監査においては、連結財務諸表の金額及び開示について監査証拠を入手するための手続が実施される。監査手続は、当監査法人の判断により、不正又は誤謬による連結財務諸表の重要な虚偽表示のリスクの評価に基づいて選択及び適用される。財務諸表監査の目的は、内部統制の有効性について意見表明するためのものではないが、当監査法人は、リスク評価の実施に際して、状況に応じた適切な監査手続を立案するために、連結財務諸表の作成と適正な表示に関連する内部統制を検討する。また、監査には、経営者が採用した会計方針及びその適用方法並びに経営者によって行われた見積りの評価も含め全体としての連結財務諸表の表示を検討することが含まれる。

当監査法人は、意見表明の基礎となる十分かつ適切な監査証拠を入手したと判断している。

監査意見

当監査法人は、上記の連結財務諸表が、我が国において一般に公正妥当と認められる企業会計の基準に準拠して、株式会社ニチレイ及び連結子会社の平成25年3月31日現在の財政状態並びに同日をもって終了する連結会計年度の経営成績及びキャッシュ・フローの状況をすべての重要な点において適正に表示しているものと認める。

< 内部統制監査 >

当監査法人は、金融商品取引法第193条の2第2項の規定に基づく監査証明を行うため、株式会社ニチレイの平成25年3月31日現在の内部統制報告書について監査を行った。

内部統制報告書に対する経営者の責任

経営者の責任は、財務報告に係る内部統制を整備及び運用し、我が国において一般に公正妥当と認められる財務報告に係る内部統制の評価の基準に準拠して内部統制報告書を作成し適正に表示することにある。

なお、財務報告に係る内部統制により財務報告の虚偽の記載を完全には防止又は発見することができない可能性がある。

監査人の責任

当監査法人の責任は、当監査法人が実施した内部統制監査に基づいて、独立の立場から内部統制報告書に対する意見を表明することにある。当監査法人は、我が国において一般に公正妥当と認められる財務報告に係る内部統制の監査の基準に準拠して内部統制監査を行った。財務報告に係る内部統制の監査の基準は、当監査法人に内部統制報告書に重要な虚偽表示がないかどうかについて合理的な保証を得るために、監査計画を策定し、これに基づき内部統制監査を実施することを求めている。

内部統制監査においては、内部統制報告書における財務報告に係る内部統制の評価結果について監査証拠を入手するための手続が実施される。内部統制監査の監査手続は、当監査法人の判断により、財務報告の信頼性に及ぼす影響の重要性に基づいて選択及び適用される。また、内部統制監査には、財務報告に係る内部統制の評価範囲、評価手続及び評価結果について経営者が行った記載を含め、全体としての内部統制報告書の表示を検討することが含まれる。

当監査法人は、意見表明の基礎となる十分かつ適切な監査証拠を入手したと判断している。

監査意見

当監査法人は、株式会社ニチレイが平成25年3月31日現在の財務報告に係る内部統制は有効であると表示した上記の内部統制報告書が、我が国において一般に公正妥当と認められる財務報告に係る内部統制の評価の基準に準拠して、財務報告に係る内部統制の評価結果について、すべての重要な点において適正に表示しているものと認める。

利害関係

会社と当監査法人又は業務執行社員との間には、公認会計士法の規定により記載すべき利害関係はない。

以 上

-
- 1 上記は、監査報告書の原本に記載された事項を電子化したものであり、その原本は当社（有価証券報告書提出会社）が別途保管しております。
 - 2 連結財務諸表の範囲にはXBRLデータ自体は含まれておりません。

独立監査人の監査報告書

平成25年6月25日

株式会社ニチレイ
取締役会 御中

新日本有限責任監査法人

指定有限責任社員 業務執行社員	公認会計士	千	頭	力
指定有限責任社員 業務執行社員	公認会計士	西	田	英 樹
指定有限責任社員 業務執行社員	公認会計士	成	田	智 弘

当監査法人は、金融商品取引法第193条の2第1項の規定に基づく監査証明を行うため、「経理の状況」に掲げられている株式会社ニチレイの平成24年4月1日から平成25年3月31日までの第95期事業年度の財務諸表、すなわち、貸借対照表、損益計算書、株主資本等変動計算書、重要な会計方針、その他の注記及び附属明細表について監査を行った。

財務諸表に対する経営者の責任

経営者の責任は、我が国において一般に公正妥当と認められる企業会計の基準に準拠して財務諸表を作成し適正に表示することにある。これには、不正又は誤謬による重要な虚偽表示のない財務諸表を作成し適正に表示するために経営者が必要と判断した内部統制を整備及び運用することが含まれる。

監査人の責任

当監査法人の責任は、当監査法人が実施した監査に基づいて、独立の立場から財務諸表に対する意見を表明することにある。当監査法人は、我が国において一般に公正妥当と認められる監査の基準に準拠して監査を行った。監査の基準は、当監査法人に財務諸表に重要な虚偽表示がないかどうかについて合理的な保証を得るために、監査計画を策定し、これに基づき監査を実施することを求めている。

監査においては、財務諸表の金額及び開示について監査証拠を入手するための手続が実施される。監査手続は、当監査法人の判断により、不正又は誤謬による財務諸表の重要な虚偽表示のリスクの評価に基づいて選択及び適用される。財務諸表監査の目的は、内部統制の有効性について意見表明するためのものではないが、当監査法人は、リスク評価の実施に際して、状況に応じた適切な監査手続を立案するために、財務諸表の作成と適正な表示に関連する内部統制を検討する。また、監査には、経営者が採用した会計方針及びその適用方法並びに経営者によって行われた見積りの評価も含め全体としての財務諸表の表示を検討することが含まれる。

当監査法人は、意見表明の基礎となる十分かつ適切な監査証拠を入手したと判断している。

監査意見

当監査法人は、上記の財務諸表が、我が国において一般に公正妥当と認められる企業会計の基準に準拠して、株式会社ニチレイの平成25年3月31日現在の財政状態及び同日をもって終了する事業年度の経営成績をすべての重要な点において適正に表示しているものと認める。

利害関係

会社と当監査法人又は業務執行社員との間には、公認会計士法の規定により記載すべき利害関係はない。

以上

- 上記は、監査報告書の原本に記載された事項を電子化したものであり、その原本は当社（有価証券報告書提出会社）が別途保管しております。
- 財務諸表の範囲にはXBRLデータ自体は含まれておりません。